



PISCINE **LAGHETTO**®

ITA	Libretto di istruzioni	2
FRA	Instructions	34
ENG	Instructions	66
GER	Beschreibung	98

www.piscinelaghetto.ch
www.pamatrex.ch
support@piscinelaghetto.ch

• PREPARAZIONE PIANO D'APPOGGIO	4
• MONTAGGIO PISCINA <i>BABY</i>	5
• MONTAGGIO PISCINA <i>AZUR 2000</i>	8
• MONTAGGIO PISCINA <i>EUROPE - NEW COUNTRY</i>	12
• MONTAGGIO PISCINA <i>CLASSIC - POP!</i>	16
• MONTAGGIO PISCINA <i>INTERNATIONAL</i>	20
• MONTAGGIO PISCINA <i>CLASSIC R - OMEGA</i>	24
• MONTAGGIO PISCINA <i>STAR - SMILE - BIG SMILE</i>	27
• RIEMPIMENTO E MANUTENZIONE	30
• RIMESSAGGIO INVERNALE - SMONTAGGIO	31
• PULIZIA DELLA VASCA	32

ATTENTION

IMPORTANTE!

PRIMA DI ASSEMBLARE ED UTILIZZARE IL PRODOTTO LEGGERE LE ISTRUZIONI D'USO CONTENUTE NEL MANUALE DI ISTRUZIONI!

- I bambini devono essere costantemente sorvegliati da un adulto responsabile durante l'utilizzo del prodotto.
- Per prevenire incidenti di qualsiasi genere tenere sempre sotto controllo i bambini!



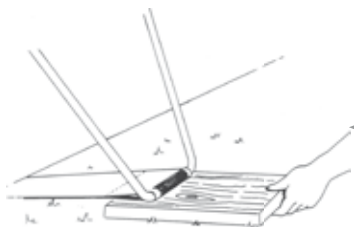
- E' severamente vietato tuffarsi o saltare in acqua: l'altezza dello specchio d'acqua è insufficiente per tali usi!! Pericolo di lesioni e di morte.

- Si raccomanda di non nuotare tra i gradini, dietro o attorno alla scala per evitare di rimanere intrappolati. Pericolo di annegamento.
- La scala ha una portata massima di sicurezza di 100 Kg, È necessario verificare sempre l'integrità dei gradini prima di salire sulla scala.
- Per prevenire l'ingresso dei bambini non sorvegliati nella piscina, quando la vasca è piena d'acqua e non la si sta utilizzando, si raccomanda di ribaltare la parte della scala di ingresso in posizione verticale fissandola saldamente con l'apposito cinghiolo di sicurezza. Se si utilizza un modello di scala non ribaltabile, rimuoverla quando non utilizzata.
- Il depuratore deve essere connesso ad una presa a 220V collegata ad un interruttore differenziale (messa a terra).
- La pompa del sistema filtrante e la sua alimentazione devono essere posti ad almeno 3,5 metri di distanza dalla piscina.
- Nel caso si utilizzi una pompa ad immersione a 12V collegata ad un filtro di tipo "a zaino", si devono posizionare il trasformatore 220V/12V in dotazione e la presa di corrente ad almeno 3,5 m di distanza dalla piscina.
- La garanzia del prodotto è valida SOLO se vengono osservate le istruzioni di uso e manutenzione riportate sul manuale d'istruzioni che viene consegnato contestualmente alla Piscina. Il manuale deve essere compilato con precisione nelle parti riguardanti la Garanzia del Prodotto e conservato per tutto il periodo di utilizzo dello stesso.
- Per ogni chiarimento concernente l'uso dei prodotti non esitate a contattare il vostro rivenditore per ulteriori spiegazioni.

Preparazione piano d'appoggio

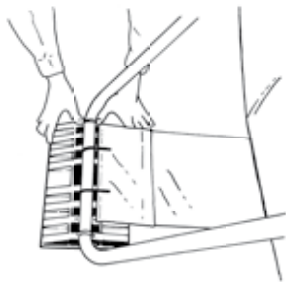
Il piano d'appoggio della vostra Piscina LAGHETTO deve avere i seguenti requisiti:

- ▶ Essere livellato, piano e privo di sporgenze acuminatae (sassi, chiodi, etc.) che possono danneggiare e forare il telo della piscina.
- ▶ Avere dimensioni minime almeno pari a quanto indicato nella documentazione pubblicitaria Laghetto® 2004 e nel sito internet www.piscinelaghetto.com
- ▶ Essere adatto a reggere il peso dell'acqua contenuta nella vasca ed essere abbastanza compatto nei punti di appoggio da resistere senza cedimenti alla pressione dei piedi laterali dei modelli rettangolari valutabile in kg. 180 per i modelli BABY, kg. 700 per i modelli Azur2000, POP100, CLASSIC100 e kg.-1000 per i modelli POP120, CLASSIC120, New Country, EuropeGold ed International.

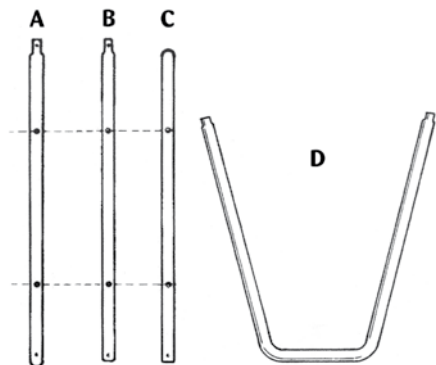


- ▶ Se il piano d'appoggio dei piedi delle vasche rettangolari non è pavimentato (prato, terra battuta o sabbia) è consigliabile porre sotto a ciascun piede una tavoletta di legno (cm. 15 x 15 x 2,5 per i modelli BABY) o gli appositi sottopiedi forniti in serie con i modelli POP ed CLASSIC e come accessorio opzionale nei modelli Azur2000.

- ▶ Se la superficie d'appoggio non è compatta e liscia è sempre consigliabile stendere su di essa prima di appoggiarvi il telo vasca uno o due fogli di polietilene, "tessuto non tessuto", panno o moquette di opportuno spessore al fine di evitare inutili abrasioni al fondo vasca. Prima dell'utilizzo di eventuali altri materiali consultare sempre il vostro rivenditore Laghetto®.



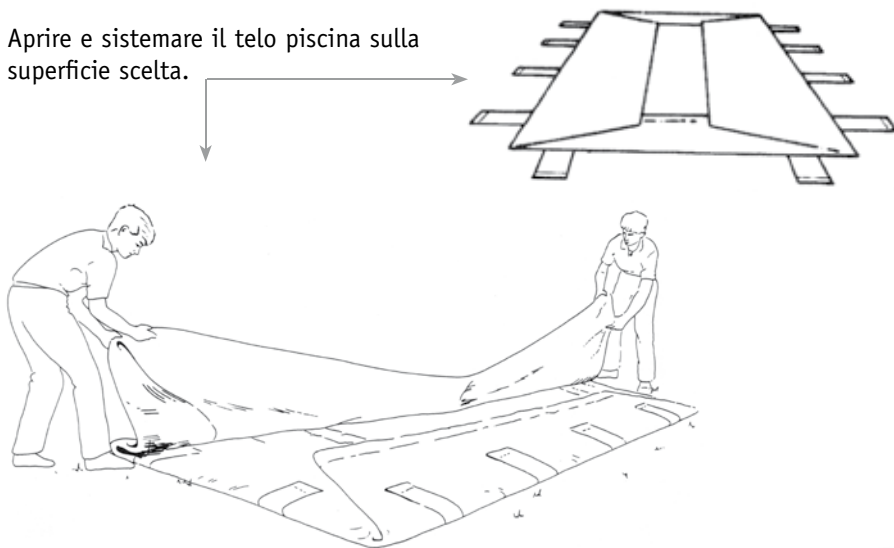
Montaggio Piscina **BABY**



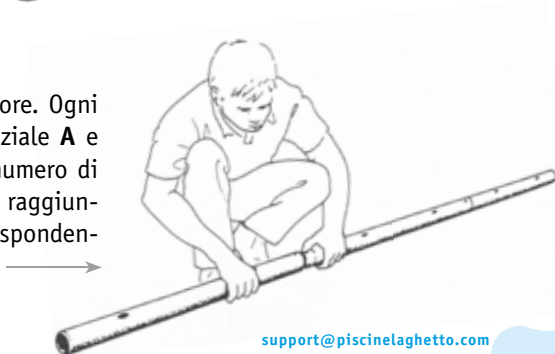
Elenco particolari struttura

Modello	m.	A	B	C	D
BABY	2 x 3	4	2	4	10
BABY	2 x 4	4	4	4	12

- 1** Aprire e sistemare il telo piscina sulla superficie scelta.



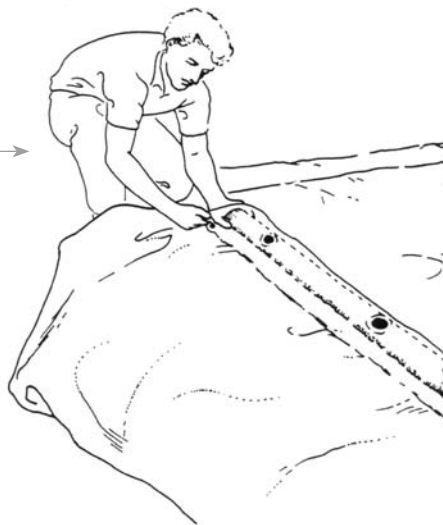
- 2** Montare i pali del bordo superiore. Ogni lato è composto da: 1 palo iniziale **A** e 1 palo finale **C** e da un certo numero di pali **B** intermedi necessari per raggiungere la lunghezza del lato corrispondente.



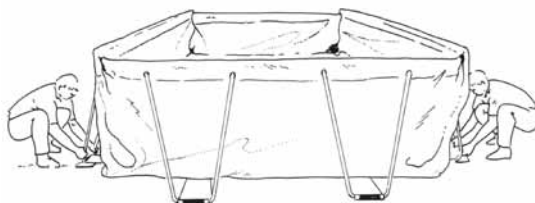
- 3** Infilare i pali nell'orlo del telo attraverso le apposite aperture negli angoli; prima quelli del lato lungo, poi quelli del lato corto. **N.B. Stendere bene l'orlo del telo prima di infilare i pali!**



- 4** Curare la corrispondenza dei fori dei pali con i fori dell'orlo.

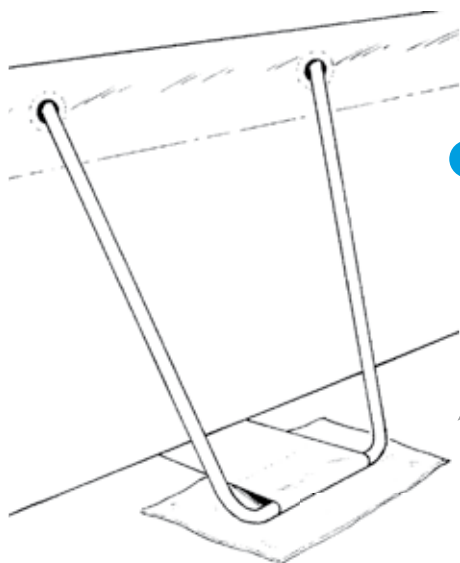
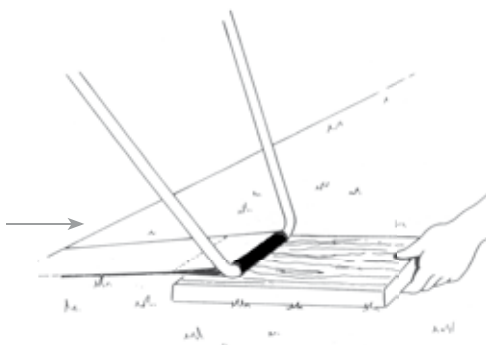


- 5** Infilare tutti i pali a "V" **D** nelle asole dei piedi della vasca.

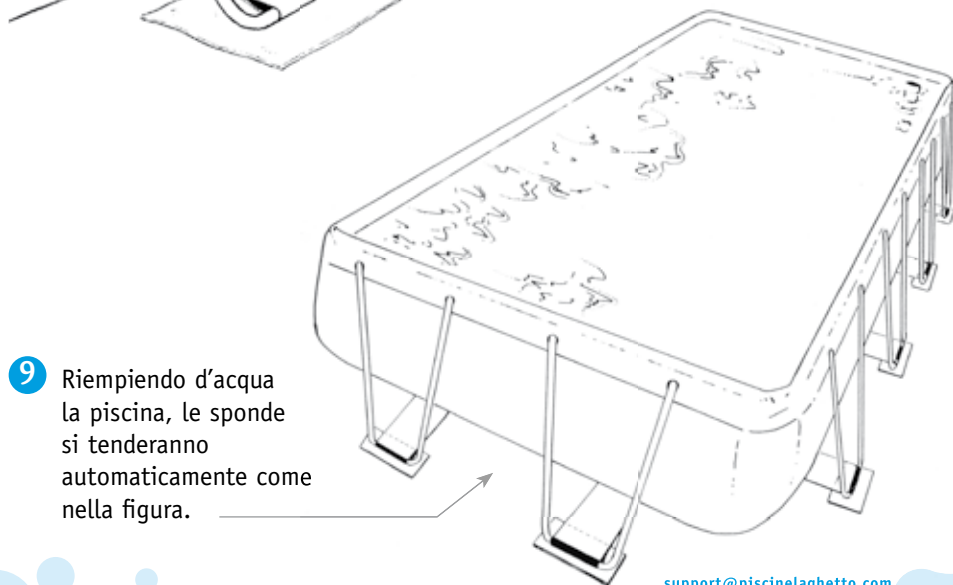


- 6** Iniziando dai quattro angoli, infilare i pali a "V" nei fori dei pali bordo corrispondenti (per compiere più agevolmente questa operazione è consigliabile che una persona sollevi la sponda mentre l'altra infila i paletti nei fori).

- 7** Se la superficie di appoggio non è pavimentata, porre sotto ogni supporto una tavoletta di legno di cm. 15 x 15 x 2,5, assicurandosi che il lato lungo sia perpendicolare alla base del supporto, in modo che anche la venatura del legno sia perpendicolare ad essa.

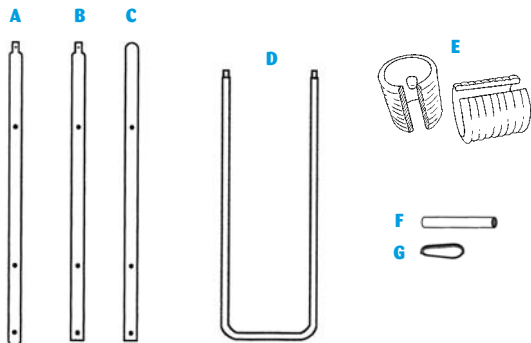


- 8** Se la superficie di appoggio è pavimentata, si consiglia di porre sotto ognuno dei supporti una pezza di materiale anti-abrasivo (es. tela, foglio di plastica, ecc...) di dimensione cm. 25 x 20.



- 9** Riempendo d'acqua la piscina, le sponde si tenderanno automaticamente come nella figura.

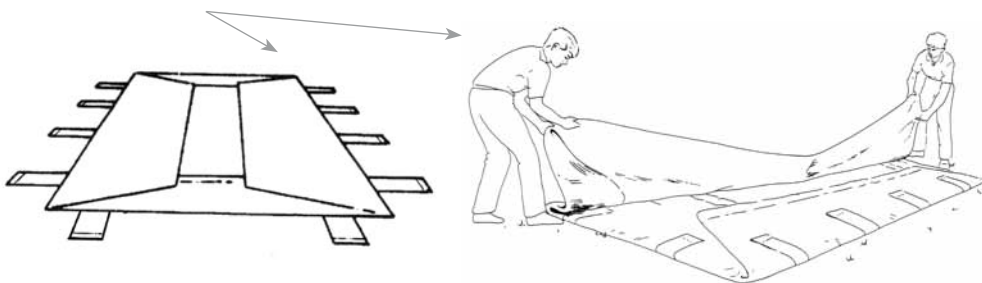
Montaggio Piscina **AZUR** 2000



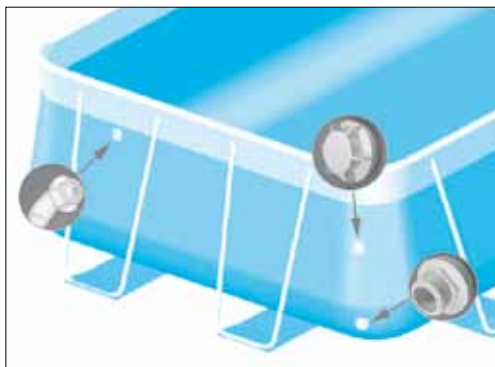
Elenco particolari struttura

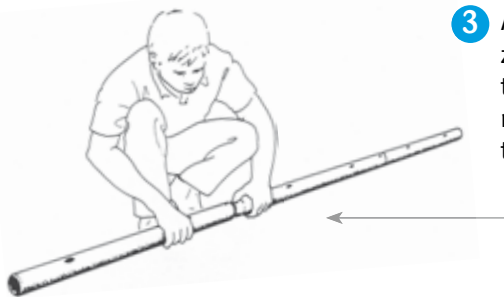
Modello	A	B	C	D	E	F	G
AZUR 0	4	2	4	10	20	10	20
AZUR 1	4	4	4	12	24	12	24
AZUR 2	4	6	4	14	28	14	28
AZUR 3	4	10	4	18	36	18	36

- 1** Distendere il telo vasca secondo l'asse longitudinale del piano predisposto ed aprirlo con cura badando a distendere bene il fondo. Tenere presente durante il posizionamento che i fori per lo Skimmer si trovano sempre nell'angolo destro di una delle testate.



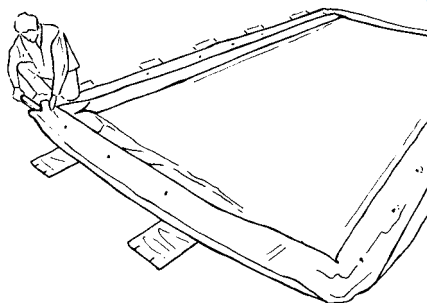
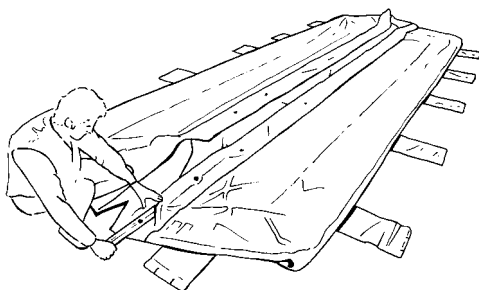
- 2** Montare i passanti secondo lo schema in figura sotto.



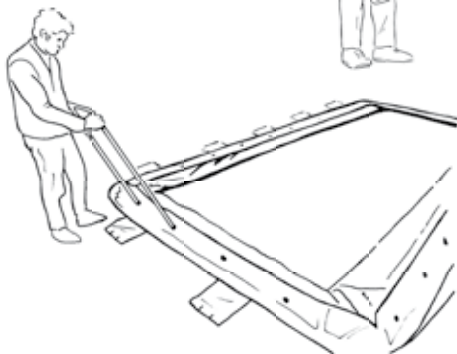
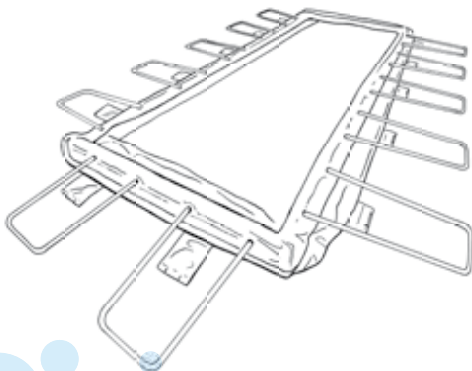


- 3** Assemblare i pali dei bordi superiori, iniziando con un palo di tipo **A**, tanti pali di tipo **B** quanto necessario secondo schema in tabella e finendo con un palo di tipo-C.

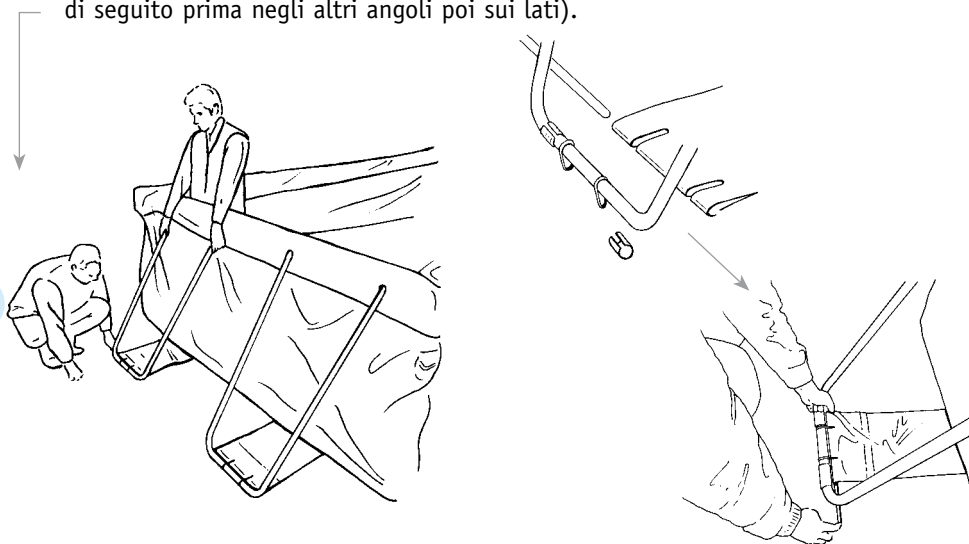
- 4** Inserire attraverso le apposite fessure i pali dei bordi superiori (prima i due lati lunghi, poi i corti) facendo combaciare i fori dei pali bordo con quelli del bordo bianco. Per facilitare lo scorrimento nelle tasche si consiglia di cospargere i pali di talco. **N.B. Stendere bene l'orlo del telo prima di infilare i pali!**



- 5** Preparare i pali a "V" **D** laterali infilando in ognuno due anelli inox **G**. Si consiglia di allargare leggermente le estremità dei pali a "V" prima di infilarli nei fori dei pali bordo corrispondenti.

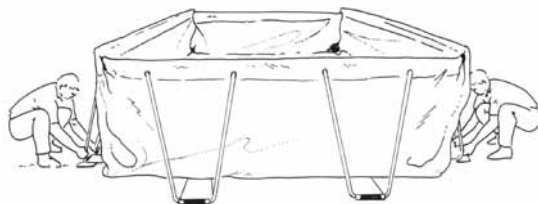


- 6** Iniziando dai quattro angoli, infilare gli spinotti di acciaio **F** nelle fasce di fondo e negli anelli inox **G** dei pali a "V" **D** corrispondenti (per compiere agevolmente questa operazione è opportuno entrare nella vasca e sollevare un angolo tirando i pali a "V" **D** affinché gli anelli si avvicinino sufficientemente alle fasce dei piedi per permettere ad una seconda persona di infilare gli spinotti **F** e ripetere l'operazione di seguito prima negli altri angoli poi sui lati).



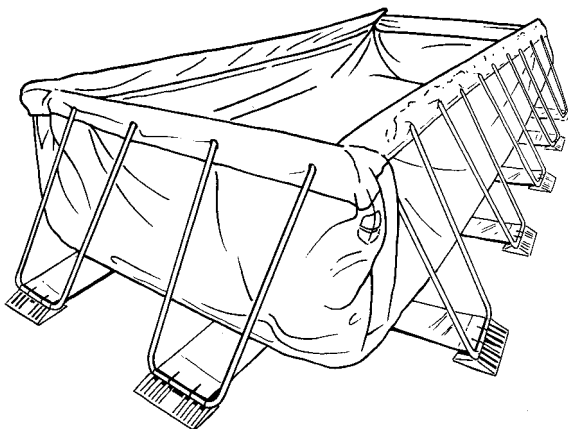
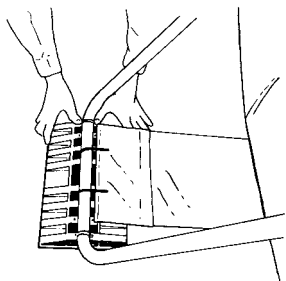
- 7** Una volta infilati tutti gli spinotti **F**, prima di uscire dalla vasca Applicare lo Skimmer dell'impianto di depurazione (vedi istruzioni Impianti di Depurazione).
- 8** Se la vasca viene appoggiata su superfici pavimentate applicare ad ogni piede il rinforzo d'appoggio **E**. Se si utilizzano i sottopiedi i rinforzi non vanno utilizzati.

- 9** Risistemare il fondo delle eventuali pieghe agendo sui tiranti dei piedi (mai tirando i pali!).

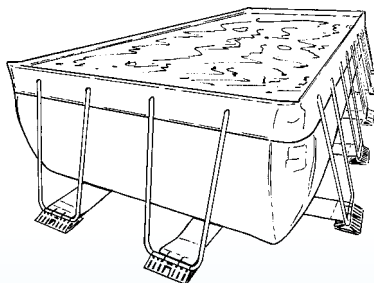


- 10** Collegare le tubazioni di raccordo vasca depuratore (vedi istruzioni Impianti di Depurazione).

- 11 Posizionare le eventuali tavolette sottopiede.



- 12 Verificare che tutti i pali a "V" D siano perfettamente inseriti nel bordo.
- 13 Iniziare il riempimento e dopo aver immesso 3-5 cm di acqua, fare le ultime correzioni alle eventuali imperfezioni residue del fondo agendo sempre sulle fasce tiranti dei piedi.
- 14 Completare il riempimento sino al raggiungimento della mezzeria del bordo bianco interno.



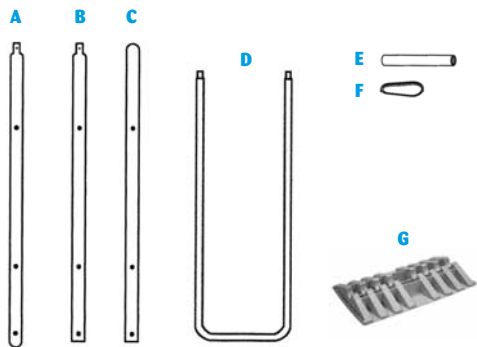
• ATTENZIONE •

A vasca piena non è mai possibile tirare le fasce di attacco dei piedi per correggere le pieghe del fondo od una difettosa disposizione degli appoggi; lo sforzo da applicare sarebbe tanto grande da finire per danneggiare tali attacchi ancor prima di smuovere minimamente il fondo piscina (si tenga sempre presente l'enorme peso della massa d'acqua). In questo caso è perciò sempre necessario svuotare la vasca per procedere alla sistemazione del fondo o del piano d'appoggio.

Montaggio Piscina ^{new}Country

EVOLUTION

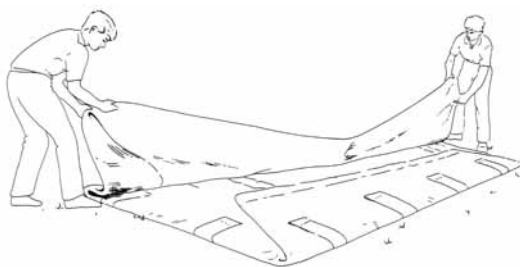
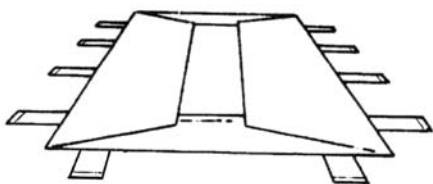
Europe
Gold



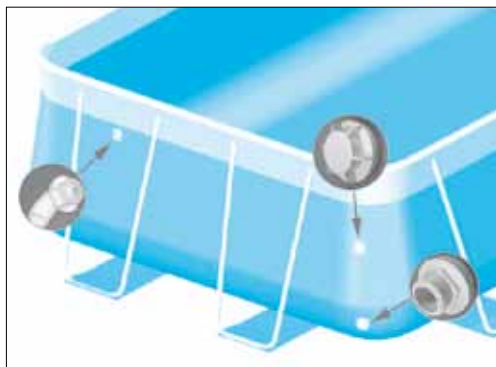
Elenco particolari struttura

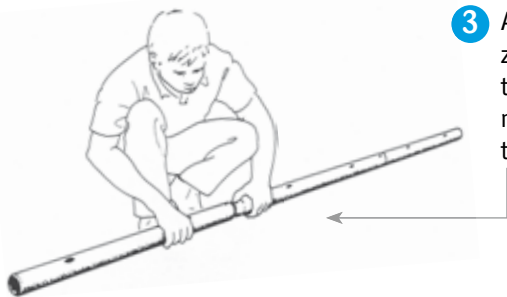
Modello	m.	A	B	C	D	E	F	G
NEW COUNTRY	2,8 x 5,3	4	4	4	12	12	24	12
NEW COUNTRY	2,8 x 6,6	4	6	4	14	14	28	14
NEW COUNTRY	2,8 x 7,8	4	8	4	16	16	32	16
NEW COUNTRY	4,0 x 7,8	4	10	4	18	18	36	18

- 1** Distendere il telo vasca secondo l'asse longitudinale del piano predisposto ed aprirlo con cura badando a distendere bene il fondo. Tenere presente durante il posizionamento che i fori per lo Skimmer si trovano sempre nell'angolo destro di una delle due testate.



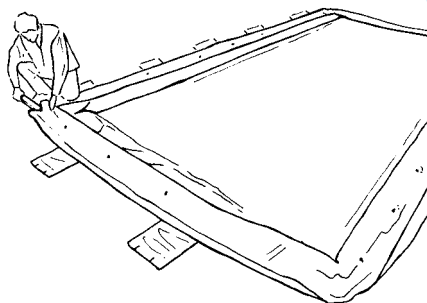
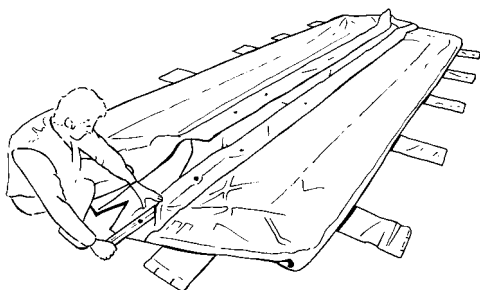
- 2** Montare i passanti secondo lo schema in figura sotto.



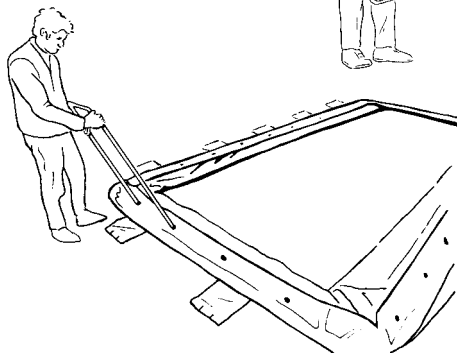
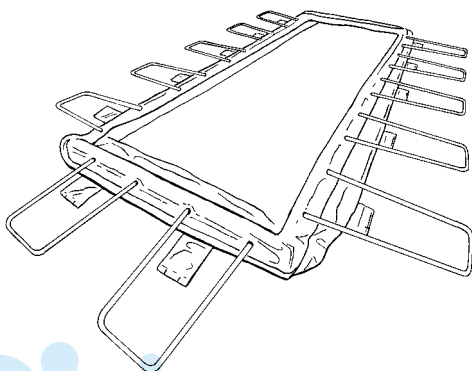


- 3** Assemblare i pali dei bordi superiori, iniziando con un palo di tipo **A**, tanti pali di tipo **B** quanto necessario secondo schema in tabella e finendo con un palo di tipo-C.

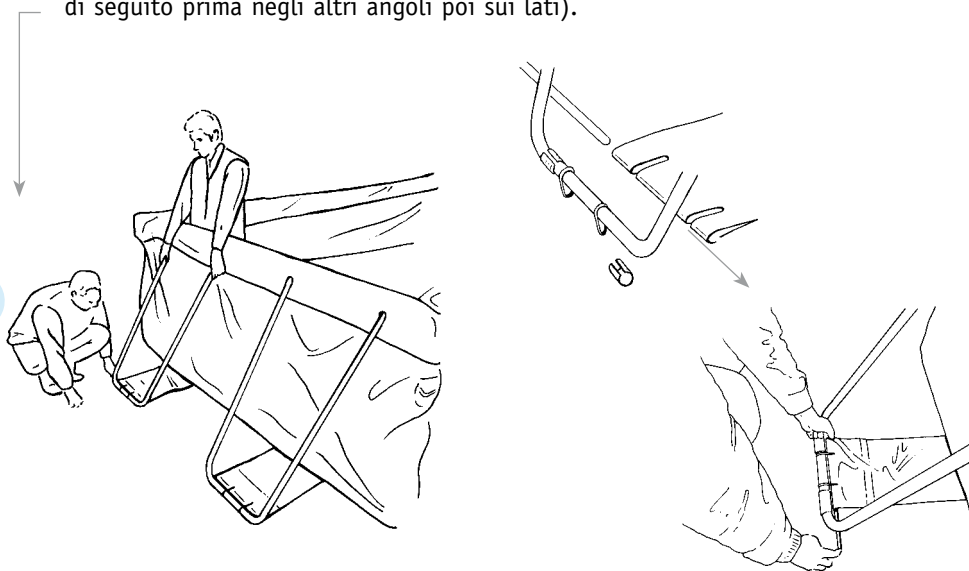
- 4** Inserire attraverso le apposite fessure i pali dei bordi superiori (prima i due lati lunghi, poi i corti) facendo combaciare i fori dei pali bordo con quelli del bordo bianco. Per facilitare lo scorrimento nelle tasche si consiglia di cospargere i pali di talco. **N.B. Stendere bene l'orlo del telo prima di infilare i pali!**



- 5** Preparare i pali a "V" **D** laterali infilando in ognuno due anelli inox **F**. Si consiglia di allargare leggermente le estremità dei pali a "V" prima di infilarli nei fori dei pali bordo corrispondenti.

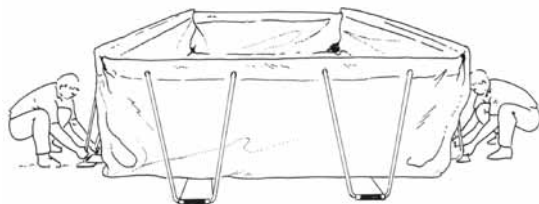


- 6** Iniziando dai quattro angoli, infilare gli spinotti di acciaio **E** nelle fasce di fondo e negli anelli inox **F** dei pali a "V" **D** corrispondenti (per compiere agevolmente questa operazione è opportuno entrare nella vasca e sollevare un angolo tirando i pali a "V" **D** affinché gli anelli si avvicinino sufficientemente alle fasce dei piedi per permettere ad una seconda persona di infilare gli spinotti **E** e ripetere l'operazione di seguito prima negli altri angoli poi sui lati).



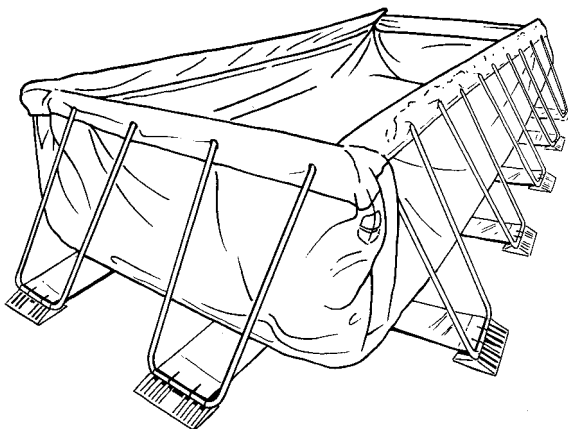
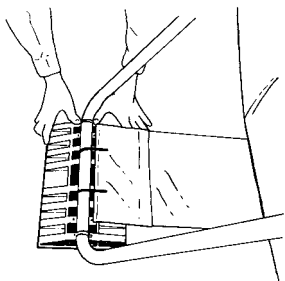
- 7** Una volta infilati tutti gli spinotti **E**, prima di uscire dalla vasca Applicare lo Skimmer dell'impianto di depurazione (vedi istruzioni Impianti di Depurazione).

- 8** Risistemare il fondo delle eventuali pieghe agendo sui tiranti dei piedi (mai tirando i pali!).

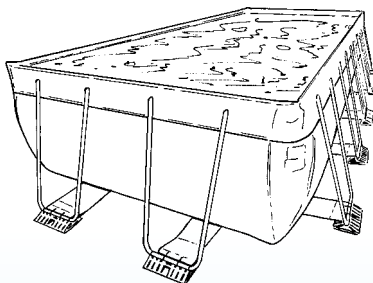


- 9** Collegare le tubazioni di raccordo vasca depuratore (vedi istruzioni Impianti di Depurazione).

- 10 Posizionare le tavolette sottopiede G.



- 11 Verificare che tutti i pali a "V" D siano perfettamente inseriti nel bordo.
- 12 Iniziare il riempimento e dopo aver immesso 3-5 cm di acqua, fare le ultime correzioni alle eventuali imperfezioni residue del fondo agendo sempre sulle fasce tiranti dei piedi.
- 13 Completare il riempimento sino al raggiungimento della mezzeria del bordo bianco interno.

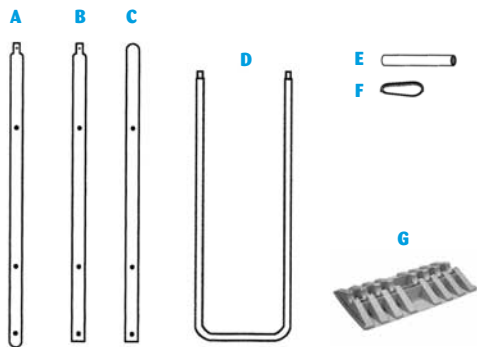


• ATTENZIONE •

A vasca piena non è mai possibile tirare le fasce di attacco dei piedi per correggere le pieghe del fondo od una difettosa disposizione degli appoggi; lo sforzo da applicare sarebbe tanto grande da finire per danneggiare tali attacchi ancor prima di smuovere minimamente il fondo piscina (si tenga sempre presente l'enorme peso della massa d'acqua). In questo caso è perciò sempre necessario svuotare la vasca per procedere alla sistemazione del fondo o del piano d'appoggio.

Montaggio Piscina

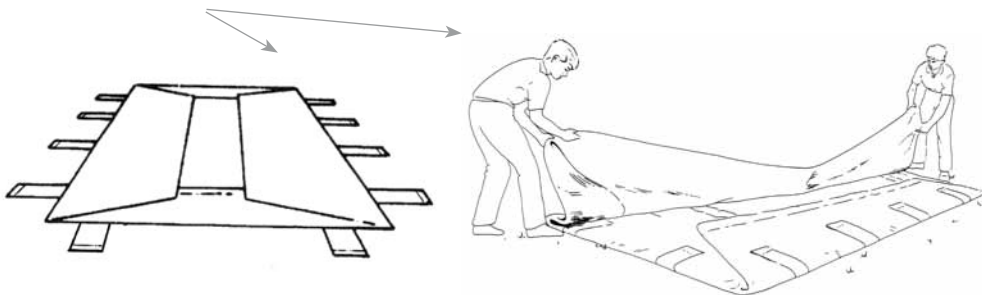
Classic POP!
PISCINE LAGHETTO® PISCINE LAGHETTO®



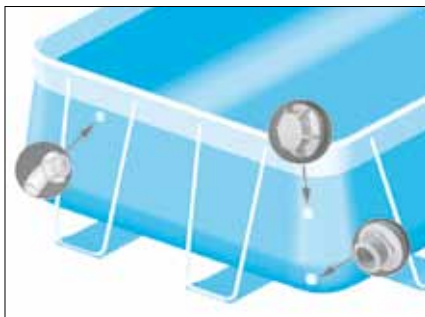
Elenco particolari struttura

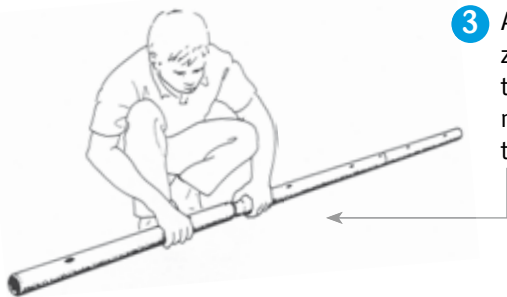
Modello	m.	A	B	C	D	E	F	G
2,8 x 4,0		4	2	4	10	10	22	10
2,8 x 5,3		4	4	4	12	12	24	12
2,8 x 6,6		4	6	4	14	14	28	14
2,8 x 7,8		4	8	4	16	16	32	16
4,0 x 5,3		4	6	4	14	14	28	14
4,0 x 6,6		4	8	4	16	16	32	16
4,0 x 7,8		4	10	4	18	18	36	18
4,0 x 9,0		4	12	4	20	20	40	20
5,3 x 10,2		4	16	4	24	24	48	24
5,3 x 11,5		4	18	4	26	26	52	26
6,6 x 12,7		4	22	4	30	30	60	30

- 1** Distendere il telo vasca secondo l'asse longitudinale del piano predisposto ed aprirlo con cura badando a distendere bene il fondo. Tenere presente durante il posizionamento che i fori per lo Skimmer si trovano sempre nell'angolo destro di una delle due testate.



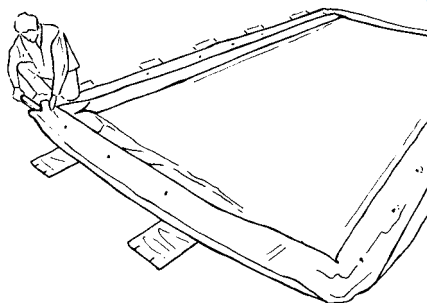
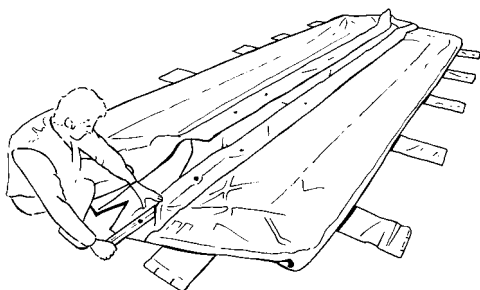
- 2** Montare i passanti secondo lo schema in figura sotto.



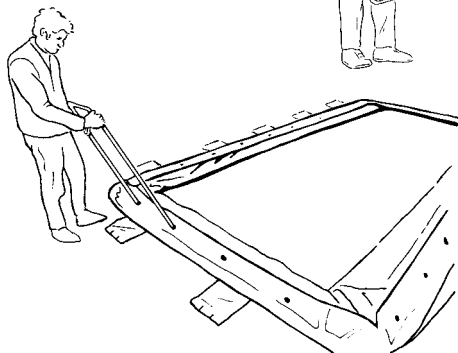
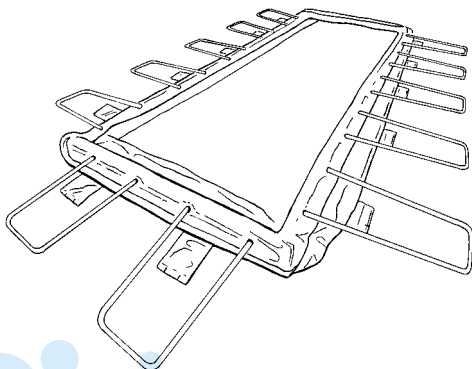


- 3** Assemblare i pali dei bordi superiori, iniziando con un palo di tipo **A**, tanti pali di tipo **B** quanto necessario secondo schema in tabella e finendo con un palo di tipo **C**.

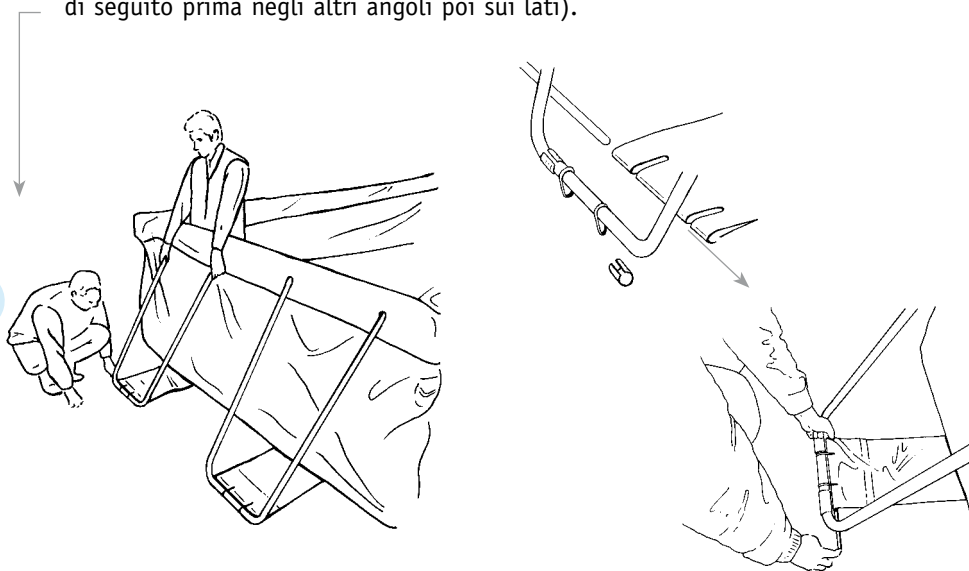
- 4** Inserire attraverso le apposite fessure i pali dei bordi superiori (prima i due lati lunghi, poi i corti) facendo combaciare i fori dei pali bordo con quelli del bordo bianco. Per facilitare lo scorrimento nelle tasche si consiglia di cospargere i pali di talco. **N.B. Stendere bene l'orlo del telo prima di infilare i pali!**



- 5** Preparare i pali a "V" **D** laterali infilando in ognuno due anelli inox **F**. Si consiglia di allargare leggermente le estremità dei pali a "V" prima di infilarli nei fori dei pali bordo corrispondenti.

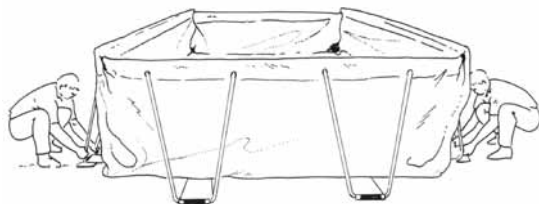


- 6** Iniziando dai quattro angoli, infilare gli spinotti di acciaio **E** nelle fasce di fondo e negli anelli inox **F** dei pali a "V" **D** corrispondenti (per compiere agevolmente questa operazione è opportuno entrare nella vasca e sollevare un angolo tirando i pali a "V" **D** affinché gli anelli si avvicinino sufficientemente alle fasce dei piedi per permettere ad una seconda persona di infilare gli spinotti **E** e ripetere l'operazione di seguito prima negli altri angoli poi sui lati).



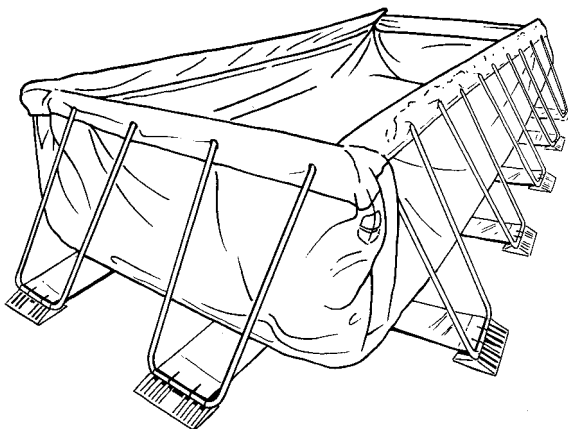
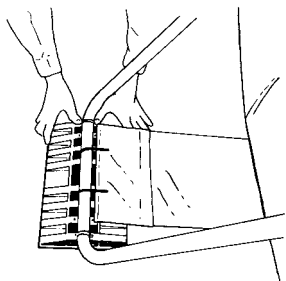
- 7** Una volta infilati tutti gli spinotti **E**, prima di uscire dalla vasca Applicare lo Skimmer dell'impianto di depurazione (vedi istruzioni Impianti di Depurazione).

- 8** Risistemare il fondo delle eventuali pieghe agendo sui tiranti dei piedi (mai tirando i pali!).

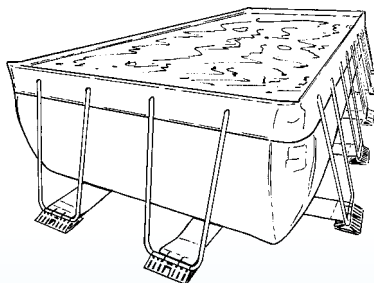


- 9** Collegare le tubazioni di raccordo vasca depuratore (vedi istruzioni Impianti di Depurazione).

- 10 Posizionare le tavolette sottopiede G.



- 11 Verificare che tutti i pali a "V" D siano perfettamente inseriti nel bordo.
- 12 Iniziare il riempimento e dopo aver immesso 3-5 cm di acqua, fare le ultime correzioni alle eventuali imperfezioni residue del fondo agendo sempre sulle fasce tiranti dei piedi.
- 13 Completare il riempimento sino al raggiungimento della mezzeria del bordo bianco interno.

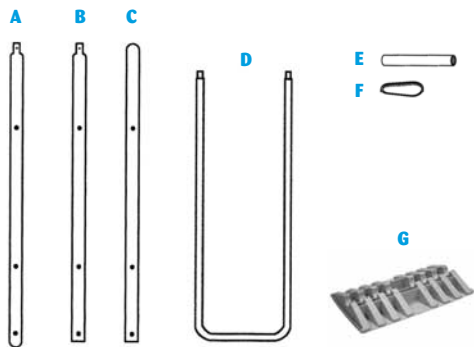


• ATTENZIONE •

A vasca piena non è mai possibile tirare le fasce di attacco dei piedi per correggere le pieghe del fondo od una difettosa disposizione degli appoggi; lo sforzo da applicare sarebbe tanto grande da finire per danneggiare tali attacchi ancor prima di smuovere minimamente il fondo piscina (si tenga sempre presente l'enorme peso della massa d'acqua). In questo caso è perciò sempre necessario svuotare la vasca per procedere alla sistemazione del fondo o del piano d'appoggio.



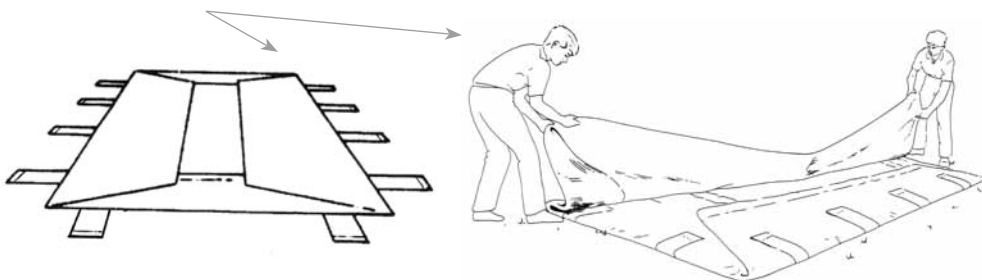
Montaggio Piscina international



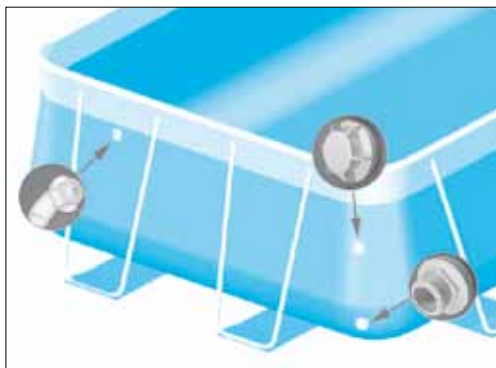
Elenco particolari struttura

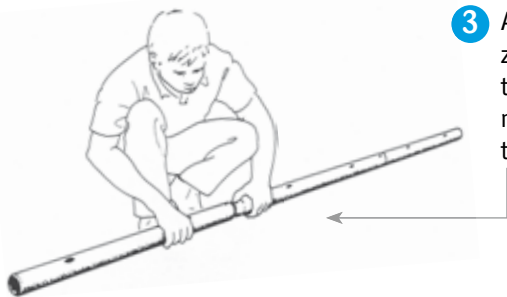
Modello	m.	A	B	C	D	E	F	G
INTERNATIONAL	5,36 x 7,00	4	20	4	28	112	28	56
INTERNATIONAL	5,36 x 8,64	4	24	4	32	128	32	64
INTERNATIONAL	5,36 x 10,28	4	28	4	36	144	36	72

- 1 Distendere il telo vasca secondo l'asse longitudinale del piano predisposto ed aprirlo con cura badando a distendere bene il fondo. Tenere presente durante il posizionamento che i fori per lo Skimmer si trovano sempre nell'angolo destro di una delle testate.



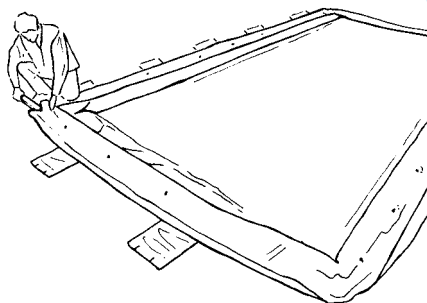
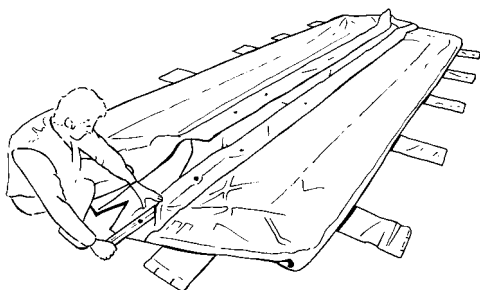
- 2 Montare i passanti secondo lo schema in figura sotto.



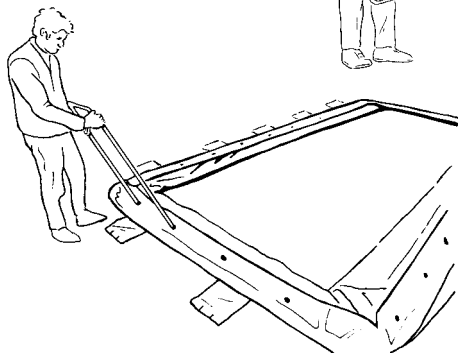
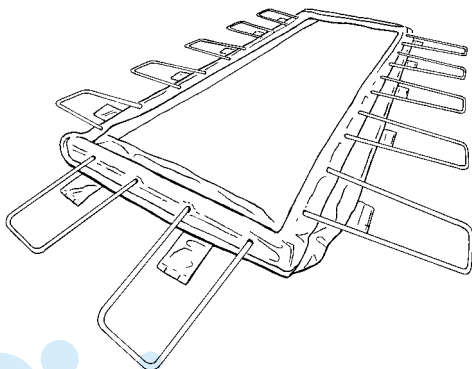


- 3 Assemblare i pali dei bordi superiori, iniziando con un palo di tipo **A**, tanti pali di tipo **B** quanto necessario secondo schema in tabella e finendo con un palo di tipo-C.

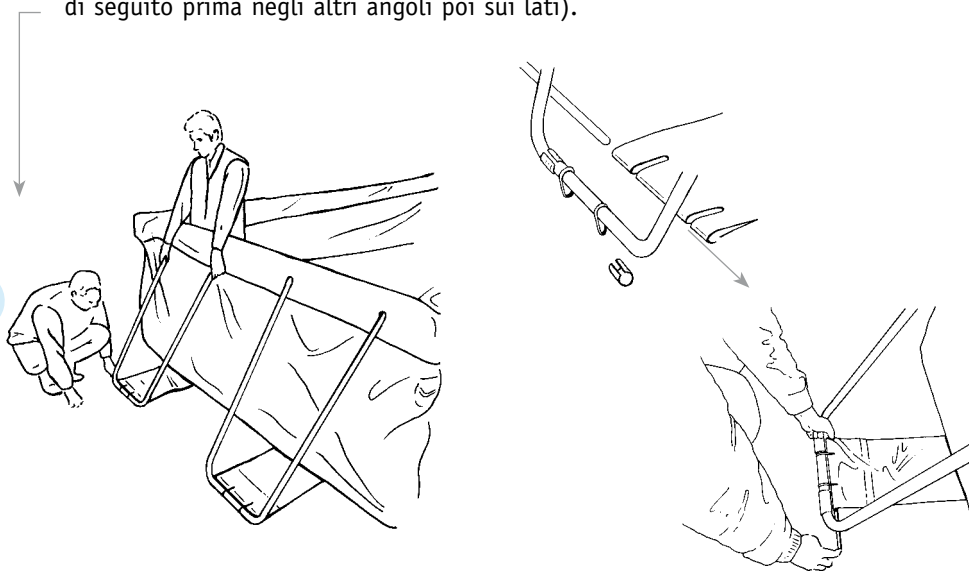
- 4 Inserire attraverso le apposite fessure i pali dei bordi superiori (prima i due lati lunghi, poi i corti) facendo combaciare i fori dei pali bordo con quelli del bordo bianco. Per facilitare lo scorrimento nelle tasche si consiglia di cospargere i pali di talco. **N.B. Stendere bene l'orlo del telo prima di infilare i pali!**



- 5 Preparare i pali a "V" **D** laterali infilando in ognuno due anelli inox **F**. Si consiglia di allargare leggermente le estremità dei pali a "V" prima di infilarli nei fori dei pali bordo corrispondenti.

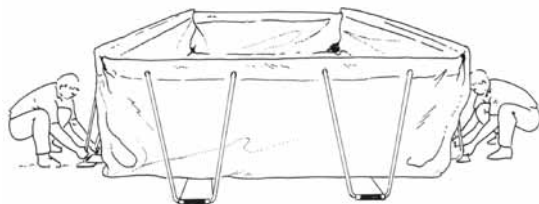


- 6** Iniziando dai quattro angoli, infilare gli spinotti di acciaio **E** nelle fasce di fondo e negli anelli inox **F** dei pali a "V" **D** corrispondenti (per compiere agevolmente questa operazione è opportuno entrare nella vasca e sollevare un angolo tirando i pali a "V" **D** affinché gli anelli si avvicinino sufficientemente alle fasce dei piedi per permettere ad una seconda persona di infilare gli spinotti **E** e ripetere l'operazione di seguito prima negli altri angoli poi sui lati).



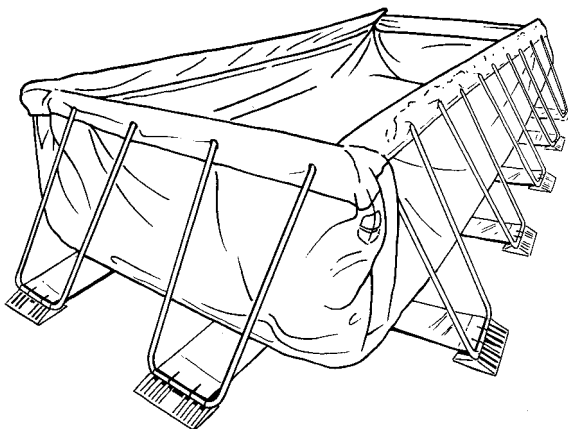
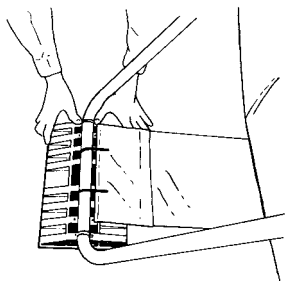
- 7** Una volta infilati tutti gli spinotti **E**, prima di uscire dalla vasca Applicare lo Skimmer dell'impianto di depurazione (vedi istruzioni Impianti di Depurazione).

- 8** Risistemare il fondo delle eventuali pieghe agendo sui tiranti dei piedi (mai tirando i pali!).

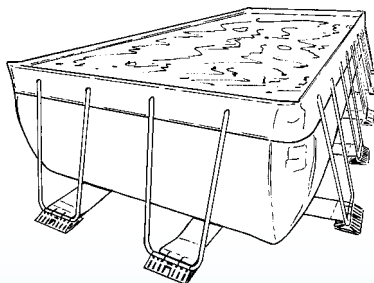


- 9** Collegare le tubazioni di raccordo vasca depuratore (vedi istruzioni Impianti di Depurazione).

- 10 Posizionare le tavolette sottopiede G.



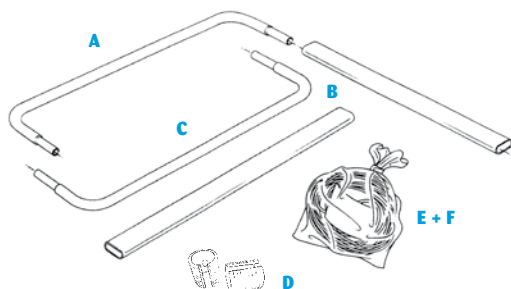
- 11 Verificare che tutti i pali a "V" D siano perfettamente inseriti nel bordo.
- 12 Iniziare il riempimento e dopo aver immesso 3-5 cm di acqua, fare le ultime correzioni alle eventuali imperfezioni residue del fondo agendo sempre sulle fasce tiranti dei piedi.
- 13 Completare il riempimento sino al raggiungimento della mezzeria del bordo bianco interno.



• ATTENZIONE •

A vasca piena non è mai possibile tirare le fasce di attacco dei piedi per correggere le pieghe del fondo od una difettosa disposizione degli appoggi; lo sforzo da applicare sarebbe tanto grande da finire per danneggiare tali attacchi ancor prima di smuovere minimamente il fondo piscina (si tenga sempre presente l'enorme peso della massa d'acqua). In questo caso è perciò sempre necessario svuotare la vasca per procedere alla sistemazione del fondo o del piano d'appoggio.

Montaggio Piscina *omega*



Elenco particolari struttura

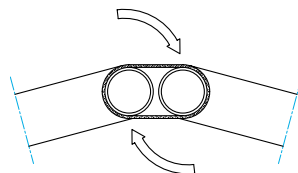
Modello	Ø m	A	B	C	D	E	F
OMEGA 36	3,60	12	12	12	24	12	12
OMEGA 48	4,80	16	16	16	32	16	16

1 Disporre il telo della vasca ancora imballato al centro dell'area individuata per il montaggio.

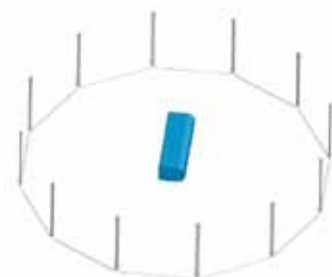
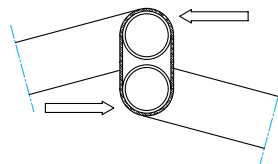
2 Inserire nei pali inferiori verniciati i sottopiedi a pinza bianchi con piolo negli appositi fori.



3 Iniziare l'assemblaggio della struttura inserendo i pali ovali verticali verniciati nei pali inferiori.

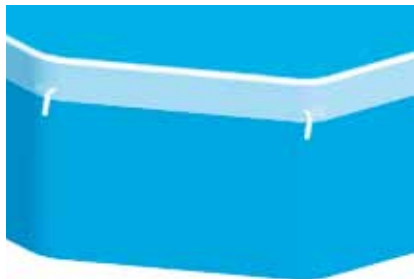


4 Una volta inseriti i pali inferiori nel palo ovale ruotare ciascun palo ovale verticale.

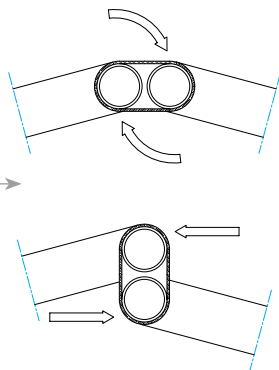


5 Completare l'assemblaggio della struttura collegando tutti i pezzi fino ad ottenere un cerchio chiuso (vedi figura vasca P5) con al centro il telo della vasca imballato.

- 6 Aprire l'imballo del telo vasca. Distendere il telo in modo che il fondo della vasca si avvicini il più possibile al perimetro della struttura metallica già montata.
- 7 Infilare i pali superiori zincati nella tasca del bordo superiore del telo attraverso le asole, lasciando sporgere da esse gli estremi curvi del palo.



- 8 Gli estremi curvi del palo superiore devono essere poi infilati nei fori superiori dei pali ovali sulla struttura precedentemente montata.



- 9 Una volta infilati tutti i pali superiori girare nuovamente i pali ovali nella posizione iniziale. In questo modo il bordo bianco superiore del telo si distende perfettamente.

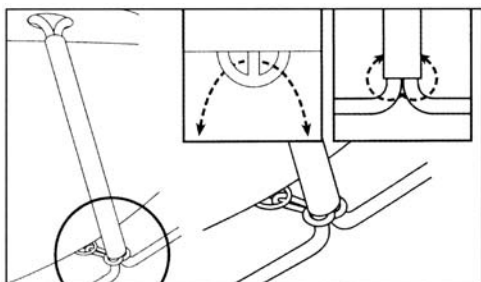
- 10 Inserire un capo dello spinotto nel tubetto in PVC (figura tubetto + spinotto).



- 11** Infilare il tubetto in PVC nell'asola sul fondo esterno del telo. Proseguire infilando le due estremità del tubetto tra i pali inferiori.



- 12** Girare attorno ai pali avvicinando le due estremità ed inserire lo spinotto nell'altro capo del tubetto.



- 13** A piscina montata tirare verso l'esterno ogni palo ovale verticale e distendere perfettamente il fondo vasca. Così facendo la vasca dovrebbe assumere la forma di un poligono regolare.

- 14** Applicare i passanti alla vasca secondo lo schema in figura sotto e collegare le tubazioni di raccordo vasca-depuratore (vedi istruzioni Impianti di Depurazione).

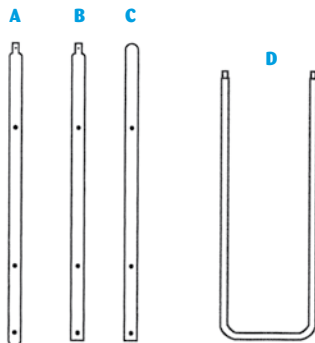


- 15** Iniziare il riempimento con acqua fino a raggiungere il livello del bordo bianco.

Montaggio Piscina

Star

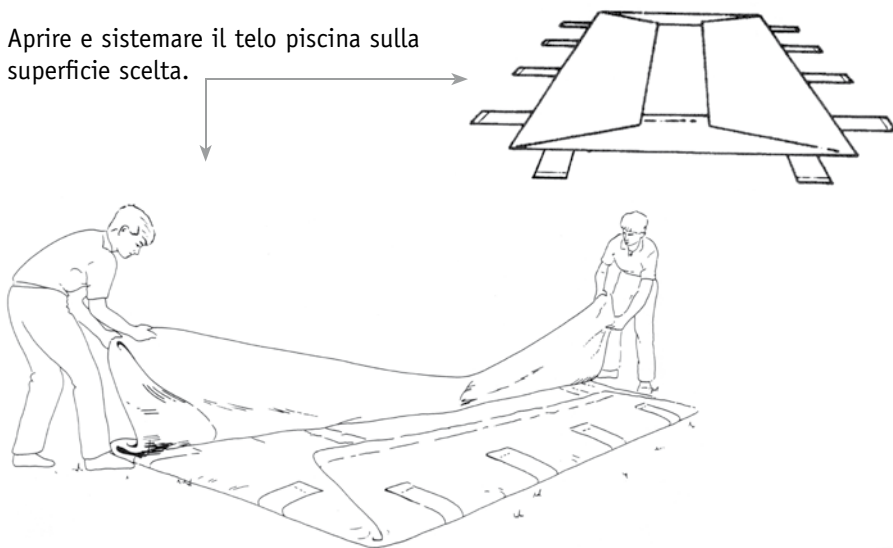
SMILE BIG SMILE



Elenco particolari struttura

Modello	m.	A	B	C	D
STAR 23	4	2	4	10	
STAR 24	4	4	4	12	
SMILE	4	4	4	12	
BIG SMILE	4	10	4	18	

- 1** Aprire e sistemare il telo piscina sulla superficie scelta.



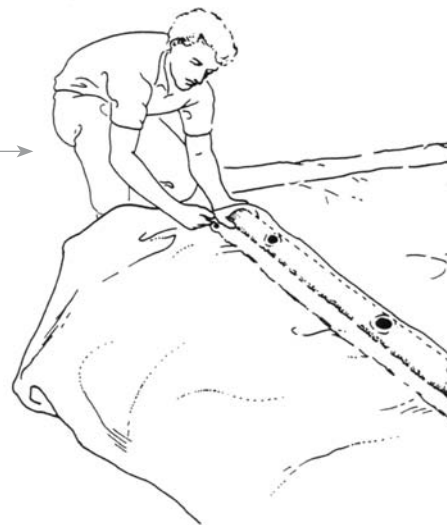
- 2** Montare i pali del bordo superiore. Ogni lato è composto da: 1 palo iniziale **A** e 1 palo finale **C** e da un certo numero di pali **B** intermedi necessari per raggiungere la lunghezza del lato corrispondente.



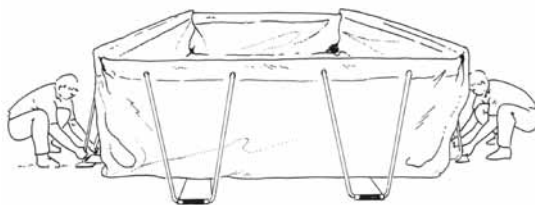
- 3 Infilare i pali nell'orlo del telo attraverso le apposite aperture negli angoli; prima quelli del lato lungo, poi quelli del lato corto. **N.B. Stendere bene l'orlo del telo prima di infilare i pali!**



- 4 Curare la corrispondenza dei fori dei pali con i fori dell'orlo.

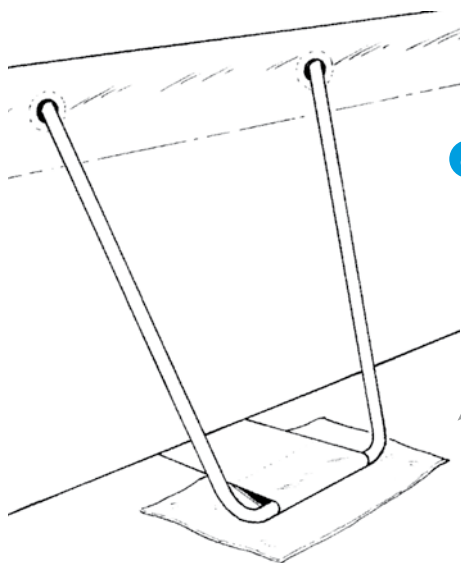
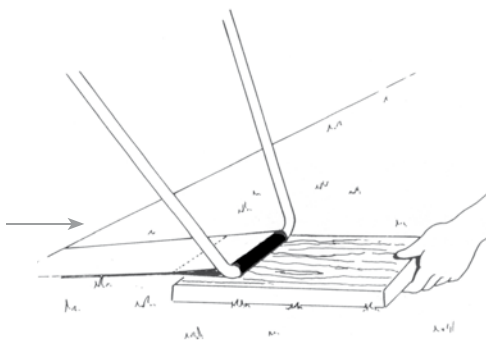


- 5 Infilare tutti i pali a "V" **D** nelle asole dei piedi della vasca.



- 6 Iniziando dai quattro angoli, infilare i pali a "V" nei fori dei pali bordo corrispondenti (per compiere più agevolmente questa operazione è consigliabile che una persona sollevi la sponda mentre l'altra infila i paletti nei fori).

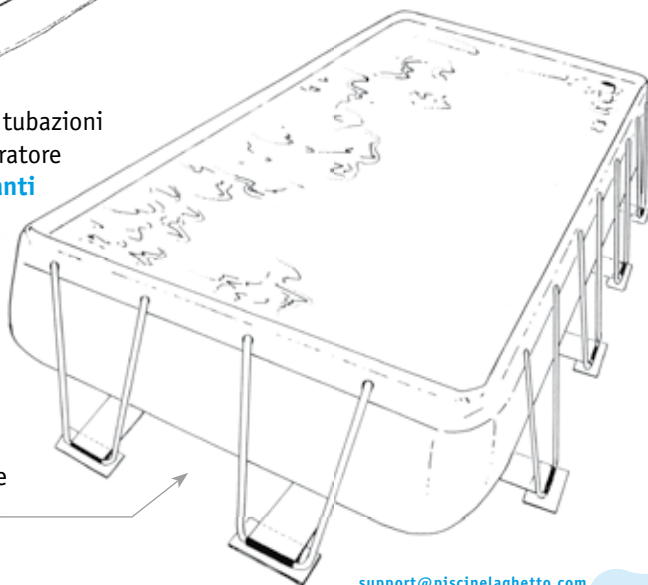
- 7** Se la superficie di appoggio non è pavimentata, porre sotto ogni supporto una tavoletta di legno di cm. 15 x 15 x 2,5, assicurandosi che il lato lungo sia perpendicolare alla base del supporto, in modo che anche la venatura del legno sia perpendicolare ad essa.



- 8** Se la superficie di appoggio è pavimentata, si consiglia di porre sotto ognuno dei supporti una pezza di materiale anti-abrasivo (es. tela, foglio di plastica, ecc...) di dimensione cm. 25 x 20.

- 9** Big Smile: collegare le tubazioni di raccordo vasca depuratore (vedi istruzioni Impianti di Depurazione).

- 10** Riempiendo d'acqua la piscina, le sponde si tenderanno automaticamente come nella figura.



Riempimento e manutenzione

▶ RIEMPIMENTO ED AVVERTENZE

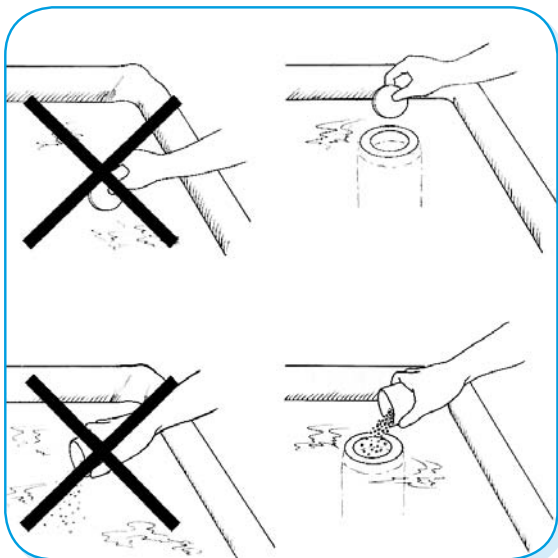
- 1** Il riempimento della piscina deve essere effettuato, ove possibile, con acqua pulita proveniente dall'acquedotto, oppure da un pozzo provvisto di filtro. Durante la fase di riempimento dei modelli rettangolari, per un certo periodo (sino a quando le sponde non subiscono una sufficiente spinta da parte dell'acqua), la struttura della piscina risulterà ripiegata negli angoli; si consiglia pertanto di frapporre tra le due sponde ripiegate nell'angolo un pezzo di cartone per evitare che nei punti di contatto si verifichino eventuali abrasioni. Affinchè la piscina (tutti i modelli) possa funzionare nel modo migliore il livello dell'acqua dovrà essere compreso tra i 15 e i 5 centimetri al di sotto del bordo superiore. Con la piscina piena si può procedere all'avviamento degli impianti di filtrazione.



- 2** L'introduzione dei prodotti cloranti in piscina deve avvenire sempre attraverso la testa flottante dello Skimmer con la pompa in funzione, per evitare che dosi concentrate di prodotto solido vadano a contatto con le pareti o il fondo della vasca.

Il contatto del materiale delle piscine con prodotti cloranti concentrati provoca lo sbiancamento del materiale stesso, senza però indebolire la struttura. Si deve perciò prestare opportuna attenzione quando si versano i prodotti nello Skimmer a non farli cadere accidentalmente sul fondo della vasca: in questo caso spazzolare immediatamente con l'aspirafango.

- 3** Quando si ha intenzione di spegnere il depuratore per un periodo abbastanza lungo è bene rimuovere dai filtri gli eventuali residui di cloro non ancora sciolto. Diversamente il cloro sciogliendosi lentamente andrebbe a depositarsi in forte concentrazione ai piedi dello Skimmer con gli effetti sopra descritti.



▶ RIMESSAGGIO INVERNALE

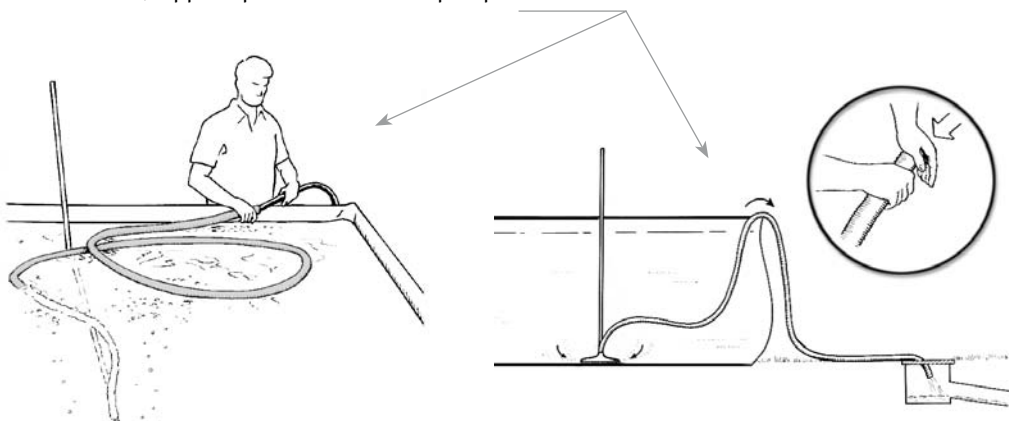
È possibile, durante l'inverno, lasciare installata la vasca piena seguendo questi procedimenti:

- 1 La piscina può essere chiusa definitivamente se l'acqua è ancora in perfette condizioni di pulizia.
- 2 Uno o due giorni prima della chiusura compiere il «trattamento invernale» utilizzando il cloro e un prodotto antialga come descritto nel paragrafo specifico.
- 3 Si ricorda che il cloro va sempre fatto sciogliere nei filtri con la pompa accesa.
- 4 Durante questa fase far funzionare ininterrottamente i filtri.
- 5 Abbassare il livello dell'acqua al di sotto del bordo bianco.
- 6 Al momento della chiusura spegnere gli impianti di depurazione e rimuoverli dalla vasca. Nel caso in cui la piscina sia dotata di filtri tipo BOA, Laghetto®/Sabbia o Laghetto®/Cartuccia occorre togliere la testa flottante, svuotare lo Skimmer dai filtri, togliere le tubazioni esterne e la pompa avendo cura di chiudere i fori di mandata e di aspirazione con gli appositi tappi oppure azionando le saracinesche se presenti. Si raccomanda di svuotare completamente dall'acqua le pompe e di porle al riparo in un luogo asciutto e ventilato sino alla stagione successiva.
- 7 Tolti gli impianti di depurazione procedere alla copertura con l'apposito copripiscina Laghetto®.

▶ SMONTAGGIO

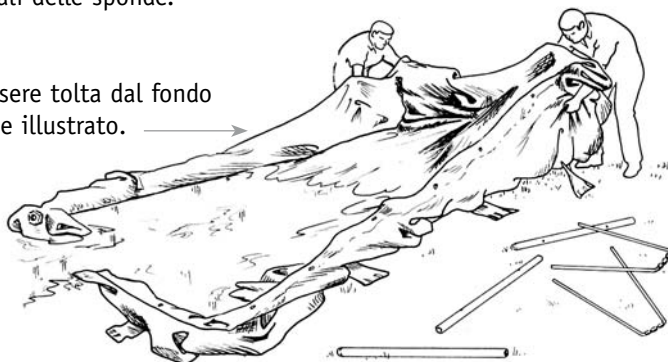
La piscina va smontata quando l'acqua si presenta ancora in buone condizioni di pulizia. La procedura di smontaggio è la seguente:

- 1 Togliere gli impianti di filtrazione come descritto sopra, rimuovendo anche Skimmer e passanti.
- 2 Svuotare la vasca facendo sifone con lo spazzolone, svitando l'apposito tappo sul fondo; oppure per mezzo di una pompa sommersa.



- 3 Smontare la paleria. Nei modelli rettangolari prima gli spinotti dei piedi (AZUR 2000/EVOLUTION/EUROPEGOLD/INTERNATIONAL), poi i pali a «V» (Baby) degli stessi piedi, infine i pali delle sponde.

- 4 L'acqua residua può essere tolta dal fondo vasca procedendo come illustrato.



- 5 Riporre la paleria nelle sue scatole dopo averla asciugata.
- 6 Far asciugare completamente il telo vasca dopo averlo pulito (vedi «Pulizia della vasca»).
- 7 Ripiegare la vasca e riporla nel suo imballaggio o in qualsiasi contenitore che la difenda dagli agenti esterni (es. cartoni, bidoni in plastica, sacchi in tela o plastica).

► PULIZIA DELLA VASCA

Per la pulizia della vasca si consiglia l'utilizzo di Hard Cleaner della linea prodotti per la manutenzione vasche Laghetto®. In caso di presenza di incrostazioni grigie di calcare, si consiglia di usare acidi diluiti, opportunamente maneggiati, o prodotti decalcificanti tipo acidi tamponati, ecc.

A operazione effettuata risciacquare abbondantemente. **Il telo pulito non ha bisogno di essere cosparso con talco o similari in quanto non soggetto a problemi di trasudamento di sostanze sue come avviene per la gomma e quindi non tende ad incollarsi.**

• ATTENZIONE •

Evitare l'uso di diluenti per vernici durante la pulizia. In caso di dubbi o difficoltà impreviste si prega di consultare l'assistenza clienti LAGHETTO presso il fornitore di fiducia. Si diffida, pena il decadimento della garanzia, di manomettere materiali o apparecchiature LAGHETTO senza autorizzazione scritta della casa costruttrice.

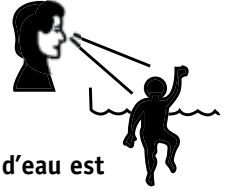
• PREPARATION DE L'EMPLACEMENT	36
• MONTAGE DE LA PISCINE <i>BABY</i>	37
• MONTAGE DE LA PISCINE <i>AZUR 2000</i>	40
• MONTAGE DE LA PISCINE <i>EUROPE - NEW COUNTRY</i>	44
• MONTAGE DE LA PISCINE <i>CLASSIC - POP!</i>	48
• MONTAGE DE LA PISCINE <i>INTERNATIONAL</i>	52
• MONTAGE DE LA PISCINE <i>OMEGA</i>	56
• MONTAGE DE LA PISCINE <i>STAR - SMILE - BIG SMILE</i>	59
• REMPLISSAGE ET ENTRETIEN	62
• DEMONTAGE ET HIVERNAGE	63
• NETTOYAGE DE LA BACHE	64

ATTENTION

ATTENTION!

AVANT D'ASSEMBLER ET D'UTILISER LE PRODUIT, LIRE LE MODE D'EMPLOI DANS LE MANUEL D'INSTRUCTIONS!

- Les enfants doivent toujours être gardés par un adulte responsable pendant l'utilisation du produit.
- Pour prévenir les accidents, contrôlez toujours les enfants.
- Il est interdit de plonger dans l'eau : la profondeur du miroir d'eau est insuffisante !!



Danger de blessures graves ou fatales.

- On recommande de ne pas nager entre les échelons ni derrière ou autour de l'échelle pour éviter de rester coincé. Danger de noyade.
- L'échelle a une charge maximale de 100 kg. Il est nécessaire de vérifier toujours l'intégrité des échelons avant de monter sur l'échelle.
- A fin de prévenir l'entrée dans la piscine d'enfants non gardés quand le bassin est plein d'eau et n'est pas utilisé, on recommande d'assurer l'échelle en position verticale avec l'attache de sécurité. Si on a un modèle d'échelle non escamotable, enlever l'échelle quand elle n'est pas utilisée.
- Le groupe de filtration doit être branché à une prise à 220V dotée d'un disjoncteur différentiel (mise à la terre).
- La pompe du groupe de filtration et son amenée doivent être placées à au moins 3,5 m de distance de la piscine.
- Dans le cas d'une pompe à immersion à 12V le transformateur du groupe de filtration 220V / 12V et la prise de courant doivent être éloignés de 3,5 m au moins de la piscine.
- La garantie du produit est valable seulement si l'on observe le mode d'emploi du manuel d'instructions générales livré avec la piscine. Le manuel doit être rempli dans toute partie concernant la garantie du produit et gardé pendant toute la période d'usage.
- Pour tout renseignement à propos de l'usage des produits n'hésitez pas à contacter votre revendeur.

Préparation de l'emplacement

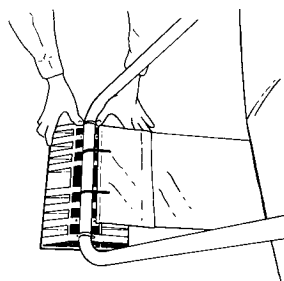
L'emplacement de votre piscine doit répondre aux exigences suivantes:

- ▶ La surface doit être absolument plane, le périmètre mis de niveau.
- ▶ Le sol doit être adapté au poids du bassin et suffisamment compact et résistant à l'endroit précis où appuient les pieds des supports latéraux des bassins rectangulaires. Noter que le poids à l'impact de chaque pied est de 180 kg pour la BABY, 700 kg pour les modèles POP100, CLASSIC100 et AZUR 2000 et de 1000 kg pour les modèles POP120, CLASSIC120, New Country, EuropeGold et International.

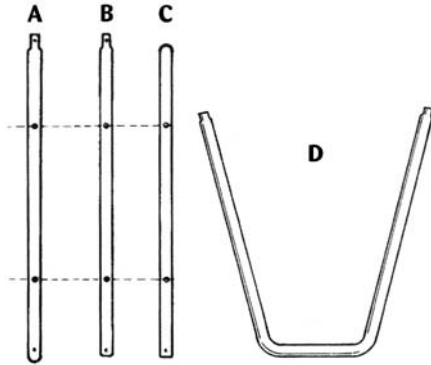


- ▶ Si l'endroit où reposeront les pieds n'est pas pavé (terrain en herbe ou sablonneux, terre battue), il suffira de placer pour une BABY un support (tablette de bois 15 x 15 x 2,5 cm) sous chacun des pieds au montage. Pour les autres modèles utilisez les planchettes sous pieds.

- ▶ Si l'emplacement n'est pas lisse et propre, il sera bon d'y dérouler un feutre de protection (genre géotextile) ou une moquette genre gazon synthétique alvéolé perméable avant d'y étaler la piscine. Cela évitera une abrasion inutile du fond du bassin.



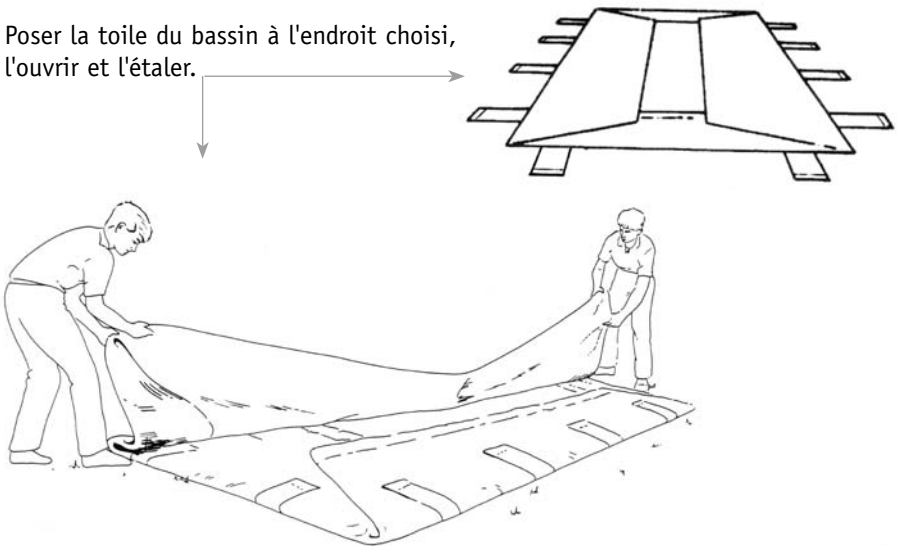
Montage de la piscine **BABY**



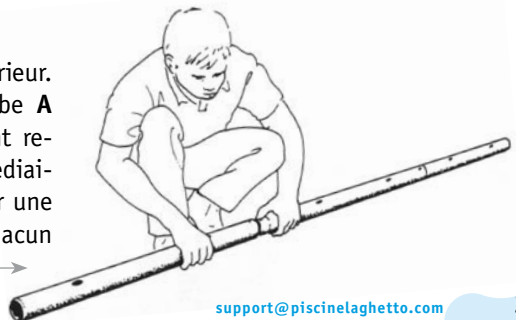
Liste des pièces

Modèle	m.	A	B	C	D
BABY 2 x 3		4	2	4	10
BABY 2 x 4		4	4	4	12

- 1** Poser la toile du bassin à l'endroit choisi, l'ouvrir et l'étaler.



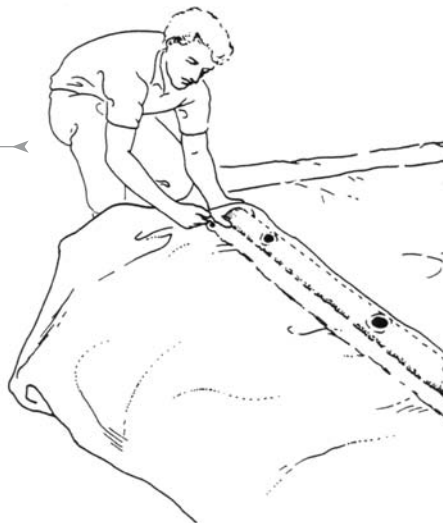
- 2** Assembler les tubes du bord supérieur. Chaque côté commence par un tube **A** et finit par un tube **C**. **A** et **C** sont reliés par autant de tubes **B** intermédiaires qu'il est nécessaire pour obtenir une barre de la longueur voulue pour chacun des côtés.



- 3** En débutant par les deux longueurs et en tendant la toile, enfiler les barres dans l'ourlet par les fentes ad hoc qui se trouvent dans les angles. Bien étirer l'ourlet de toile avant d'enfiler les barres. Finir par les deux largeurs.



- 4** Ajuster les trous: ceux pratiqués dans la ceux alignés sur la barre.

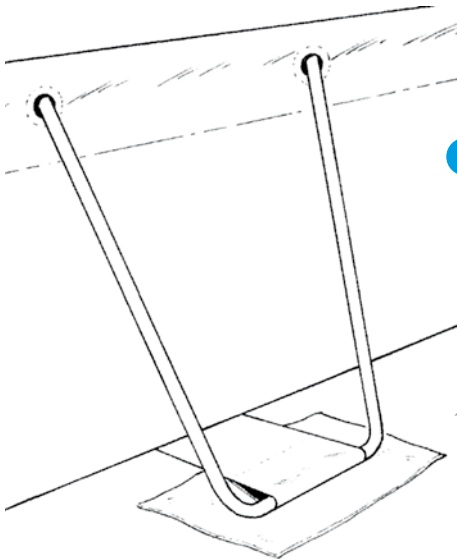
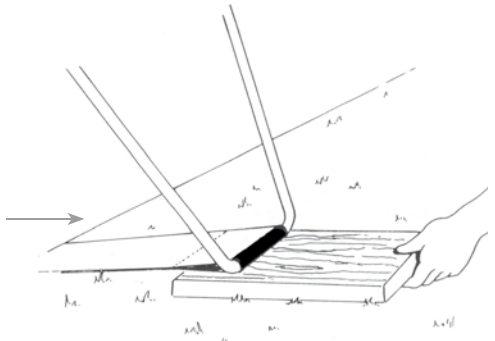


- 5** Enfiler les supports latéraux en "V" D (les pieds) dans les passants des languettes qui dépassent du fond du bassin.

- 6** En commençant l'opération dans les angles, enfiler les extrémités de chacun des supports latéraux en "V" D dans un des orifices correspondants du bord supérieur de la piscine. Opérer à deux facilite la chose: une personne, dans le bassin, soulevant le bord et l'autre, à l'extérieur, enfilant les extrémités des montants dans les trous.

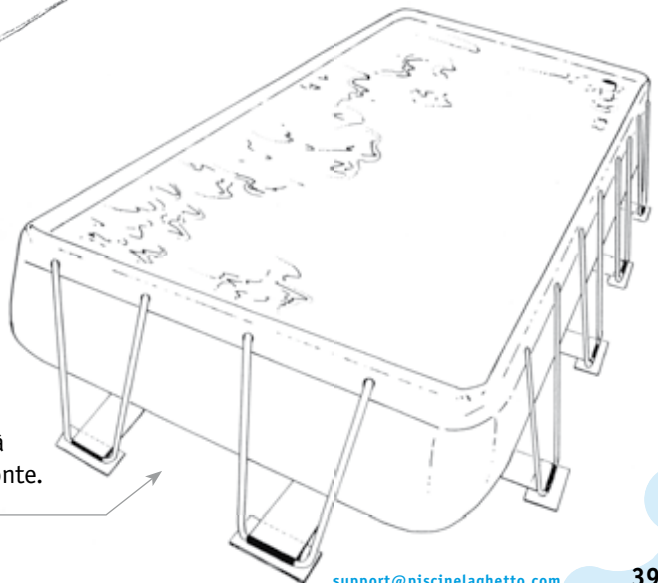


- 7** Si les pieds ne reposent pas sur une surface dure (dalle, pavage), c'est maintenant qu'il faut insérer un support solide, tablette de bois ou dalle armée, entre le sol et le point d'appui de chaque pied. Côté long de la tablette (15 x 15 x 2,5 cm) et veines du bois doivent être perpendiculaires au pied.

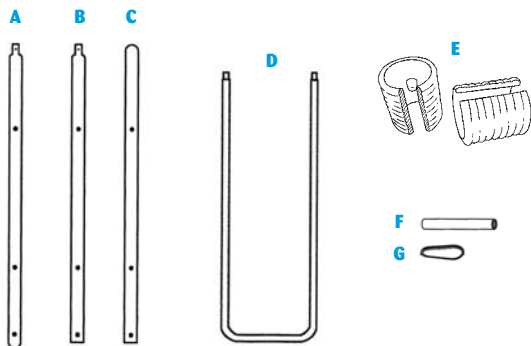


- 8** Lorsque le point d'appui du pied repose sur une surface rugueuse (pavée ou autre), on placera un coupon de tissu non-abrasif genre feuille de plastique de 25x20 cm sous chaque pied en prévention de toute usure par abrasion.

- 9** Quand on met le bassin en eau, les parois se tendent et se redressent d'elles-mêmes au fur et à mesure que le niveau monte. Voir croquis.



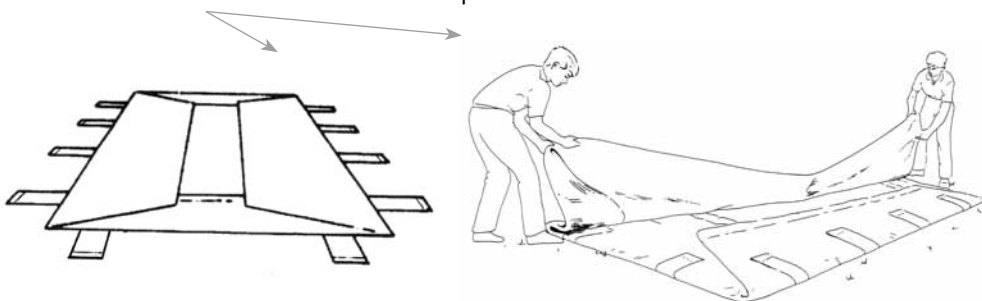
Montage de la piscine AZUR 2000



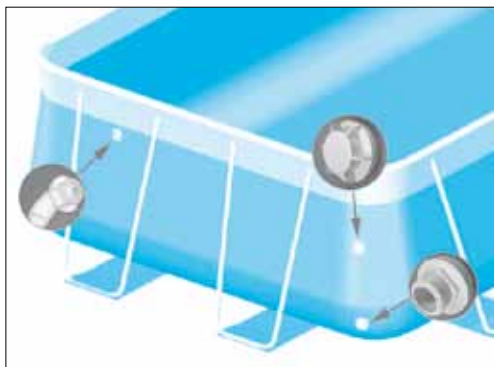
Liste des pièces

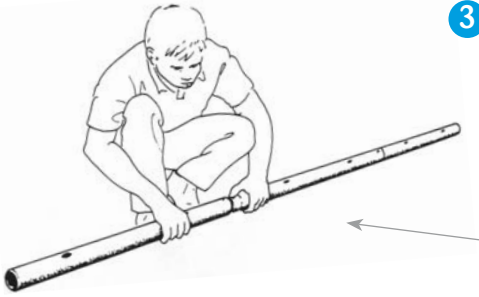
Modèle	A	B	C	D	E	F	G
AZUR 0	4	2	4	10	20	10	20
AZUR 1	4	4	4	12	24	12	24
AZUR 2	4	6	4	14	28	14	28
AZUR 3	4	10	4	18	36	18	36

- 1** Positionner la toile du bassin dans l'axe longitudinal de l'emplacement préparé. Dans l'angle droit d'une des largeurs se trouvent les deux trous où sera fixé le Skimmer. Avant de déplier entièrement la toile, repérez cet angle afin de le placer à l'endroit choisi pour le Skimmer. Etaler la toile et l'étirer soigneusement pour tendre le fond et le lisser du mieux possible.



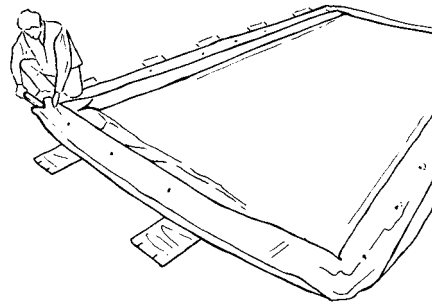
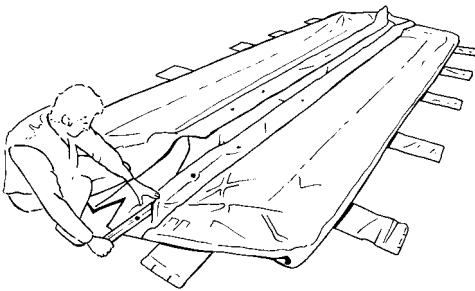
- 2** Fixer les traversées de paroi selon le schéma dessous.



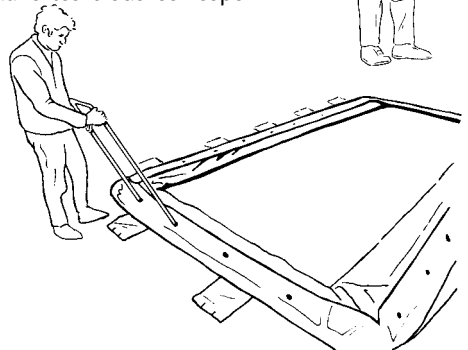
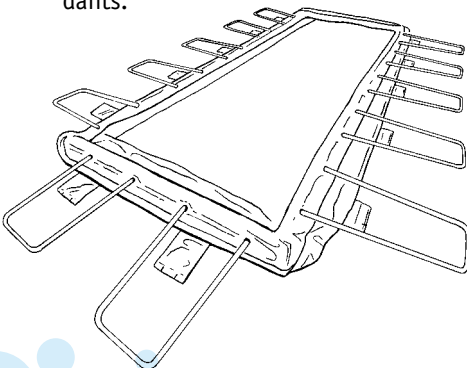


- 3** Assembler les tubes zingués qui forment les barres de support horizontales du bord supérieur: chaque barre commence par un tube **A** et se termine par un tube **C**. **A** et **C** sont reliés par autant de tubes **B** intermédiaires qu'il est nécessaire pour obtenir une barre de la longueur voulue pour chacun des côtés.

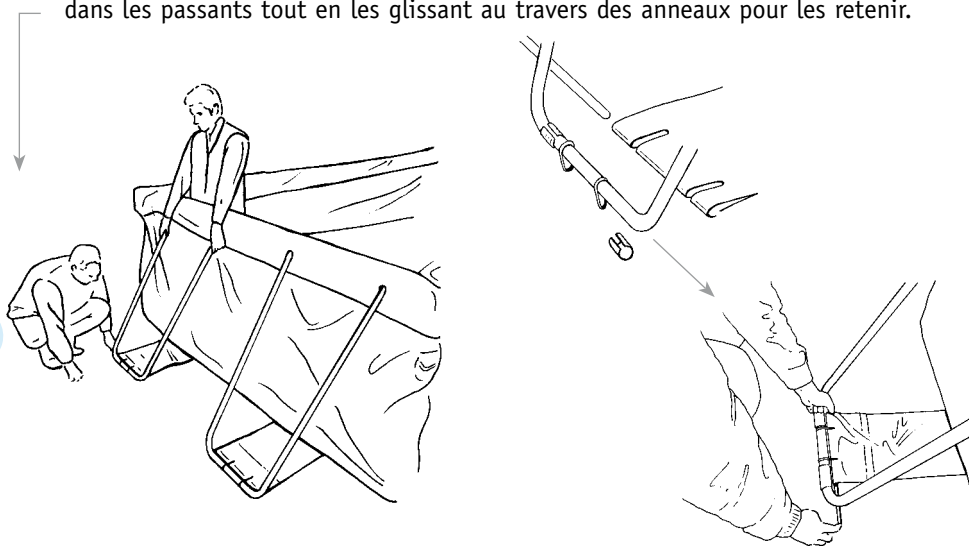
- 4** Enfiler ces barres dans l'ourlet par les fentes ad hoc qui se trouvent dans les angles. Bien étirer l'ourlet de toile avant d'enfiler les barres. Commencer par les longueurs, finir par les largeurs. Ajuster les trous: ceux pratiqués dans la toile de l'ourlet doivent se superposer à ceux alignés sur la barre. **Pour faciliter l'insertion des barres, les talquer au préalable et bien tendre la toile.**



- 5** Préparer les supports latéraux en "V" **D** (les pieds) en les élargissant légèrement selon la vignette à côté, enfiler deux anneaux acier inox **G** dans chaque support et les disposer autour du bassin face aux languettes correspondantes. Chaque montant en "V" **D** fait face à deux trous dans le bord supérieur. Insérer les extrémités de chaque montant en "V" **D** dans les trous correspondants.

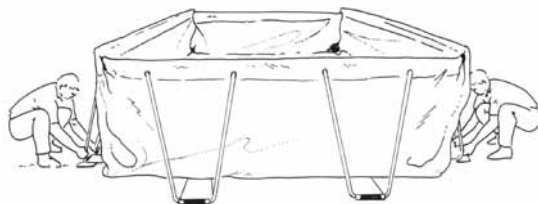


- 6 Pour vous faciliter la tâche suivante, opérez à deux et commencez dans un angle. De l'intérieur du bassin, empoignez un premier support en "V" **D** et soulevez-le jusqu'à ce que les anneaux **G** (au pied du support) soient suffisamment rapprochés des languettes pour permettre à la deuxième personne d'enfiler les barrettes **F** dans les passants tout en les glissant au travers des anneaux pour les retenir.



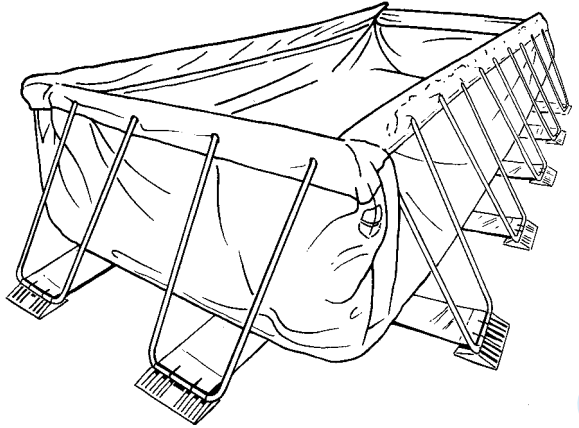
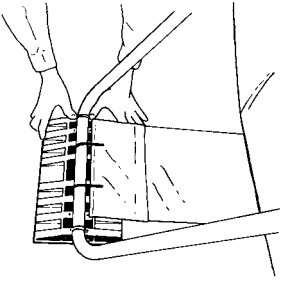
- 7 Le montage des supports latéraux terminé et avant de ressortir du bassin, fixer le Skimmer en suivant les instructions données dans la notice d'installation du système de filtration.
- 8 Si on n'utilise pas les planchettes sous pieds, monter les renforcements **E** a la base de chaque support latéral.

- 9 Au besoin, lisser à nouveau le fond en tirant soigneusement sur les pieds (Attention: empoigner les pieds à leur base!).

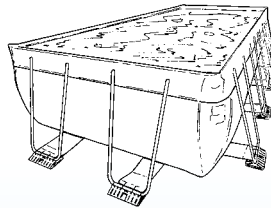


- 10 Raccorder les tuyaux de liaison du bassin vers la pompe et retour.

- 11** C'est maintenant qu'il faut mettre les planchettes sous pieds éventuellement requises. (Préparation de l'emplacement).



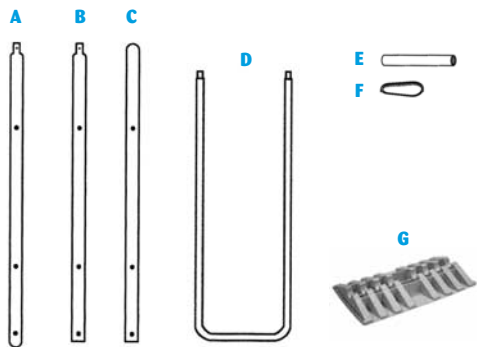
- 12** Faire le tour du bassin et vérifier que tous les supports latéraux en "V" D sont insérés à fond dans la barre du bord supérieur.
- 13** Commencer à remplir le bassin. Sitôt que le niveau de l'eau atteint 3 à 5 cm au maximum, procéder à une dernière vérification. Au besoin, lisser le fond en l'étirant sans forcer par la base des pieds. S'assurer que les supports latéraux sont parfaitement en place.
- 14** Remplir la piscine jusqu'à la moitié de la bordure interne blanche.



• ATTENTION •

Une fois la piscine pleine, il est impossible de lisser un pli en tirant sur une languette ou d'essayer de remettre en place un montant mal mis! Inutile, à ce stade, de tenter de soulever un pied ou le bord. La force que vous devriez employer serait telle que vous risqueriez de provoquer des dégâts avant même de parvenir à soulever le pied ou faire bouger un tant soit peu le bassin. Pensez au poids que représente un tel volume d'eau! Si une correction s'avérait indispensable, il serait nécessaire de vider le bassin auparavant.

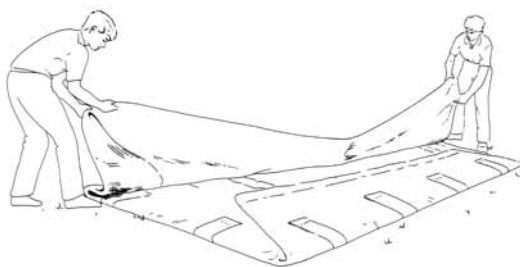
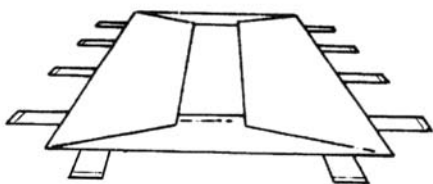
Montage de la piscine ^{new}Country



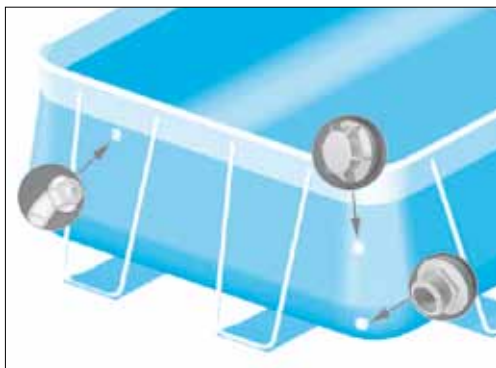
Liste des pièces

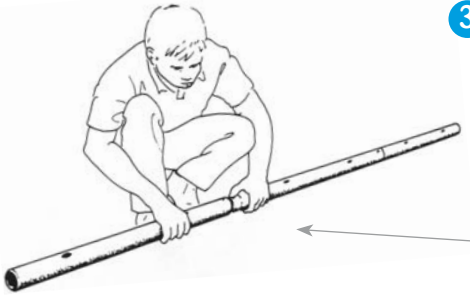
Modèle	m.	A	B	C	D	E	F	G
NEW COUNTRY	2,8 x 5,3	4	4	4	12	12	24	12
NEW COUNTRY	2,8 x 6,6	4	6	4	14	14	28	14
NEW COUNTRY	2,8 x 7,8	4	8	4	16	16	32	16
NEW COUNTRY	4,0 x 7,8	4	10	4	18	18	36	18

- 1** Positionner la toile du bassin dans l'axe longitudinal de l'emplacement préparé. Dans l'angle droit d'une des largeurs se trouvent les deux trous où sera fixé le Skimmer. Avant de déplier entièrement la toile, repérez cet angle afin de la placer à l'endroit choisi pour le Skimmer. Etaler la toile et l'étirer soigneusement pour tendre le fond et le lisser du mieux possible.



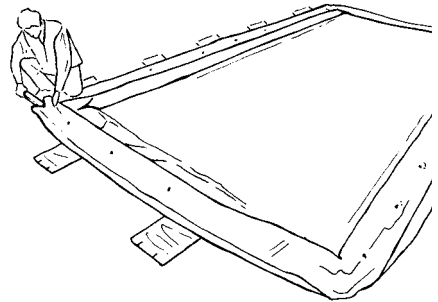
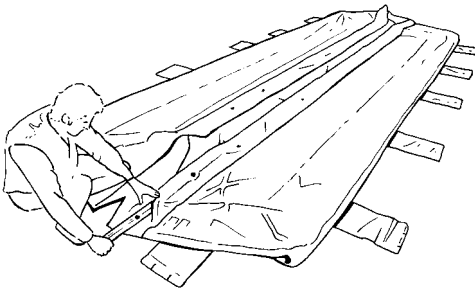
- 2** Fixer les traversées de paroi selon le schéma dessous.



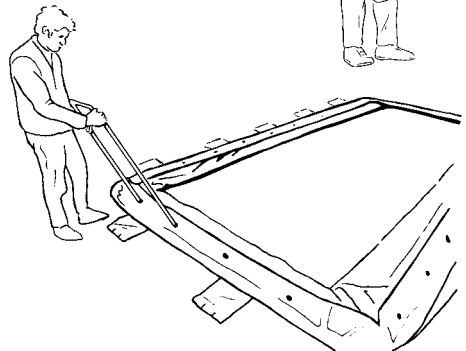
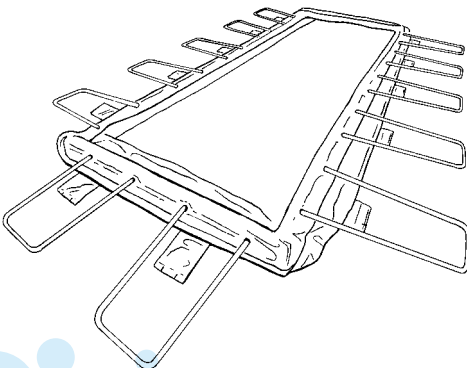


- 3** Assembler les tubes zingués qui forment les barres de support horizontales du bord supérieur: chaque barre commence par un tube **A** et se termine par un tube **C**. **A** et **C** sont reliés par autant de tubes **B** intermédiaires qu'il est nécessaire pour obtenir une barre de la longueur voulue pour chacun des côtés.

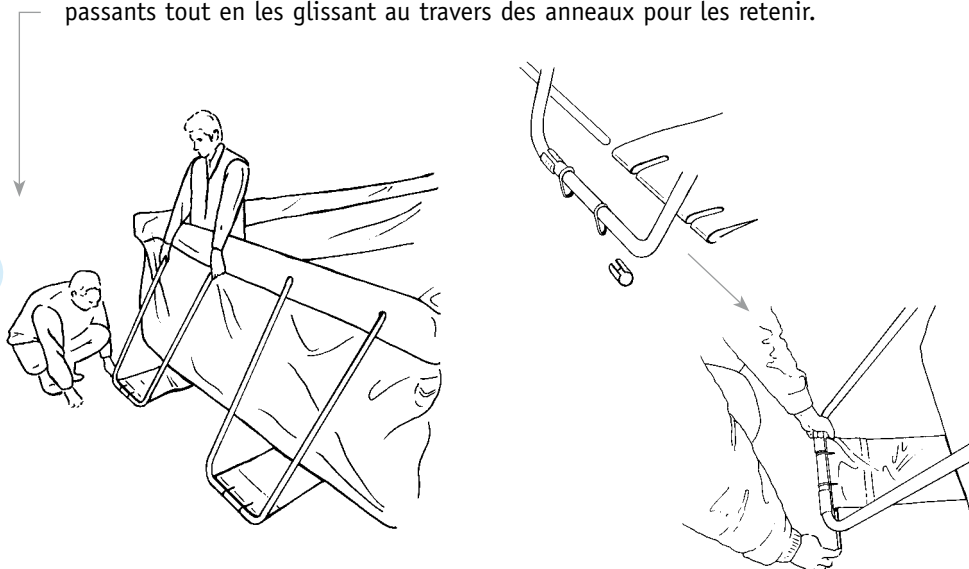
- 4** Enfiler ces barres dans l'ourlet par les fentes ad hoc qui se trouvent dans les angles. Bien étirer l'ourlet de toile avant d'enfiler les barres. Commencer par les longueurs, finir par les largeurs. Ajuster les trous: ceux pratiqués dans la toile de l'ourlet doivent se superposer à ceux alignés sur la barre. Pour faciliter l'insertion des barres, les talquer au préalable et bien tendre la toile.



- 5** Préparer les supports latéraux en "V" **D** (les pieds) en les élargissant légèrement selon la vignette à côté, enfiler deux anneaux acier inox **F** dans chaque support et les disposer autour du bassin face aux languettes correspondantes.



- 6 Chaque montant en "V" **D** fait face à deux trous dans le bord supérieur. Insérer les extrémités de chaque montant en "V" **D** dans les trous correspondants. Pour vous faciliter la tâche suivante, opérez à deux et commencez dans un angle. De l'intérieur du bassin, empoignez un premier support en "V" **D** et soulevez-le jusqu'à ce que les anneaux **F** (au pied du support) soient suffisamment rapprochés des languettes pour permettre à la deuxième personne d'enfiler les barrettes **E** dans les passants tout en les glissant au travers des anneaux pour les retenir.



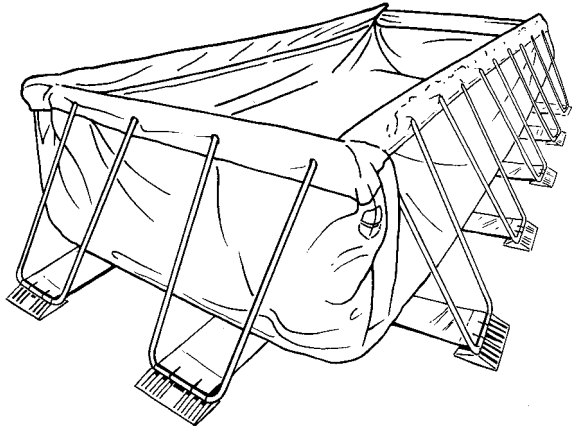
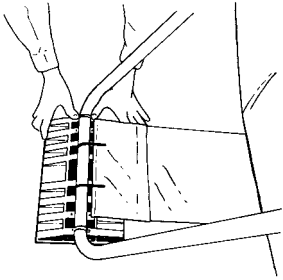
- 7 Le montage des supports latéraux terminé et avant de ressortir du bassin, fixer le Skimmer en suivant les instructions données dans la notice d'installation du système de filtration.

- 8 Au besoin, lisser à nouveau le fond en tirant soigneusement sur les pieds (Attention: empoigner les pieds à leur base!).

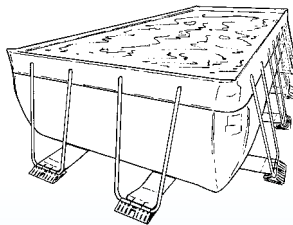


- 9 Raccorder les tuyaux de liaison du bassin vers la pompe et retour.

- 10 C'est maintenant qu'il faut mettre les planchettes sous pieds G.



- 11 Faire le tour du bassin et vérifier que tous les supports latéraux en "V" D sont insérés à fond dans la barre du bord supérieur.
- 12 Commencer à remplir le bassin. Sitôt que le niveau de l'eau atteint 3 à 5 cm au maximum, procéder à une dernière vérification. Au besoin, lisser le fond en l'étirant sans forcer par la base des pieds. S'assurer que les supports latéraux sont parfaitement en place.
- 13 Remplir la piscine jusqu'à la moitié de la bordure interne blanche.



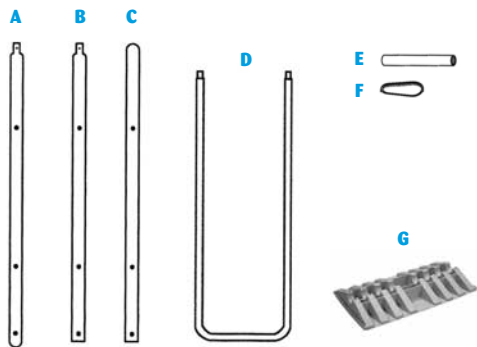
• ATTENTION •

Une fois la piscine pleine, il est impossible de lisser un pli en tirant sur une languette ou d'essayer de remettre en place un montant mal mis! Inutile, à ce stade, de tenter de soulever un pied ou le bord. La force que vous devriez employer serait telle que vous risqueriez de provoquer des dégâts avant même de parvenir à soulever le pied ou faire bouger un tant soit peu le bassin. Pensez au poids que représente un tel volume d'eau! Si une correction s'avérait indispensable, il serait nécessaire de vider le bassin auparavant.

Montage de la piscine *Classic* **POP!**

PISCINE LAGHETTO®

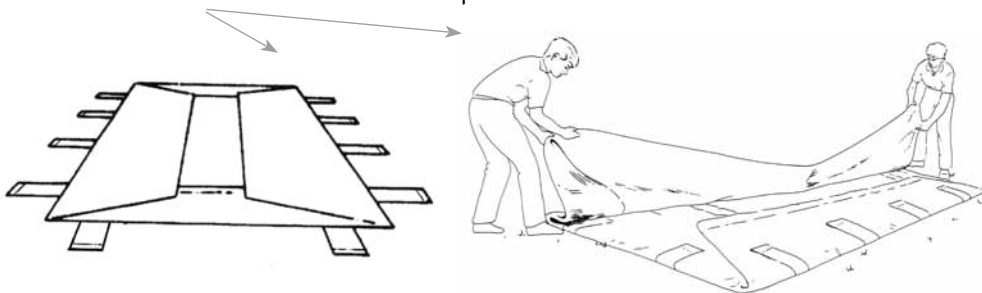
PISCINE LAGHETTO®



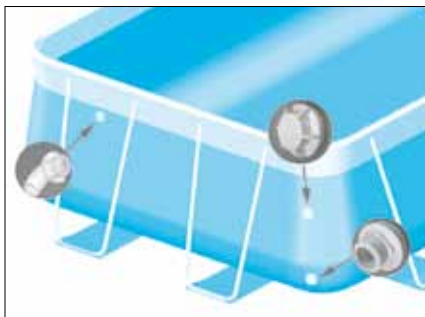
Liste des pièces

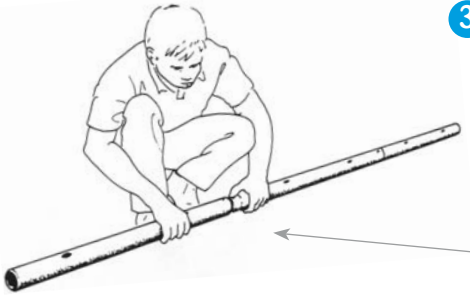
Modèle m.	A	B	C	D	E	F	G
2,8 x 4,0	4	2	4	10	10	22	10
2,8 x 5,3	4	4	4	12	12	24	12
2,8 x 6,6	4	6	4	14	14	28	14
2,8 x 7,8	4	8	4	16	16	32	16
4,0 x 5,3	4	6	4	14	14	28	14
4,0 x 6,6	4	8	4	16	16	32	16
4,0 x 7,8	4	10	4	18	18	36	18
4,0 x 9,0	4	12	4	20	20	40	20
5,3 x 10,2	4	16	4	24	24	48	24
5,3 x 11,5	4	18	4	26	26	52	26
6,6 x 12,7	4	22	4	30	30	60	30

- 1** Positionner la toile du bassin dans l'axe longitudinal de l'emplacement préparé. Dans l'angle droit d'une des largeurs se trouvent les deux trous où sera fixé le Skimmer. Avant de déplier entièrement la toile, repérez cet angle afin de le placer à l'endroit choisi pour le Skimmer. Etaler la toile et l'étirer soigneusement pour tendre le fond et le lisser du mieux possible.



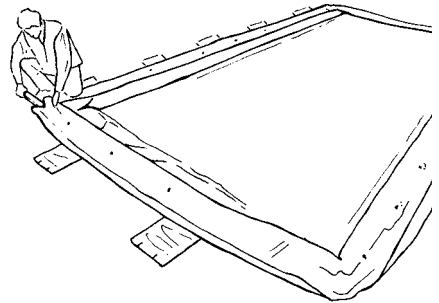
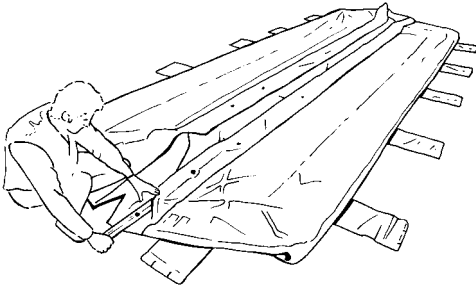
- 2** Fixer les traversées de paroi selon le schéma dessous.



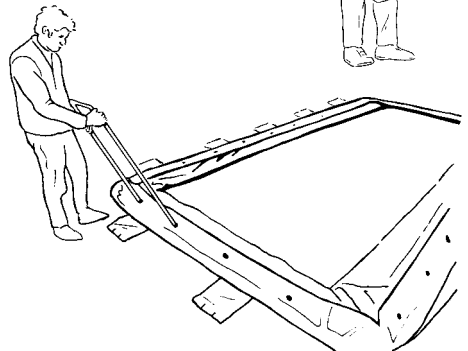
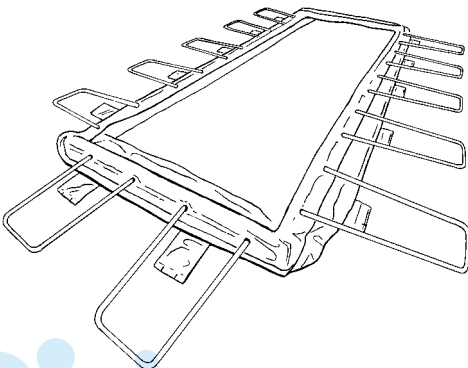


- 3** Assembler les tubes zingués qui forment les barres de support horizontales du bord supérieur: chaque barre commence par un tube **A** et se termine par un tube **C**. **A** et **C** sont reliés par autant de tubes **B** intermédiaires qu'il est nécessaire pour obtenir une barre de la longueur voulue pour chacun des côtés.

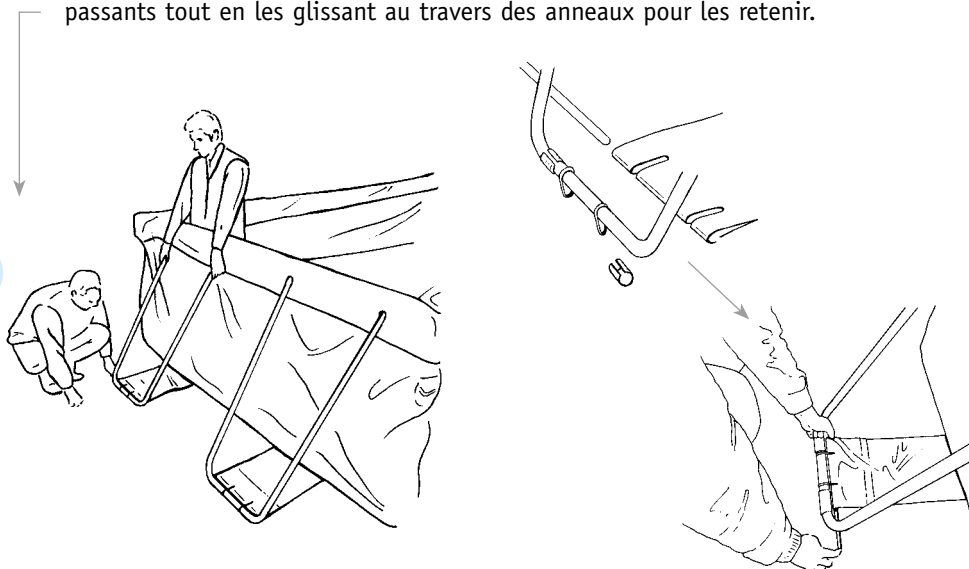
- 4** Enfiler ces barres dans l'ourlet par les fentes ad hoc qui se trouvent dans les angles. Bien étirer l'ourlet de toile avant d'enfiler les barres. Commencer par les longueurs, finir par les largeurs. Ajuster les trous: ceux pratiqués dans la toile de l'ourlet doivent se superposer à ceux alignés sur la barre. Pour faciliter l'insertion des barres, les talquer au préalable et bien tendre la toile.



- 5** Préparer les supports latéraux en "V" **D** (les pieds) en les élargissant légèrement selon la vignette à côté, enfiler deux anneaux acier inox **F** dans chaque support et les disposer autour du bassin face aux languettes correspondantes.

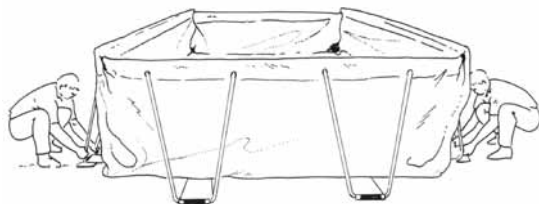


- 6 Chaque montant en "V" **D** fait face à deux trous dans le bord supérieur. Insérer les extrémités de chaque montant en "V" **D** dans les trous correspondants. Pour vous faciliter la tâche suivante, opérez à deux et commencez dans un angle. De l'intérieur du bassin, empoignez un premier support en "V" **D** et soulevez-le jusqu'à ce que les anneaux **F** (au pied du support) soient suffisamment rapprochés des languettes pour permettre à la deuxième personne d'enfiler les barrettes **E** dans les passants tout en les glissant au travers des anneaux pour les retenir.



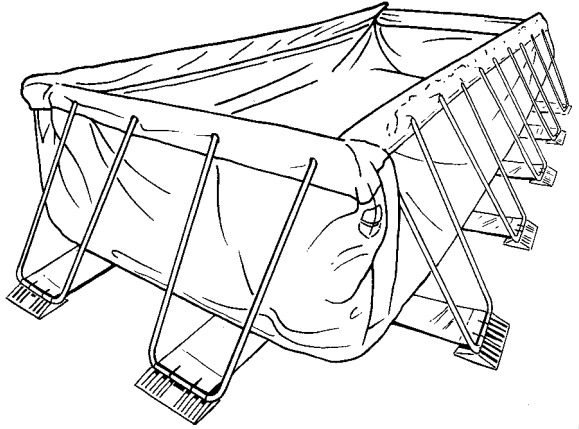
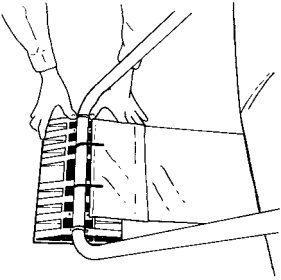
- 7 Le montage des supports latéraux terminé et avant de ressortir du bassin, fixer le Skimmer en suivant les instructions données dans la notice d'installation du système de filtration.

- 8 Au besoin, lisser à nouveau le fond en tirant soigneusement sur les pieds (Attention: empoigner les pieds à leur base!).

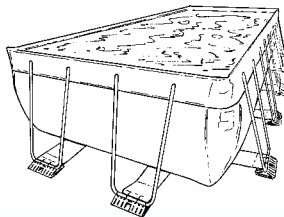


- 9 Raccorder les tuyaux de liaison du bassin vers la pompe et retour.

- 10 C'est maintenant qu'il faut mettre les planchettes sous pieds G.



- 11 Faire le tour du bassin et vérifier que tous les supports latéraux en "V" D sont insérés à fond dans la barre du bord supérieur.
- 12 Commencer à remplir le bassin. Sitôt que le niveau de l'eau atteint 3 à 5 cm au maximum, procéder à une dernière vérification. Au besoin, lisser le fond en l'étirant sans forcer par la base des pieds. S'assurer que les supports latéraux sont parfaitement en place.
- 13 Remplir la piscine jusqu'à la moitié de la bordure interne blanche.

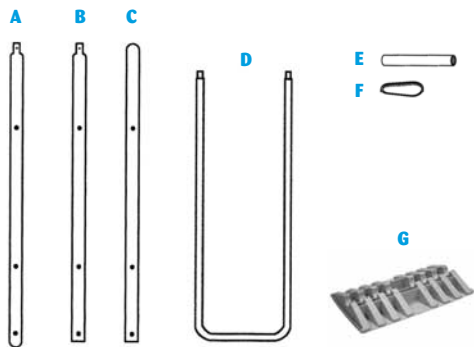


• ATTENTION •

Une fois la piscine pleine, il est impossible de lisser un pli en tirant sur une languette ou d'essayer de remettre en place un montant mal mis! Inutile, à ce stade, de tenter de soulever un pied ou le bord. La force que vous devriez employer serait telle que vous risqueriez de provoquer des dégâts avant même de parvenir à soulever le pied ou faire bouger un tant soit peu le bassin. Pensez au poids que représente un tel volume d'eau! Si une correction s'avérait indispensable, il serait nécessaire de vider le bassin auparavant.



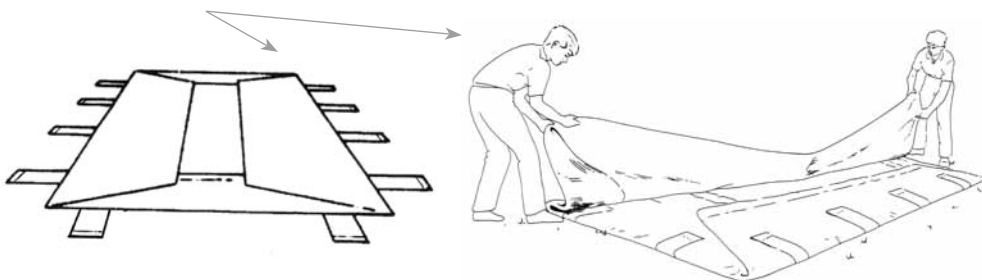
Montage de la piscine internationale



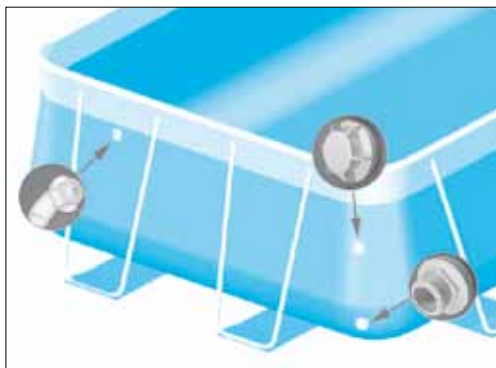
Liste des pièces

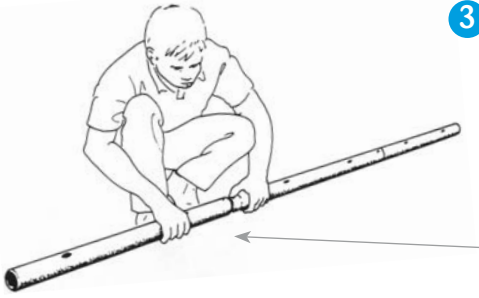
Modèle	m.	A	B	C	D	E	F	G
INTERNATIONAL	5,36 x 7,00	4	20	4	28	112	28	56
INTERNATIONAL	5,36 x 8,64	4	24	4	32	128	32	64
INTERNATIONAL	5,36 x 10,28	4	28	4	36	144	36	72

- Positionner la toile du bassin dans l'axe longitudinal de l'emplacement préparé. Dans l'angle droit d'une des largeurs se trouvent les deux trous où sera fixé le Skimmer. Avant de déplier entièrement la toile, repérez cet angle afin de le placer à l'endroit choisi pour le Skimmer. Etaler la toile et l'étirer soigneusement pour tendre le fond et le lisser du mieux possible.



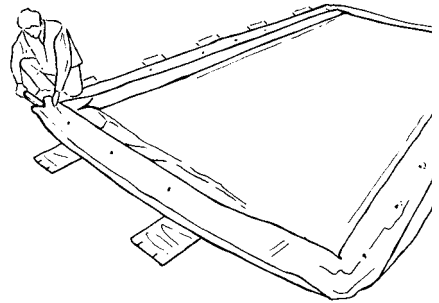
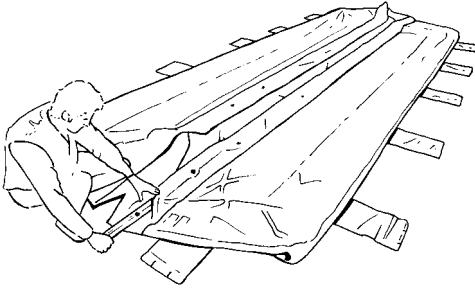
- Fixer les traversées de paroi selon le schéma dessous.



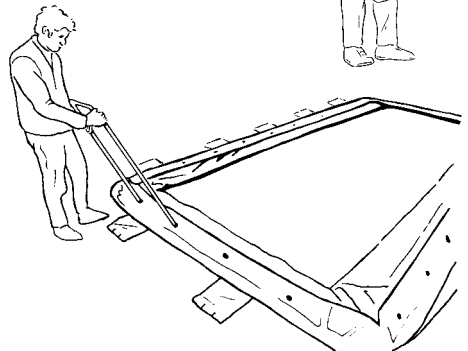
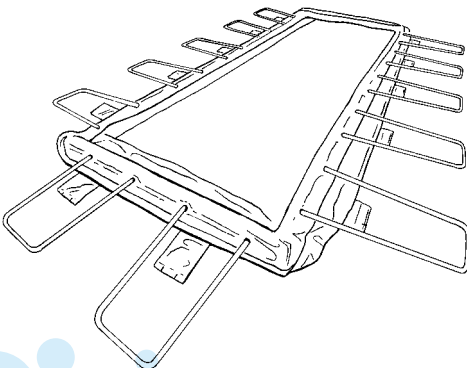


- 3 Assembler les tubes zingués qui forment les barres de support horizontales du bord supérieur: chaque barre commence par un tube **A** et se termine par un tube **C**. **A** et **C** sont reliés par autant de tubes **B** intermédiaires qu'il est nécessaire pour obtenir une barre de la longueur voulue pour chacun des côtés.

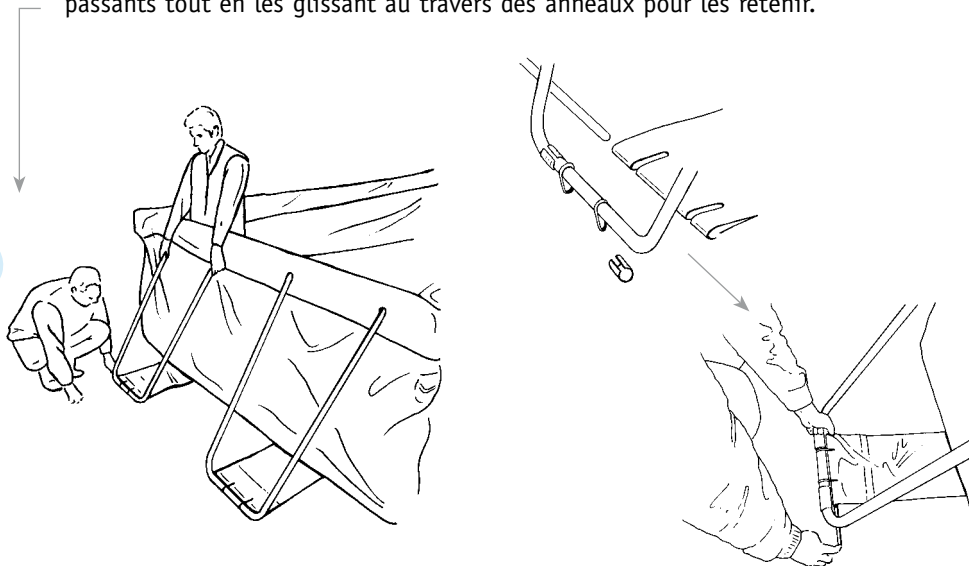
- 4 Enfiler ces barres dans l'ourlet par les fentes ad hoc qui se trouvent dans les angles. Bien étirer l'ourlet de toile avant d'enfiler les barres. Commencer par les longueurs, finir par les largeurs. Ajuster les trous: ceux pratiqués dans la toile de l'ourlet doivent se superposer à ceux alignés sur la barre. Pour faciliter l'insertion des barres, les talquer au préalable et bien tendre la toile.



- 5 Préparer les supports latéraux en "V" **D** (les pieds) en les élargissant légèrement selon la vignette à côté, enfiler deux anneaux acier inox **F** dans chaque support et les disposer autour du bassin face aux languettes correspondantes.



- 6 Chaque montant en "V" **D** fait face à deux trous dans le bord supérieur. Insérer les extrémités de chaque montant en "V" **D** dans les trous correspondants. Pour vous faciliter la tâche suivante, opérez à deux et commencez dans un angle. De l'intérieur du bassin, empoignez un premier support en "V" **D** et soulevez-le jusqu'à ce que les anneaux **F** (au pied du support) soient suffisamment rapprochés des languettes pour permettre à la deuxième personne d'enfiler les barrettes **E** dans les passants tout en les glissant au travers des anneaux pour les retenir.



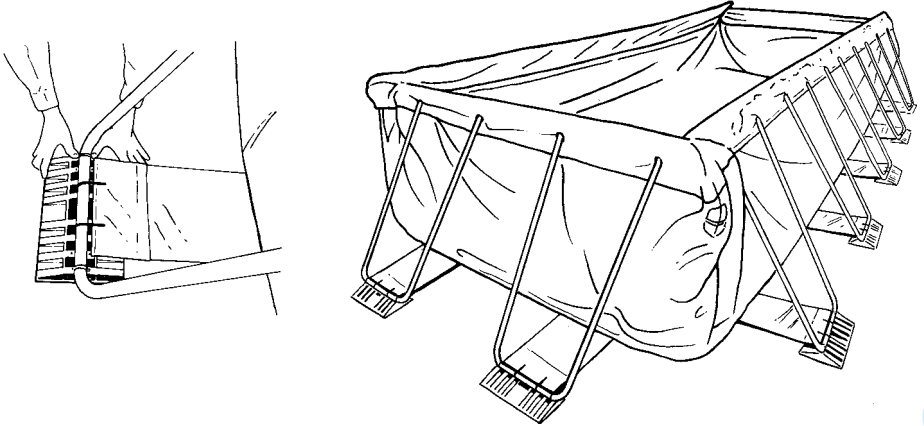
- 7 Le montage des supports latéraux terminé et avant de ressortir du bassin, fixer le Skimmer en suivant les instructions données dans la notice d'installation du système de filtration.

- 8 Au besoin, lisser à nouveau le fond en tirant soigneusement sur les pieds (Attention: empoigner les pieds à leur base!).

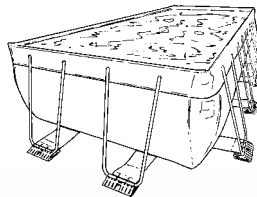


- 9 Raccorder les tuyaux de liaison du bassin vers la pompe et retour.

- 10 C'est maintenant qu'il faut mettre les planchettes sous pieds G.



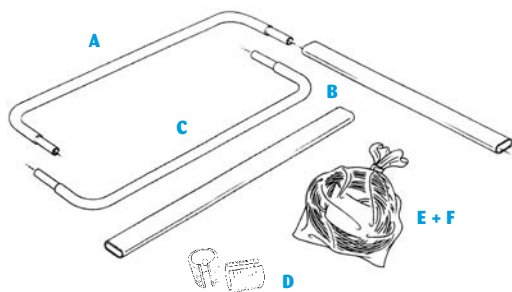
- 11 Faire le tour du bassin et vérifier que tous les supports latéraux en "V" D sont insérés à fond dans la barre du bord supérieur.
- 12 Commencer à remplir le bassin. Sitôt que le niveau de l'eau atteint 3 à 5 cm au maximum, procéder à une dernière vérification. Au besoin, lisser le fond en l'étirant sans forcer par la base des pieds. S'assurer que les supports latéraux sont parfaitement en place.
- 13 Remplir la piscine jusqu'à la moitié de la bordure interne blanche.



• ATTENTION •


Une fois la piscine pleine, il est impossible de lisser un pli en tirant sur une languette ou d'essayer de remettre en place un montant mal mis! Inutile, à ce stade, de tenter de soulever un pied ou le bord. La force que vous devriez employer serait telle que vous risqueriez de provoquer des dégâts avant même de parvenir à soulever le pied ou faire bouger un tant soit peu le bassin. Pensez au poids que représente un tel volume d'eau! Si une correction s'avérait indispensable, il serait nécessaire de vider le bassin auparavant.


Montage de la piscine *omega*

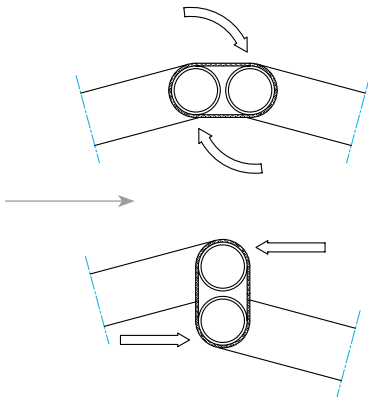



Liste des pièces

Modèle	Ø m.	A	B	C	D	E	F
OMEGA 36	3,60	12	12	12	24	12	12
OMEGA 48	4,80	16	16	16	32	16	16

- 1 Poser le bassin encore emballé au centre de l'endroit choisi pour installer votre piscine.
- 2 Taquets de protection des pieds **D** (pinces en plastique blanc avec téton): les insérer sur la barre **C** aux embouts courbés inférieure (pied). Il y a deux trous sous la partie droite, les tétons s'enfilent dans les trous.
 

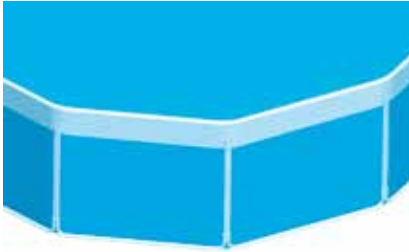
- 3 Assemblage de la structure de base: insérer les bouts recourbés des tubes blancs **C** dans les tubes ovales **B** (supports verticaux blancs).
 

- 4 Imprimer ensuite une rotation d'un quart de tour aux montants ovales. Les barres qui servent de pieds se trouvent ainsi décalées les unes par rapport aux autres.
 

- 5 Terminer l'assemblage pour obtenir une structure en cercle fermé, la piscine dans son emballage au centre.
 

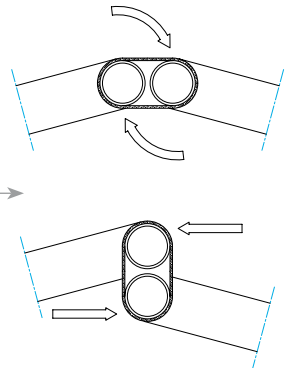
6 Déballer le bassin et l'étaler entièrement.

7 Insérer les tubes zingués **A** (support horizontal supérieur) à l'intérieur de l'ourlet blanc du bassin.



8 En soulevant la paroi du bassin, commencer à emboîter les extrémités (qui ressortent de l'ourlet) des supports horizontaux **A** dans les tubes ovales **B** correspondants. Une fois le bassin monté, vérifier que la jonction des tubes zingués et des tubes ovales est bien cachée par la toile blanche celle-ci doit recouvrir de 5 à 10 mm l'extrémité du support ovale.

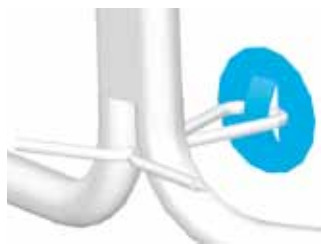
9 Imprimer à nouveau un quart de tour aux supports ovales **B**; les pieds vont se retrouver bout à bout dans leur position initiale. Ceci tend le bord blanc.



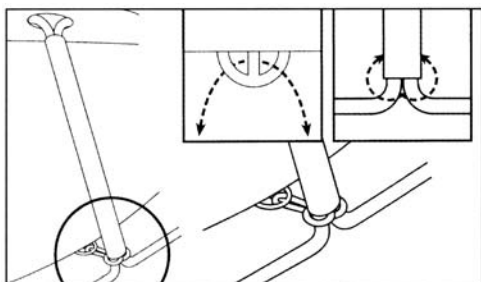
10 Préparez les fins tuyaux **E + F** comme dessous.



11 Fixer les attaches.



12 Cette attaches ne servent qu'au montage pour mieux centrer la toile, vous pouvez les enlever une fois la piscine pleine.



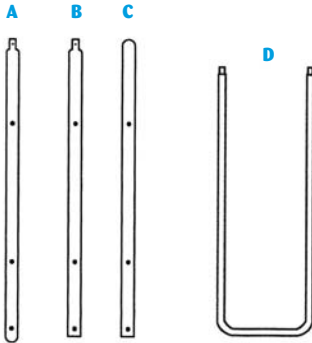
13 Tendre le fond du bassin pour le lisser. Rassurez-vous, les plis éventuels ne nuisent aucunement à la piscine.

14 Monter le système de filtration selon instructions sur feuille séparée.



15 Remplir le bassin jusqu'à ce que le niveau de l'eau soit dans la partie blanche.

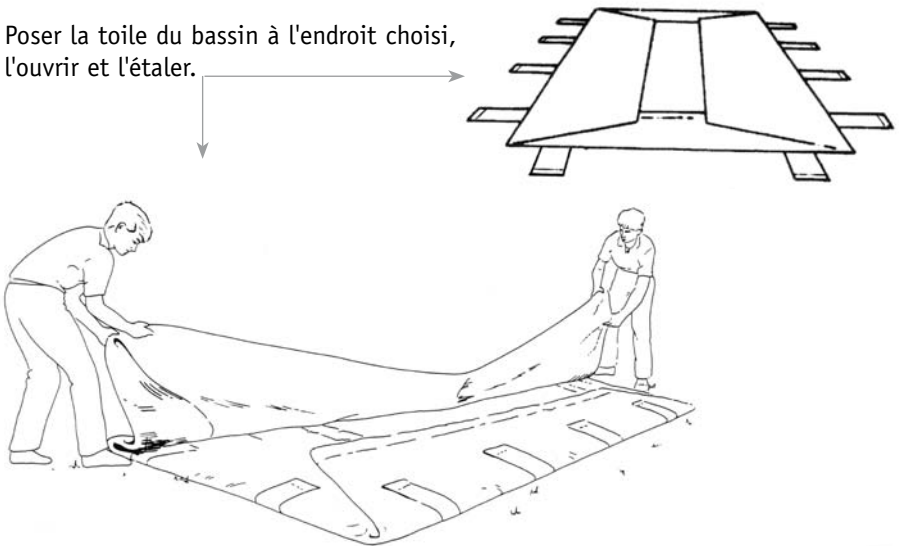
Montage de la piscine *Star* SMILE BIGSMILE



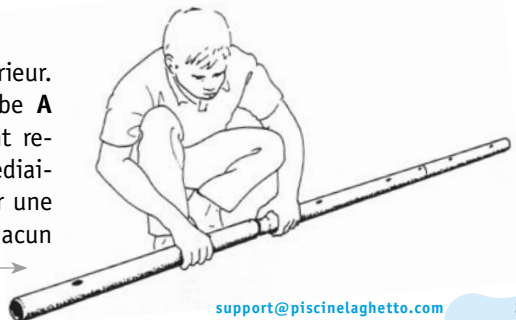
Liste des pièces

Modèle	m.	A	B	C	D
STAR 23	4	2	4	10	
STAR 24	4	4	4	12	
SMILE	4	4	4	12	
BIG SMILE	4	10	4	18	

- 1** Poser la toile du bassin à l'endroit choisi, l'ouvrir et l'étaler.



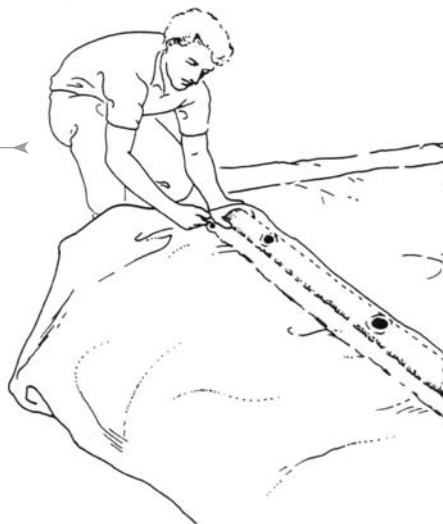
- 2** Assembler les tubes du bord supérieur. Chaque côté commence par un tube **A** et finit par un tube **C**. **A** et **C** sont reliés par autant de tubes **B** intermédiaires qu'il est nécessaire pour obtenir une barre de la longueur voulue pour chacun des côtés.



- 3** En débutant par les deux longueurs et en tendant la toile, enfiler les barres dans l'ourlet par les fentes ad hoc qui se trouvent dans les angles. Bien étirer l'ourlet de toile avant d'enfiler les barres. Finir par les deux largeurs.



- 4** Ajuster les trous: ceux pratiqués dans la ceux alignés sur la barre.

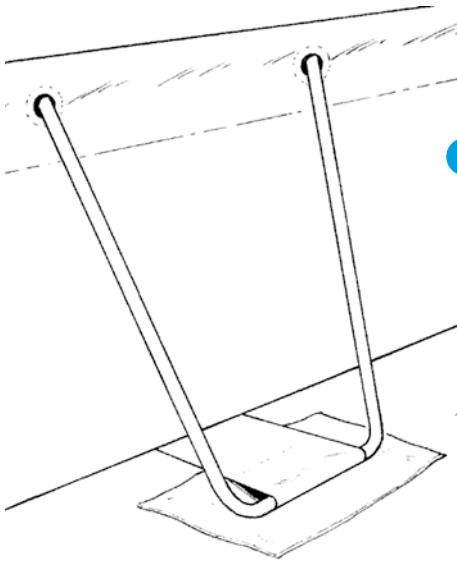
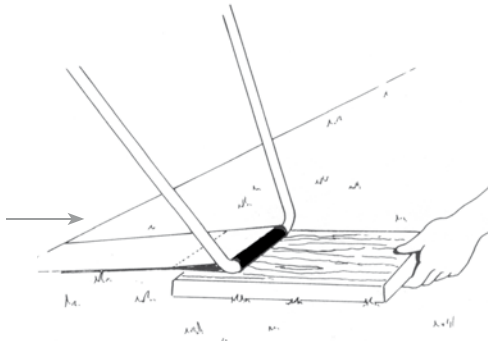


- 5** Enfiler les supports latéraux en "V" D (les pieds) dans les passants des languettes qui dépassent du fond du bassin.

- 6** En commençant l'opération dans les angles, enfiler les extrémités de chacun des supports latéraux en "V" D dans un des orifices correspondants du bord supérieur de la piscine. Opérer à deux facilite la chose: une personne, dans le bassin, soulevant le bord et l'autre, à l'extérieur, enfilant les extrémités des montants dans les trous.



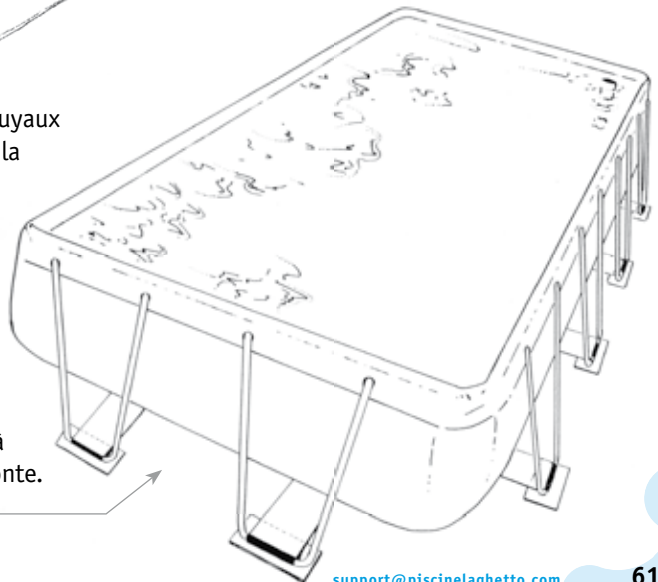
- 7** Si les pieds ne reposent pas sur une surface dure (dalle, pavage), c'est maintenant qu'il faut insérer un support solide, tablette de bois ou dalle armée, entre le sol et le point d'appui de chaque pied. Côté long de la tablette (15 x 15 x 2,5 cm) et veines du bois doivent être perpendiculaires au pied.



- 8** Lorsque le point d'appui du pied repose sur une surface rugueuse (pavée ou autre), on placera un coupon de tissu non-abrasif genre feuille de plastique de 25x20 cm sous chaque pied en prévention de toute usure par abrasion.

- 9** Big Smile: raccorder les tuyaux de liaison du bassin vers la pompe et retour.

- 10** Quand on met le bassin en eau, les parois se tendent et se redressent d'elles-mêmes au fur et à mesure que le niveau monte. Voir croquis.



Remplissage

▶ REMPLISSAGE ET ENTRETIEN

- 1 Remplir le bassin d'eau provenant du réseau domestique ou d'une source ou d'eau filtrée provenant d'un puits. Autant que possible, évitez de vous brancher sur une borne d'incendie (hydrante) où l'eau contient souvent des particules indésirables tel que limon ou autre.

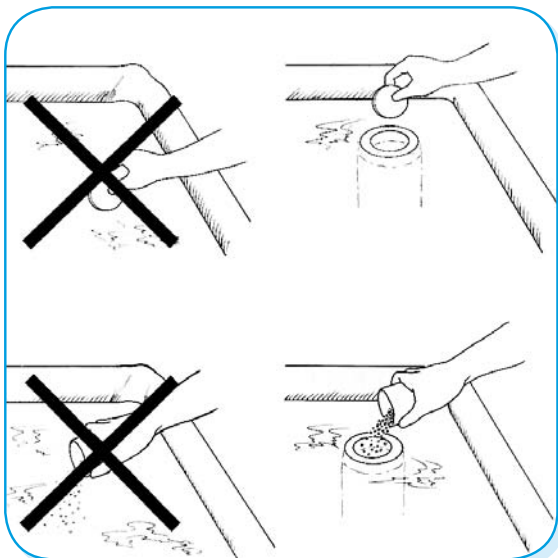


Les parois vont se redresser d'elles-mêmes tandis que le bassin se remplit. Ne rien faire d'autre que tirer légèrement à vous les angles et appuyer les extrémités des barres horizontales les unes contre les autres. Surtout veiller à ce que les supports latéraux soient bien emboîtés dans la barre du bord horizontal supérieur.

- 2 Les produits chimiques doivent toujours être dissous dans le skimmer pendant que la pompe est en marche afin d'éviter que le produit sous forme solide entre en contact avec les parois ou le fond du bassin.

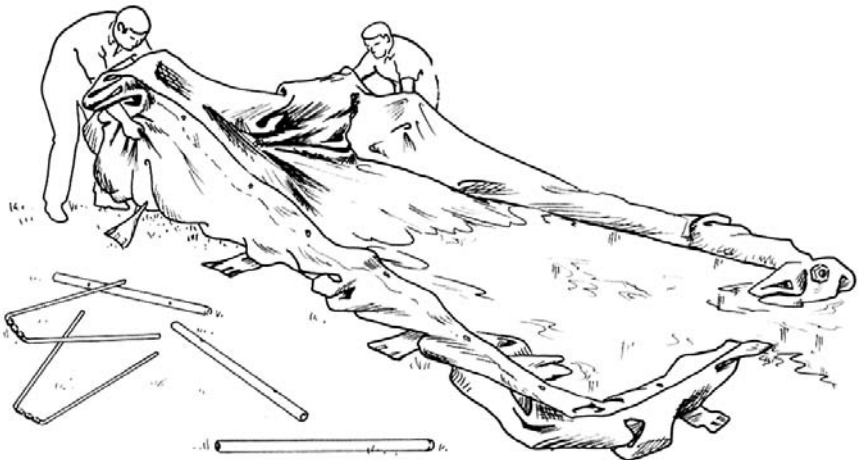
Le contact entre le chlore et la toile du bassin provoque la décoloration de la toile mais il en n'affaiblit pas la structure. Donc il est nécessaire de faire attention quand on verse les produits chimiques dans le skimmer: s'ils vont tomber par hasard sur le fond du bassin, utilisez toute de suite le balai aspirateur.

- 3 Si on a l'intention d'arrêter le système de filtration pour une période assez longue on conseille d'enlever les restes de chlore pas encore dissous. Pendant qu'il se dissout lentement, le chlore irait se déposer au fond du skimmer avec les effets décrits en haut.



▶ DÉMONTAGE ET HIVERNAGE

- 1 Une fois la saison finie, il vous sera facile de démonter votre piscine et de la ranger jusqu'au printemps suivant. Un conseil: maintenez l'eau propre jusqu'au moment prévu pour le démontage, vous n'aurez plus qu'à la siphonner, sécher le bassin, le démonter et emballer le tout.
- 2 Une fois démontés, les divers éléments s'emballent séparément et prennent donc peu de place au rangement.
- 3 Laissez bien sécher la bâche avant de la plier.
- 4 Si vous choisissez de laisser votre piscine en place pendant la saison froide, sachez qu'elle supportera parfaitement l'hiver dehors si vous respectez les points suivants.
- 5 L'eau doit être filtrée et maintenue propre jusqu'au moment de l'hivernage, jusqu'à ce que la température de l'eau ait baissé à env. 13°C.
- 6 Le bassin doit rester plein et propre, donc hermétiquement couvert. L'eau doit subir un traitement d'hivernage (utilisez un produit de qualité conseillé par votre revendeur).
- 7 Le groupe de filtration doit être démonté et rangé à l'abri du gel.
- 8 Au printemps, sitôt que l'eau de la piscine atteinte 13°-15°C max., remettre en route la filtration et traiter l'eau comme il se doit.



▶ NETTOYAGE DE LA BACHE

- 1 Pour le nettoyage du bassin on conseille d'utiliser Hard Cleaner de la ligne de produits pour le maintien des piscines Laghetto®. En cas d'incrustation calcaire grisâtre, on conseille d'utiliser des acides dilués, maniés avec attention, ou bien des produits décalcifiants.
- 2 Une fois terminé cette opération rincer abondamment. La toile du bassin nettoyée n'a pas besoin d'être parsemée avec du talc dès qu'elle ne suinte pas, comme la gomme, et donc elle ne colle pas.

• ATTENTION •

Eviter l'usage de dilutifs pendant le nettoyage. En cas de doutes ou de difficultés vous êtes priés de consulter l'assistance LAGHETTO chez votre fournisseur. Si vous altérer le matériel ou l'équipement Laghetto sans l'autorisation écrite de la maison constructrice la garantie n'aura plus aucune valeur.

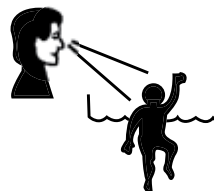
- GROUND PREPARATION 68
- **BABY** POOL ASSEMBLY 69
- **AZUR 2000** POOL ASSEMBLY 72
- **EUROPE - NEW COUNTRY** POOL ASSEMBLY 76
- **CLASSIC R - POP!** POOL ASSEMBLY 80
- **INTERNATIONAL** POOL ASSEMBLY 84
- **OMEGA** POOL ASSEMBLY 88
- **STAR - SMILE - BIG SMILE** POOL ASSEMBLY 91
- POOL FILLING AND NOTICE 94
- WINTERIZING YOUR LAGHETTO 95
- DISASSEMBLY YOUR LAGHETTO 95
- CLEANING YOUR LAGHETTO 96

ATTENTION

NOTICE!

BEFORE ASSEMBLING AND USING THIS PRODUCT READ THE INSTRUCTIONS IN THE GENERAL INSTRUCTIONS MANUAL!

- Children must be constantly watched by an adult when the product is in use.
- To prevent any accident, always keep children under control.



- **Diving or jumping is strictly forbidden: water is too shallow. Permanent injury or death can result.**

- To prevent entrapment or drowning do not swim through, behind or around the ladder.

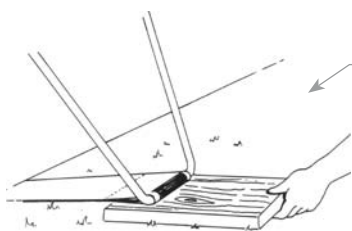
- The ladder load limit is 225 LBS (100 KG). Always check the steps solidity before climbing the ladder.
- To prevent children from entering the pool when adult supervision is not present, when the pool is full of water and nobody is using it, always put the external liftable part of the ladder in vertical position and lock it closed with the safety strap. If you use a ladder with no liftable external part, remove it when not in use.
- The filtering system must be connected to a 220V grounded socket.
- The filtering system pump and its power supply must be placed at a distance of at least 3,5 metres from the pool.
- In case of a 12V plunger pump the transformer 220V / 12V and the socket must be placed at a distance of at least 3,5 metres from the pool.
- Any misuse of the product which does not conform to the instructions in this manual will void the warranty. The manual has to be filled in any part concerning the product warranty. **SAVE THE MANUAL.**
- For any question concerning the products use do not hesitate to contact your dealer.

Ground preparation

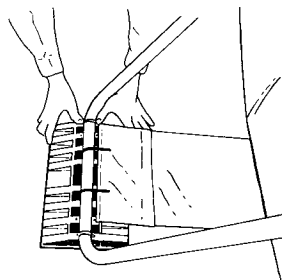
The ground underneath your LAGHETTO swimming pool must be as follows:

- ▶ To be compact enough to withstand the weight of the water (see each model dept for an estimation) and the pressure of structure (rectangular models mostly), which is roughly 180 Kg. for the Baby models, 700 Kg. for the POP100, CLASSIC100 and Azur 2000 models, 1000 Kg. for the POP120, CLASSIC120, NewCountry, EuropeGold and International models.

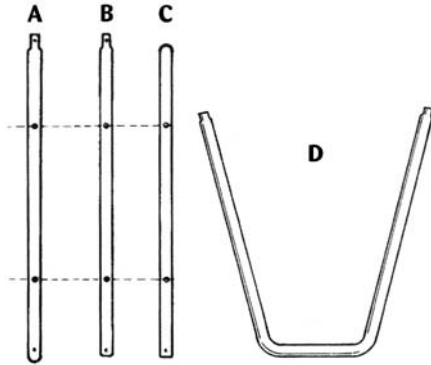
- ▶ If the ground is not paved (lawn, earth or sand) you must place wooden boards (cm. 15 x 15 x 2,5 for the Baby models) or our foot supports (optional on AZUR models), under each leg support.



- ▶ If the ground isn't smooth you should spread underneath the pool, one or two polythene sheets, fabric or moquette or thin foam rubber to prevent the bottom of the pool being damaged.



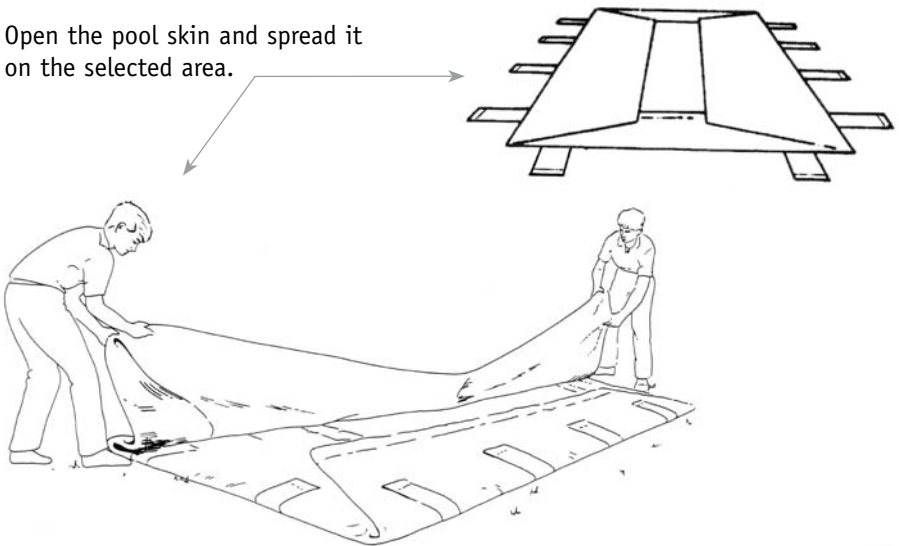
BABY pool assembly



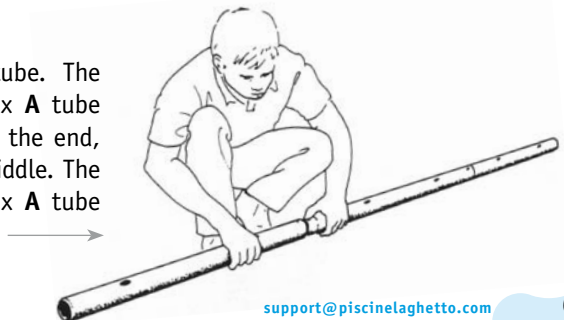
Structural parts list

Model	m.	A	B	C	D
BABY	2 x 3	4	2	4	10
BABY	2 x 4	4	4	4	12

- 1** Open the pool skin and spread it on the selected area.



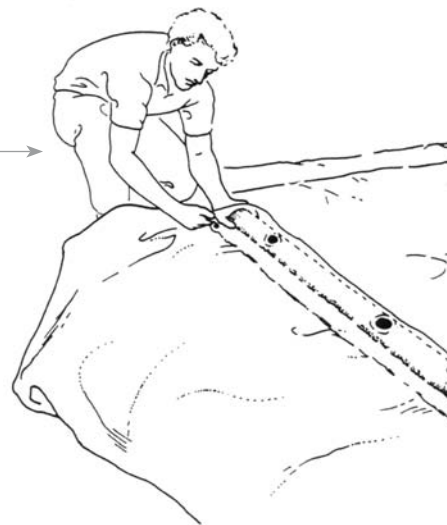
- 2** Assemble the upper border tube. The long sides are made up of: 1 x A tube at the beginning and 1 x C at the end, with 1 or 2 x B tubes in the middle. The short sides are made up of 1 x A tube and 1 x C tube.



- 3 Stretch the pool out to allow the frame tubes to be inserted. Slip the tubes into the pocket edge of the skin through the special openings in the corners. First those in the long side and then those in the short side.



- 4 The holes in the tubes must line up with the holes in the pocket edge.

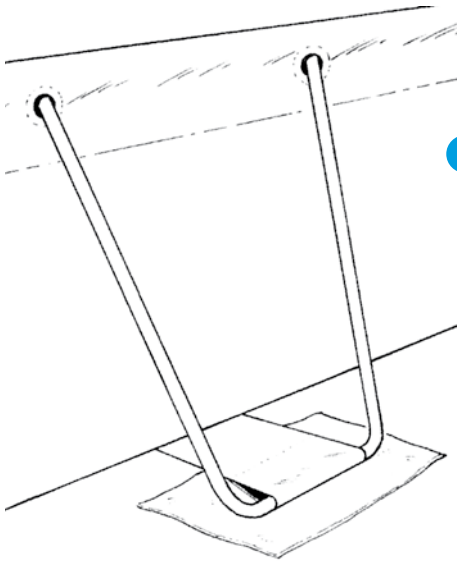
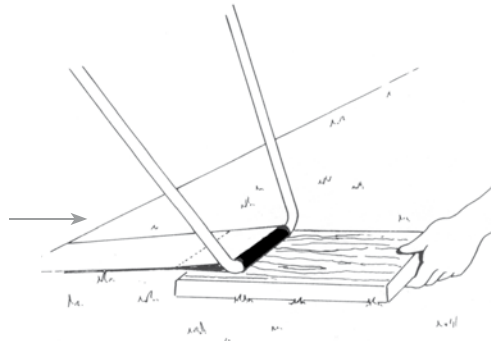


- 5 Slip all the "V" D leg supports into the foot straps.

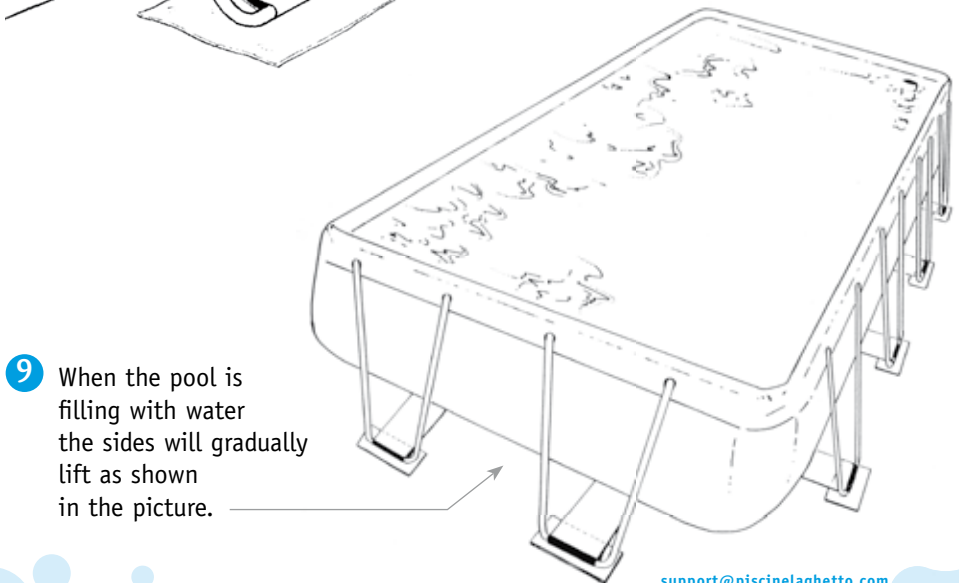
- 6 Starting at the four corners, push the "V" legs into the holes of the corresponding border tubes (it is easier to do this, if one person is in the pool lifting the edges whilst the other pushes in the legs from the outside).



- 7** If the ground is not paved, place under each leg support a wooden board 15 x 15 x 2,5 cm. The grain of the wood must be placed at the right angles to the support.

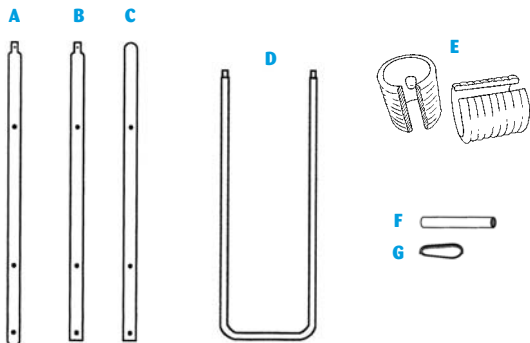


- 8** If the ground is paved, place under each leg a piece of anti abrasive material (ie. cloth, plastic sheet, etc...) 25 x 20 cm.



- 9** When the pool is filling with water the sides will gradually lift as shown in the picture.

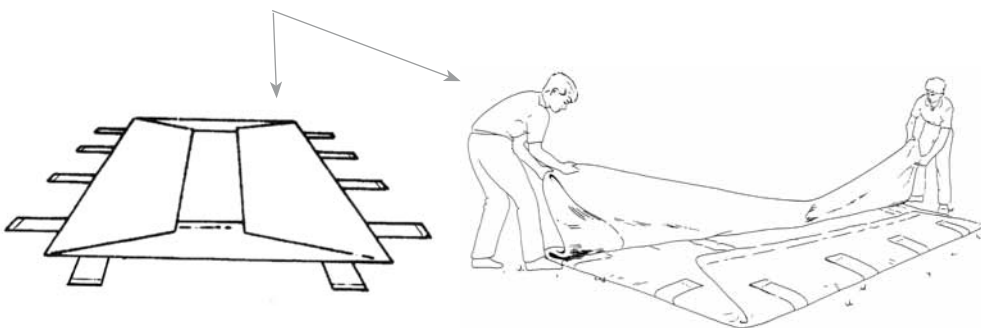
AZUR 2000 pool assembly



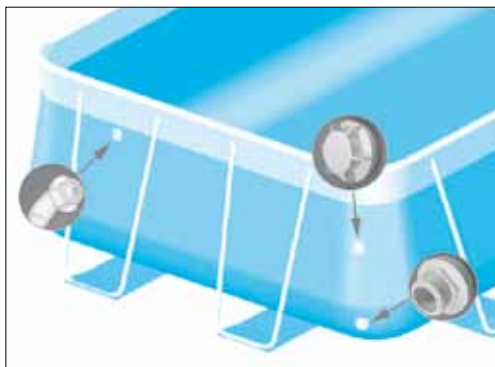
Structural parts list

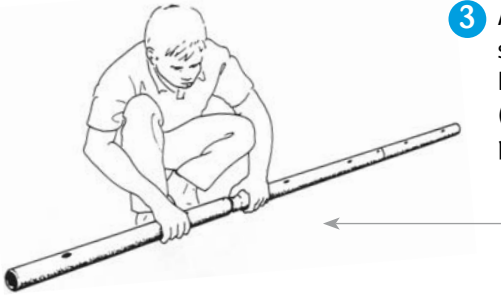
Model	A	B	C	D	E	F	G
AZUR 0	4	2	4	10	20	10	20
AZUR 1	4	4	4	12	24	12	24
AZUR 2	4	6	4	14	28	14	28
AZUR 3	4	10	4	18	36	18	36

- 1** Open out the pool and spread it carefully on the selected area removing as many creases as possible. The holes for the Skimmer will be in the right hand corner.



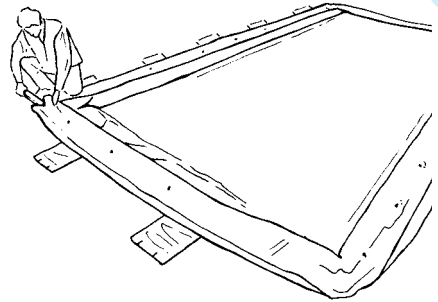
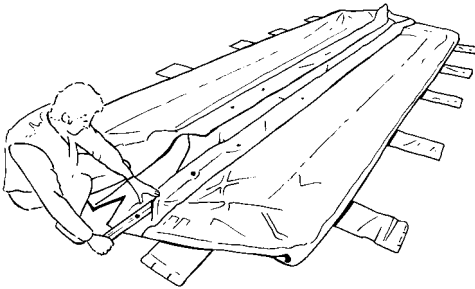
- 2** Assemble the wall fittings as in the draw below.



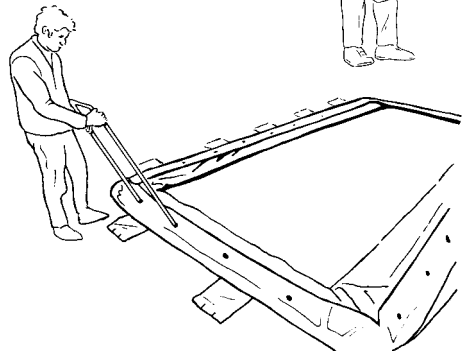
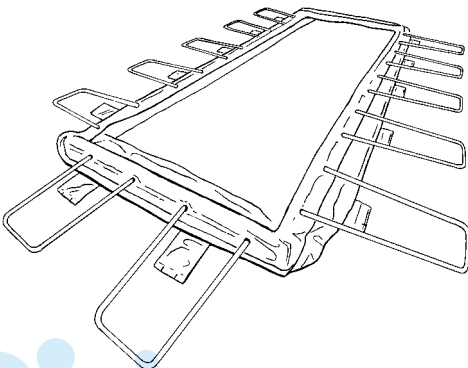


- 3 Assemble the poles of the upper pockets, starting with 1 pole **A**, as many poles **B** as necessary to make up the length (following the plan) and ending with 1 pole **C**.

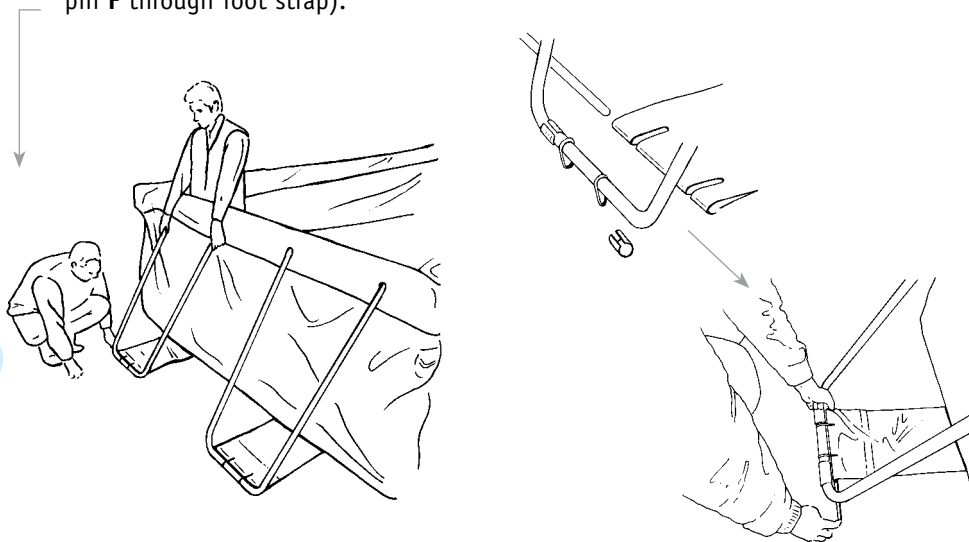
- 4 Insert the poles into the upper pocket through the special opening (first the two long sides and then the two short ones) matching the holes of the border poles with the holes of the white PVC pocket. To make it easier to slide the poles into the pocket, we recommend sprinkling them with talcum powder.



- 5 Prepare "V" poles **D** threading two stainless steel rings **G** in each one. We suggest you to enlarge a little all the "V" poles before slip them into the webbing pool straps.

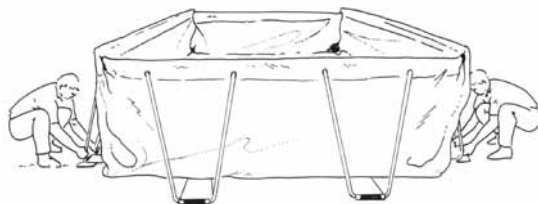


- 6** Starting from the four corners, thread steel pins **F** through foot straps and through inox rings **G** of each "V" **D** pole (it is easier to do this operation if one person is inside the pool lifting a corner from a "V" pole **D** while another thread the steel pin **F** through foot strap).



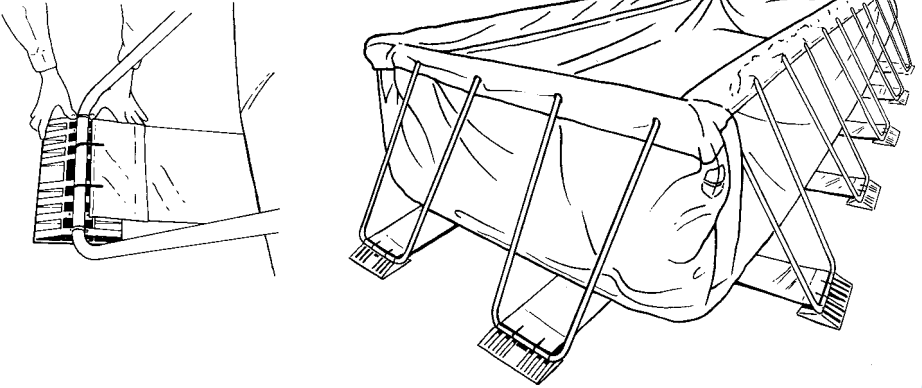
- 7** When all the steel pins are treated, before leave the inside of the pool, attach the Skimmer for the filtration system (see filtration instructions).
- 8** If the ground is paved apply under each leg the specific spacer **E** (if you use our foot supports you don't have to apply spacers!).

- 9** Smooth out the bottom to remove any creases by gently pulling the webbing straps of the pool supports (never pull the poles!).

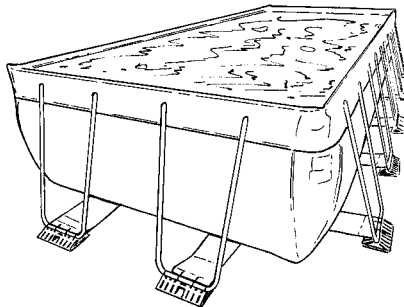


- 10** Join up the pool / filtration system connection hoses (see filtration instructions).

- 11 Place the optional foot supports.



- 12 Check that all "V" poles **D** are completely inserted into the border.
- 13 Start filling up the pool and when there are 3-5 cm. of water covering the bottom you will be able to gently pull out any remaining creases, by pulling on the webbing straps of the pool supports.
- 14 Complete the filling of the pool until the water has reached the middle of the inside white border.

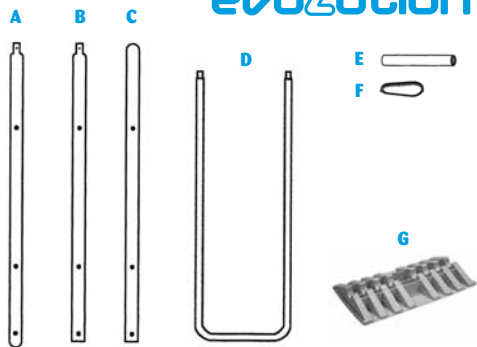


• WARNING •

When the pool is full is not possible to pull the webbing straps of the supports to remove any creases in the bottom or move the legs if they are in the wrong position; the strain would damage the straps (remember always the huge weight of the water). In this case you must always empty out the pool first to make any adjustments.

new Country pool assembly

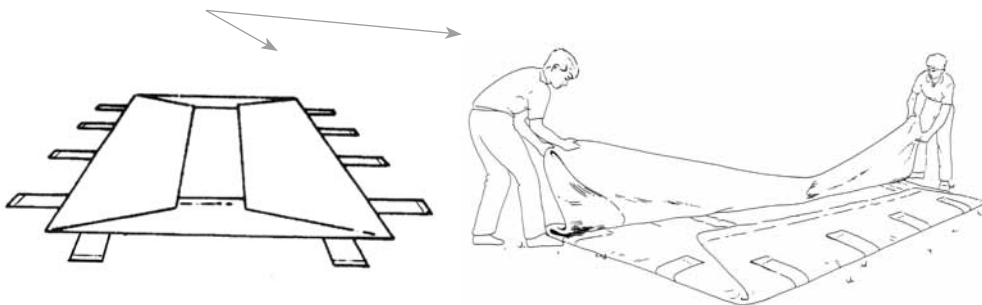
EVOLUTION Europe Gold



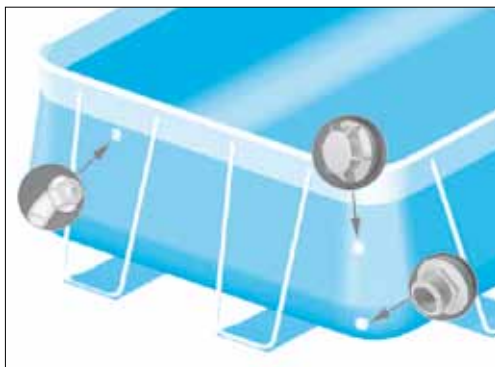
Structural parts list

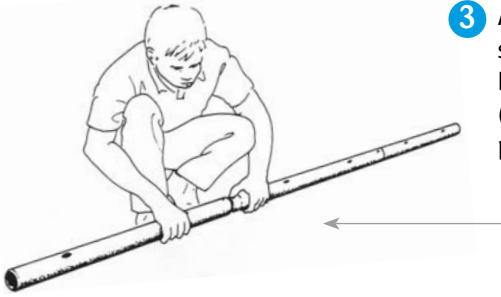
Model	m.	A	B	C	D	E	F	G
NEW COUNTRY	2,8 x 5,3	4	4	4	12	12	24	12
NEW COUNTRY	2,8 x 6,6	4	6	4	14	14	28	14
NEW COUNTRY	2,8 x 7,8	4	8	4	16	16	32	16
NEW COUNTRY	4,0 x 7,8	4	10	4	18	18	36	18

- 1 Open out the pool and spread it carefully on the selected area removing as many creases as possible. The holes for the Skimmer will be in the right hand corner.



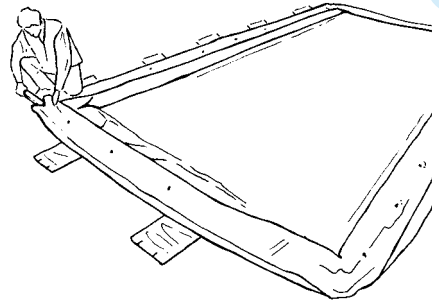
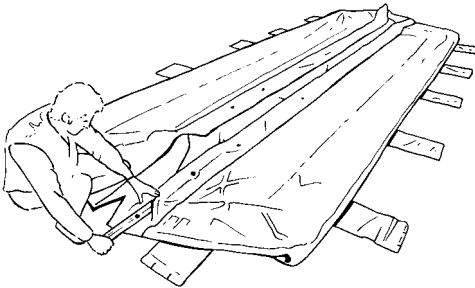
- 2 Assemble the wall fittings as in the draw below.



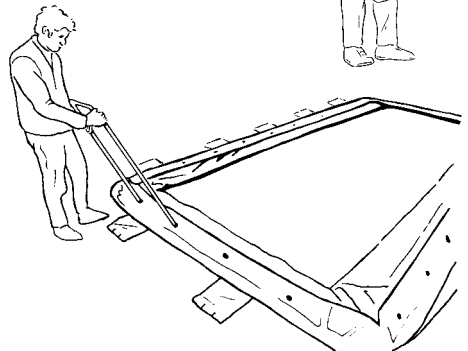
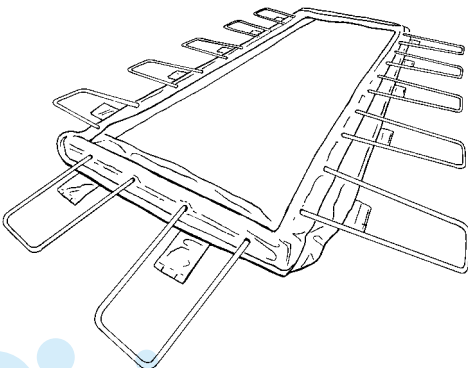


- 3 Assemble the poles of the upper pockets, starting with 1 pole **A**, as many poles **B** as necessary to make up the length (following the plan) and ending with 1 pole **C**.

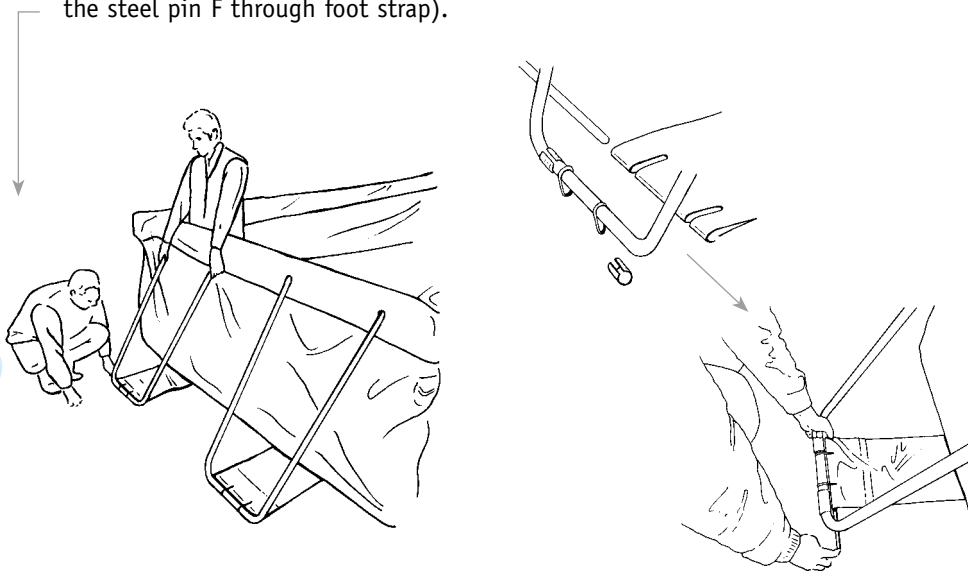
- 4 Insert the poles into the upper pocket through the special opening (first the two long sides and then the two short ones) matching the holes of the border poles with the holes of the white PVC pocket. To make it easier to slide the poles into the pocket, we recommend sprinkling them with talcum powder.



- 5 Prepare "V" poles **D** threading two stainless steel rings **E** in each one. We suggest you to enlarge a little all the "V" poles before slip them into the webbing pool straps.

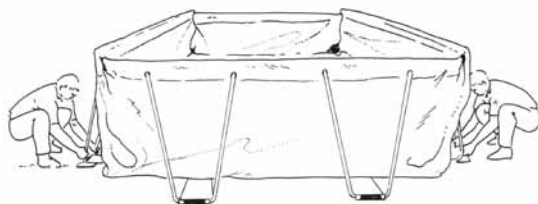


- 6 Starting from the four corners, thread steel pins **F** through foot straps and through stainless steel rings **F** of each "V" **D** pole (it is easier to do this operation if one person is inside the pool lifting a corner from a "V" pole **D** while another thread the steel pin **F** through foot strap).



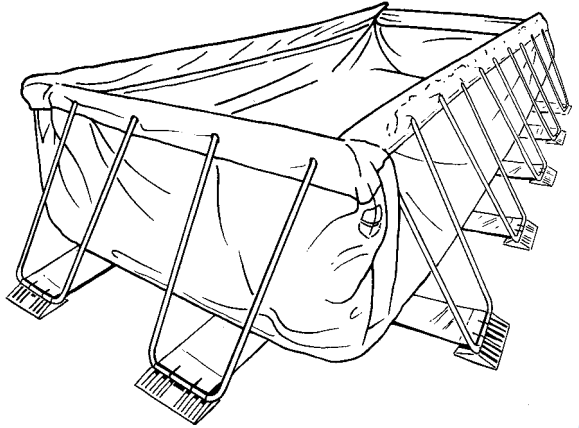
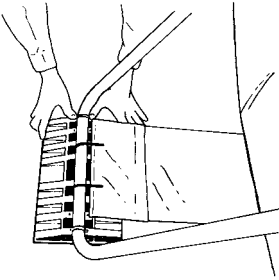
- 7 When all the steel pins are treated, before leave the inside of the pool, attach the Skimmer for the filtration system (see filtration instructions).

- 8 Smooth out the bottom to remove any creases by gently pulling the webbing straps of the pool supports (never pull the poles!).

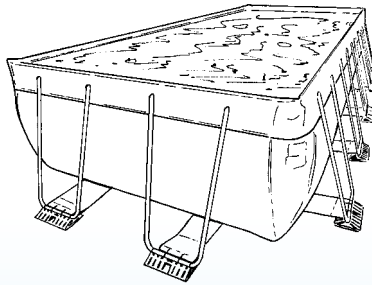


- 9 Join up the pool / filtration system connection hoses.

- 10 Place the foot supports **G**.



- 11 Check that all "V" poles **D** are completely inserted into the border.
- 12 Start filling up the pool and when there are 3-5 cm. of water covering the bottom you will be able to gently pull out any remaining creases, by pulling on the webbing straps of the pool supports.
- 13 Complete the filling of the pool until the water has reached the middle of the inside white border.

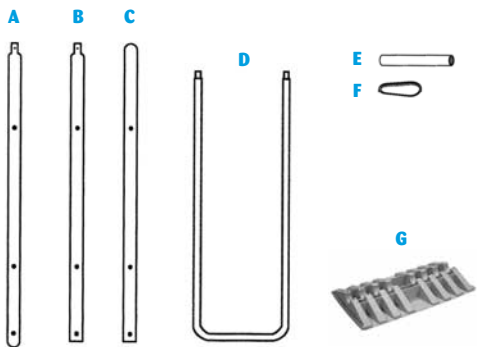


• WARNING •

When the pool is full is not possible to pull the webbing straps of the supports to remove any creases in the bottom or move the legs if they are in the wrong position; the strain would damage the straps (remember always the huge weight of the water). In this case you must always empty out the pool first to make any adjustments. Open out the pool and spread it carefully on the selected area removing as many creases as possible. The holes for the Skimmer will be in the right hand corner.

Classic POP! pool assembly

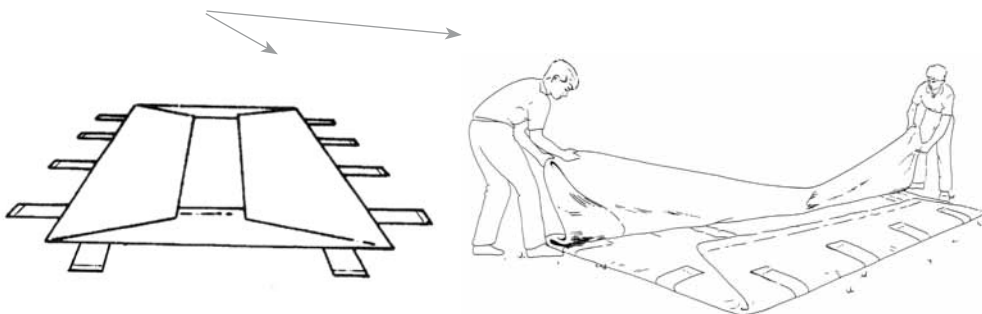
PISCINE LAGHETTO® PISCINE LAGHETTO®



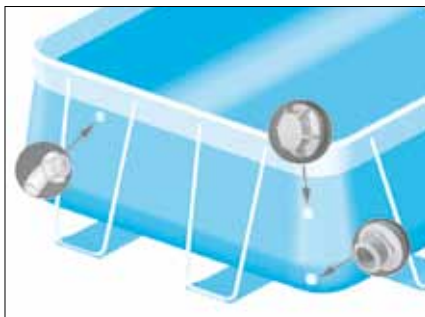
Structural parts list

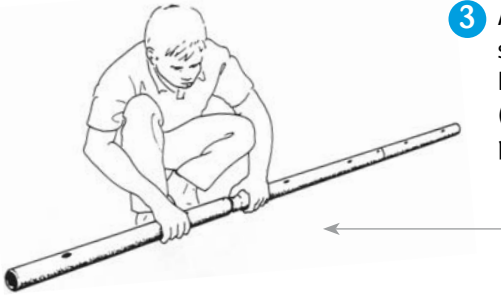
Model m.	A	B	C	D	E	F	G
2,8 x 4,0	4	2	4	10	10	22	10
2,8 x 5,3	4	4	4	12	12	24	12
2,8 x 6,6	4	6	4	14	14	28	14
2,8 x 7,8	4	8	4	16	16	32	16
4,0 x 5,3	4	6	4	14	14	28	14
4,0 x 6,6	4	8	4	16	16	32	16
4,0 x 7,8	4	10	4	18	18	36	18
4,0 x 9,0	4	12	4	20	20	40	20
5,3 x 10,2	4	16	4	24	24	48	24
5,3 x 11,5	4	18	4	26	26	52	26
6,6 x 12,7	4	22	4	30	30	60	30

- 1** Open out the pool and spread it carefully on the selected area removing as many creases as possible. The holes for the Skimmer will be in the right hand corner.



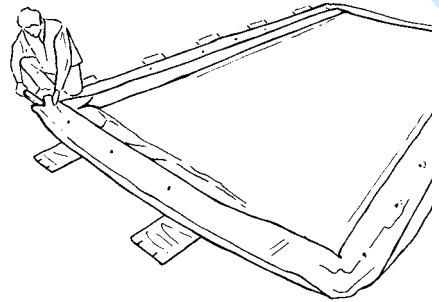
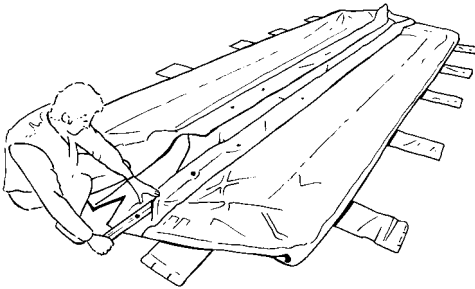
- 2** Assemble the wall fittings as in the draw below.



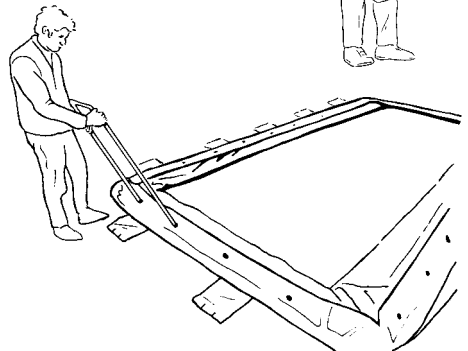
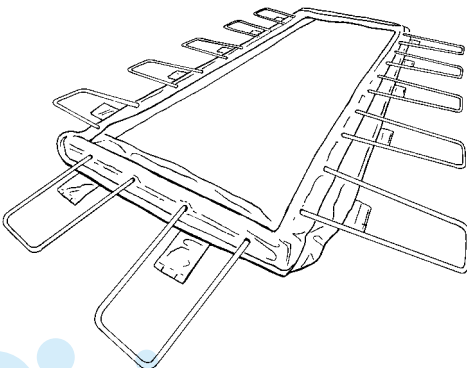


- 3 Assemble the poles of the upper pockets, starting with 1 pole **A**, as many poles **B** as necessary to make up the length (following the plan) and ending with 1 pole **C**.

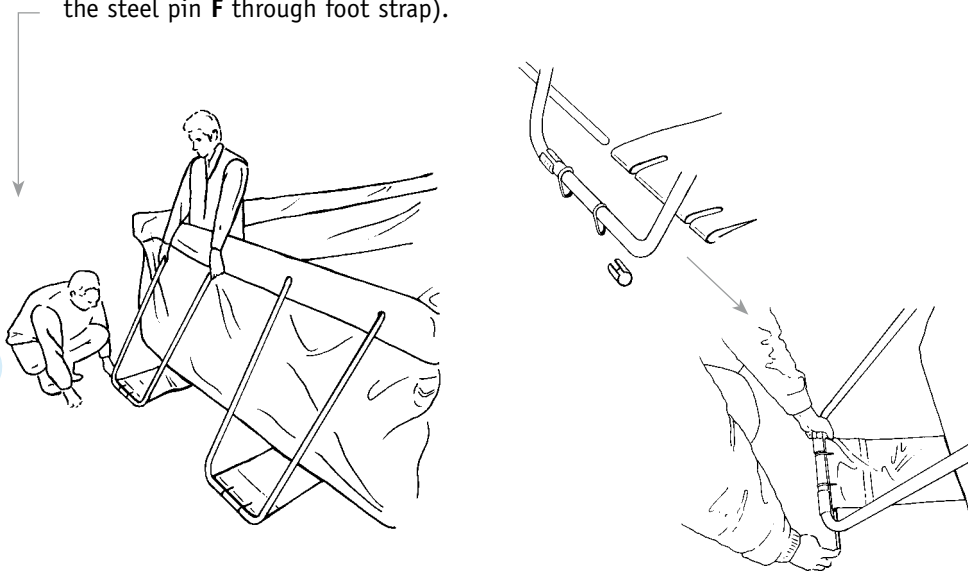
- 4 Insert the poles into the upper pocket through the special opening (first the two long sides and then the two short ones) matching the holes of the border poles with the holes of the white PVC pocket. To make it easier to slide the poles into the pocket, we recommend sprinkling them with talcum powder.



- 5 Prepare "V" poles **D** threading two stainless steel rings **E** in each one. We suggest you to enlarge a little all the "V" poles before slip them into the webbing pool straps.

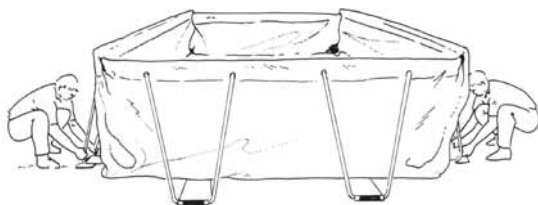


- 6 Starting from the four corners, thread steel pins **F** through foot straps and through stainless steel rings **F** of each "V" **D** pole (it is easier to do this operation if one person is inside the pool lifting a corner from a "V" pole **D** while another thread the steel pin **F** through foot strap).



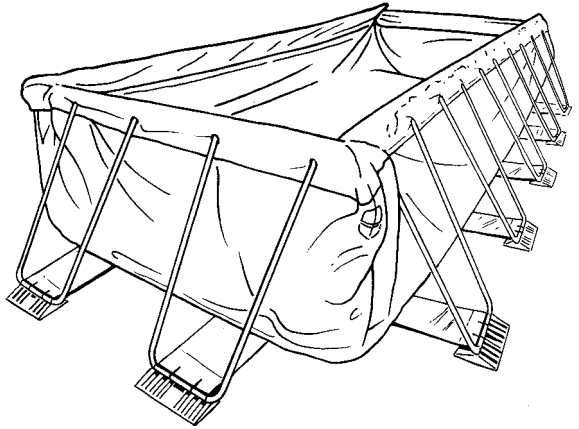
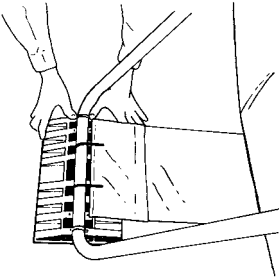
- 7 When all the steel pins are treated, before leave the inside of the pool, attach the Skimmer for the filtration system ([see filtration instructions](#)).

- 8 Smooth out the bottom to remove any creases by gently pulling the webbing straps of the pool supports (never pull the poles!).

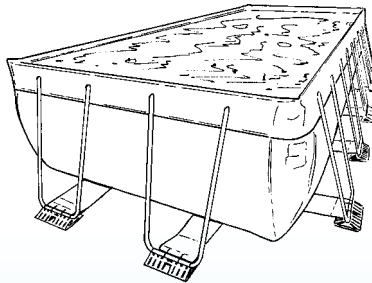


- 9 Join up the pool / filtration system connection hoses.

- 10 Place the foot supports **G**.



- 11 Check that all "V" poles **D** are completely inserted into the border.
- 12 Start filling up the pool and when there are 3-5 cm. of water covering the bottom you will be able to gently pull out any remaining creases, by pulling on the webbing straps of the pool supports.
- 13 Complete the filling of the pool until the water has reached the middle of the inside white border.

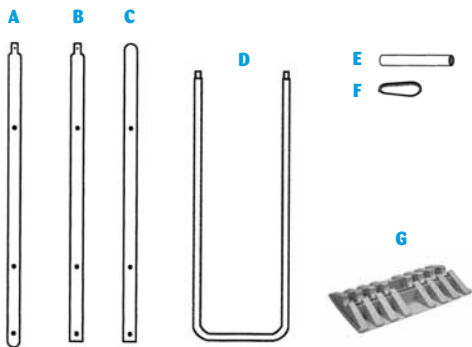


• WARNING •

When the pool is full is not possible to pull the webbing straps of the supports to remove any creases in the bottom or move the legs if they are in the wrong position; the strain would damage the straps (remember always the huge weight of the water). In this case you must always empty out the pool first to make any adjustments. Open out the pool and spread it carefully on the selected area removing as many creases as possible. The holes for the Skimmer will be in the right hand corner.



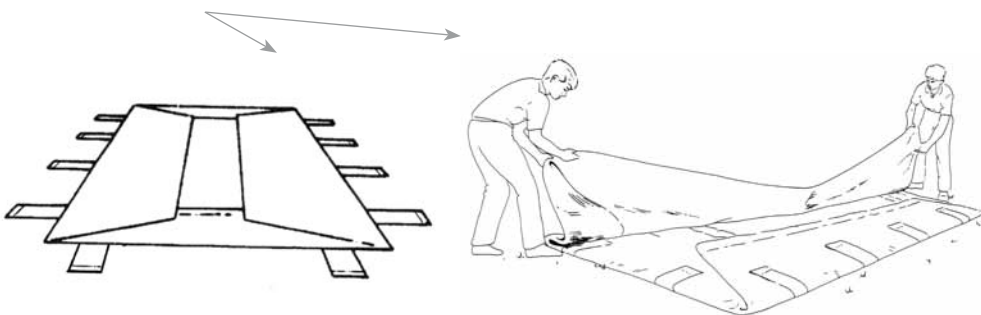
international pool assembly



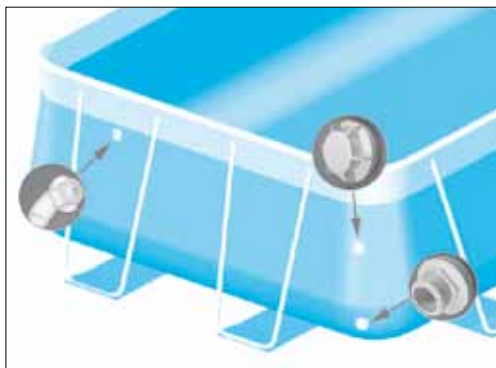
Structural parts list

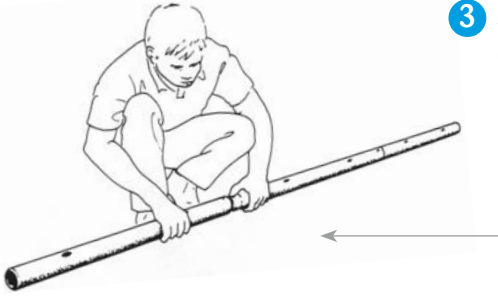
Model	m.	A	B	C	D	E	F	G
INTERNATIONAL	5,36 x 7,00	4	20	4	28	112	28	56
INTERNATIONAL	5,36 x 8,64	4	24	4	32	128	32	64
INTERNATIONAL	5,36 x 10,28	4	28	4	36	144	36	72

- 1** Open out the pool and spread it carefully on the selected area removing as many creases as possible. The holes for the Skimmer will be in the right hand corner.



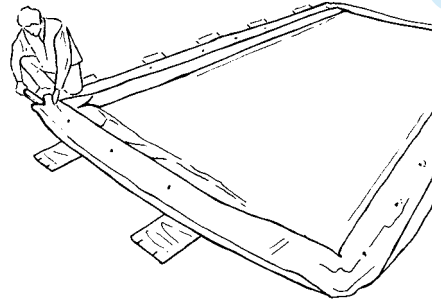
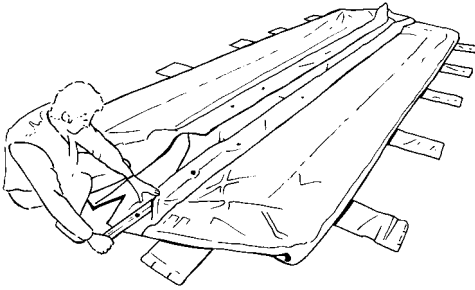
- 2** Assemble the wall fittings as in the draw below.



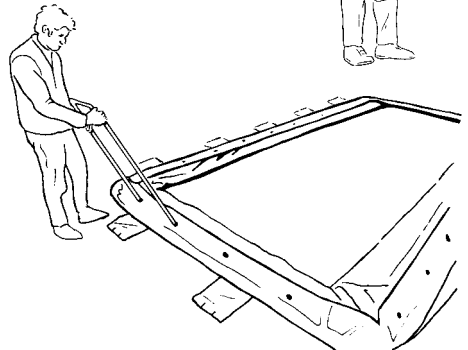
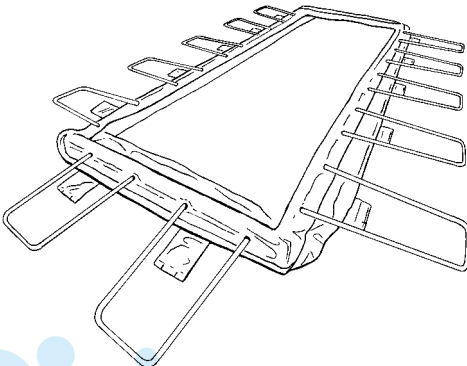


- 3 Assemble the poles of the upper pockets, starting with 1 pole **A**, as many poles **B** as necessary to make up the length (following the plan) and ending with 1 pole **C**.

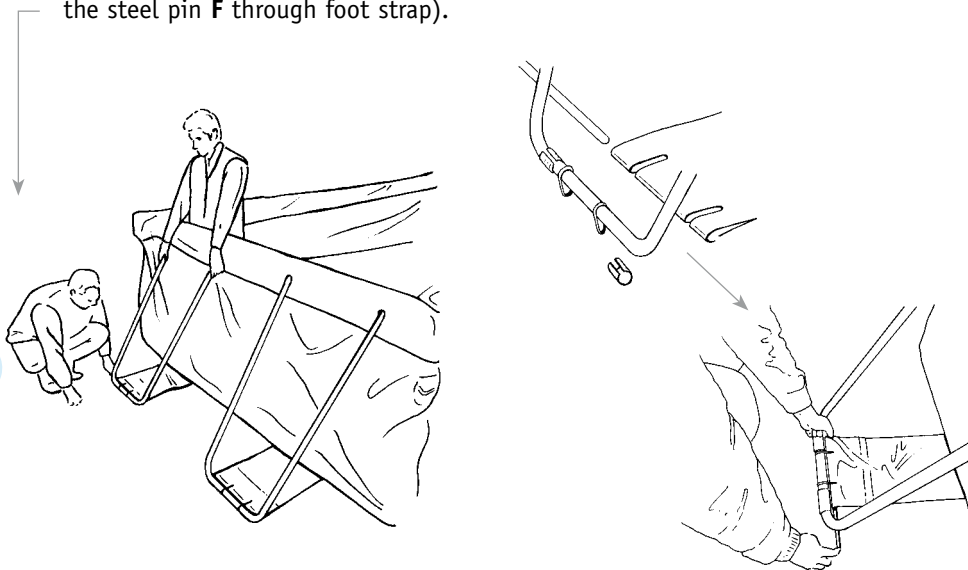
- 4 Insert the poles into the upper pocket through the special opening (first the two long sides and then the two short ones) matching the holes of the border poles with the holes of the white PVC pocket. To make it easier to slide the poles into the pocket, we recommend sprinkling them with talcum powder.



- 5 Prepare "V" poles **D** threading two stainless steel rings **E** in each one. We suggest you to enlarge a little all the "V" poles before slip them into the webbing pool straps.

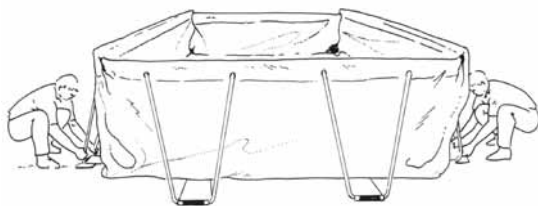


- 6 Starting from the four corners, thread steel pins **F** through foot straps and through stainless steel rings **F** of each "V" **D** pole (it is easier to do this operation if one person is inside the pool lifting a corner from a "V" pole **D** while another thread the steel pin **F** through foot strap).



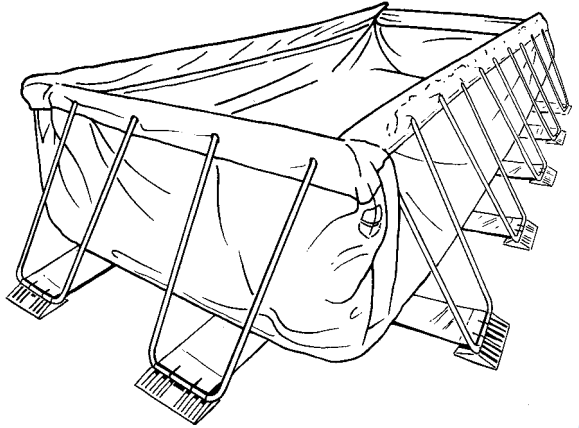
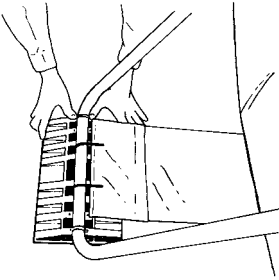
- 7 When all the steel pins are treated, before leave the inside of the pool, attach the Skimmer for the filtration system (see filtration instructions).

- 8 Smooth out the bottom to remove any creases by gently pulling the webbing straps of the pool supports (never pull the poles!).

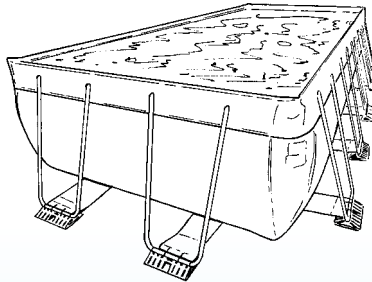


- 9 Join up the pool / filtration system connection hoses.

- 10 Place the foot supports **G**.



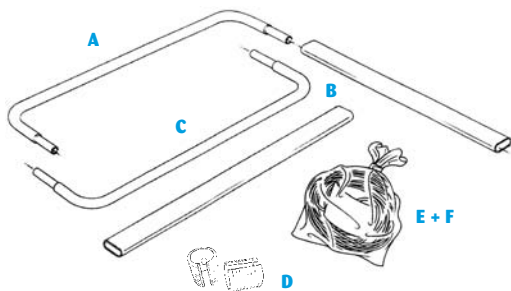
- 11 Check that all "V" poles **D** are completely inserted into the border.
- 12 Start filling up the pool and when there are 3-5 cm. of water covering the bottom you will be able to gently pull out any remaining creases, by pulling on the webbing straps of the pool supports.
- 13 Complete the filling of the pool until the water has reached the middle of the inside white border.



• WARNING •

When the pool is full is not possible to pull the webbing straps of the supports to remove any creases in the bottom or move the legs if they are in the wrong position; the strain would damage the straps (remember always the huge weight of the water). In this case you must always empty out the pool first to make any adjustments. Open out the pool and spread it carefully on the selected area removing as many creases as possible. The holes for the Skimmer will be in the right hand corner.

omega pool assembly

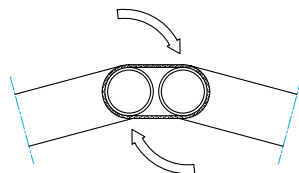

Structural parts list

Model	Ø m	A	B	C	D	E	F
OMEGA 36	3,60	12	12	12	24	12	12
OMEGA 48	4,80	16	16	16	32	16	16

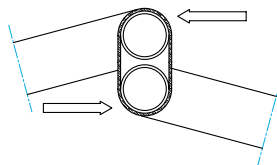
- Choose the area where you want to place your swimming-pool and Put the liner still packed at the centre **NOTICE!!** The ground has to be absolutely smooth, with no stones nor nails that can spoil and hole the pool liner.
- Apply the spacers **D** in the holes of the white poles **C**.



- Structural parts assembly: insert the oval white poles **B** in the white poles **C**.



- After inserting the inferior white poles in the oval white pole, turn each oval vertical pole as shown in the picture.



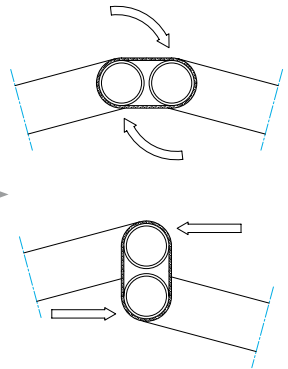
- Complete the inferior structure assembly joining all the pieces thus forming a closed circle. In the centre you will have the pool still packed.

- 6 Open the liner package. Spread the liner so as to bring the bottom of the pool near to the perimeter of the metallic structure already assembled.

- 7 Insert the upper zinc-plated poles **A** in the upper pocket of the white border through the special opening leaving the two curved ends of the pole out. →



- 8 The curved ends of the upper pole **A** have to be inserted in the upper holes of the oval poles **B** on the structure previously assembled ←



- 9 After inserting all the upper poles **A** turn each oval vertical pole once again as shown in the picture. This stretch the white border of the pool. →

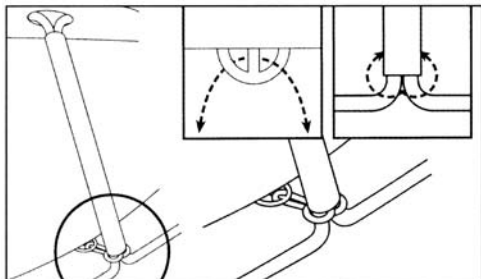
- 10 Insert one of the ends of the junction **F** in the little transparent PVC pipe **E**.



- 11** Insert the little PVC pipe in the opening on the outer bottom of the pool liner. Then insert the two ends of the little PVC pipe between the inferior white poles.



- 12** Turn around the white poles thus bringing near the two ends and insert the junction in the other end of the little transparent PVC pipe.



- 13** Once assembled the pool, pull each oval vertical white pole **B** and stretch the bottom of the pool in order to smooth it. The pool should have a regular polygonal shape.

- 14** Apply the wall fittings to the pool and fix the fitting-pipes (pool – filtration system) as in the specific instructions.

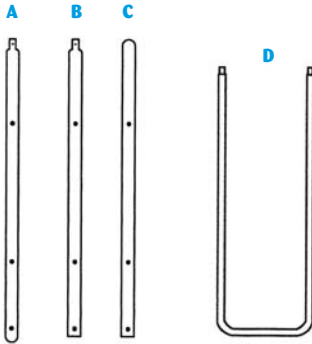


- 15** Start filling up the pool till the water has reached the white border.

Star

smile
BIG smile

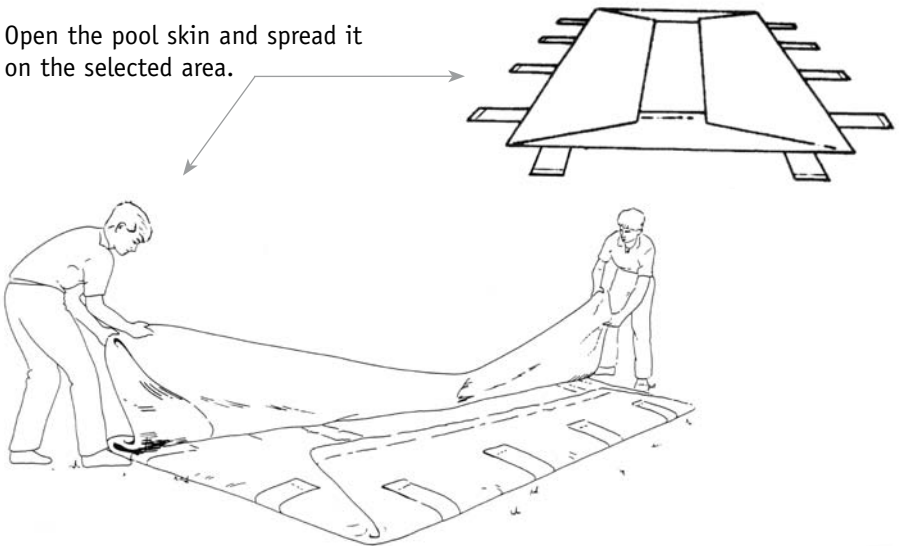
pool assembly



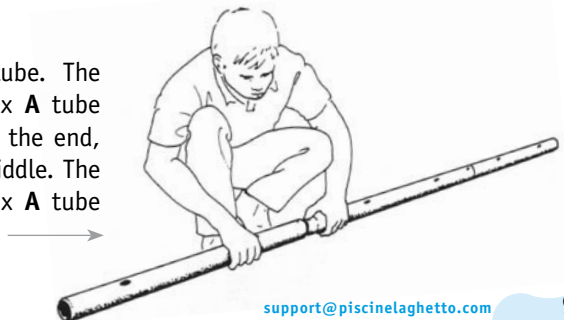
Structural parts list

Model	m.	A	B	C	D
STAR 23	4	2	4	10	
STAR 24	4	4	4	12	
SMILE	4	4	4	12	
BIG SMILE	4	10	4	18	

- 1 Open the pool skin and spread it on the selected area.



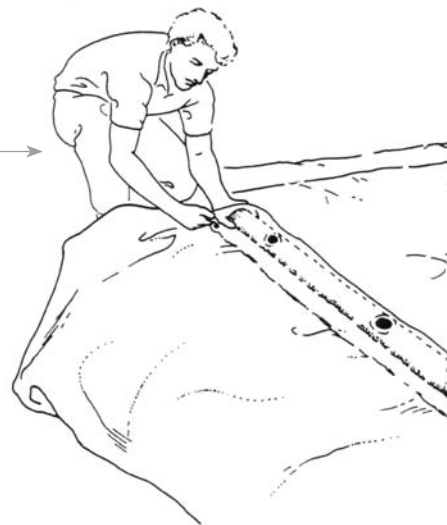
- 2 Assemble the upper border tube. The long sides are made up of: 1 x A tube at the beginning and 1 x C at the end, with 1 or 2 x B tubes in the middle. The short sides are made up of 1 x A tube and 1 x C tube.



- 3 Stretch the pool out to allow the frame tubes to be inserted. Slip the tubes into the pocket edge of the skin through the special openings in the corners. First those in the long side and then those in the short side.



- 4 The holes in the tubes must line up with the holes in the pocket edge.

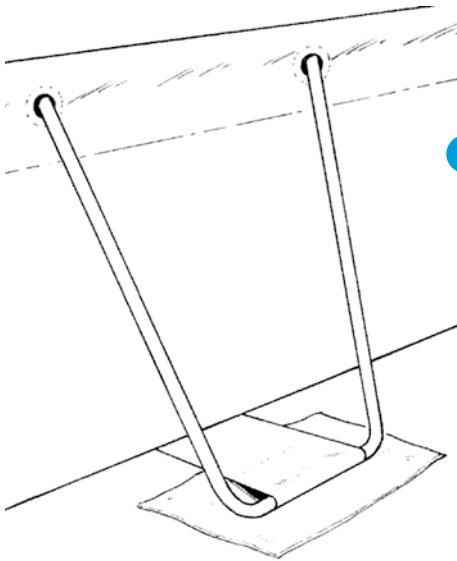
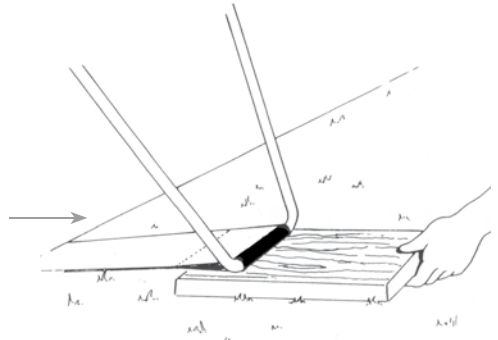


- 5 Slip all the "V" D leg supports into the foot straps.

- 6 Starting at the four corners, push the "V" legs into the holes of the corresponding border tubes (it is easier to do this, if one person is in the pool lifting the edges whilst the other pushes in the legs from the outside).



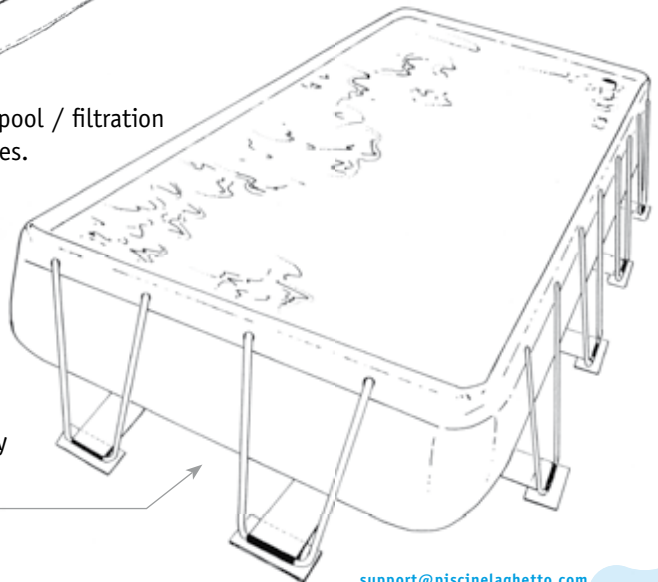
- 7** If the ground is not paved, place under each leg support a wooden board 15 x 15 x 2,5 cm. The grain of the wood must be placed at the right angles to the support.



- 8** If the ground is paved, place under each leg a piece of anti abrasive material (ie. cloth, plastic sheet, etc...) 25 x 20 cm.

- 9** Big Smile: join up the pool / filtration system connection hoses.

- 10** When the pool is filling with water the sides will gradually lift as shown in the picture.



Filling and maintenance

▶ POOL FILLING AND NOTICE

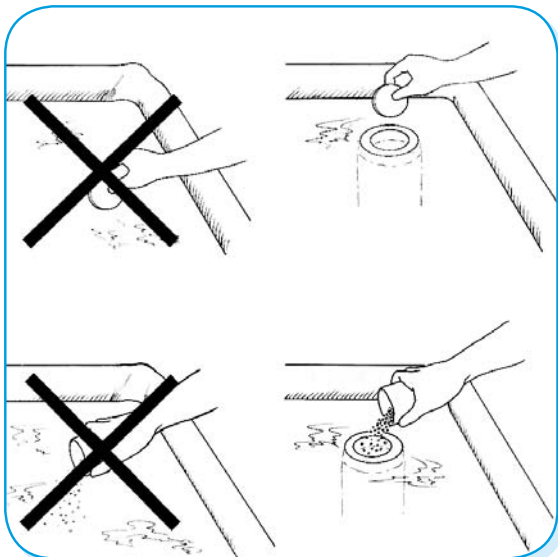
- 1 The pool must be filled with clean water. At the beginning of the filling phase (in the rectangular models) when the sides are not pushed out by the water, the pool structure will be folded in at the corners; we recommend placing a piece of cardboard at the corners between the folded sides to avoid scuffing the contact points. The water level (in all models) must be between 15 and 5 cm. below the top of the pool in order that the water circulates efficiently. When the pool is full you can start up the filtration system.



- 2 Chlorine must be always dissolved into the skimmer with the pump working in order to avoid that parts of solide chlorine get in contact with the walls or with the bottom of the pool.

The contact between chlorine and the liner will cause a fading of the liner colour, but it will not weaken the structure. So you have to pay attention while dissolving the chemicals into the skimmer: if accidentally they get in contact with the bottom of the pool use the vacuum cleaner at once.

- 3 When you mean to stop the filtration system for a quite long period we recommend to remove any undissolved residue of chlorine. While dissolving slowly, chlorine would fall to the bottom of the skimmer with the above-mentioned effects.



▶ WINTERIZING YOUR LAGHETTO

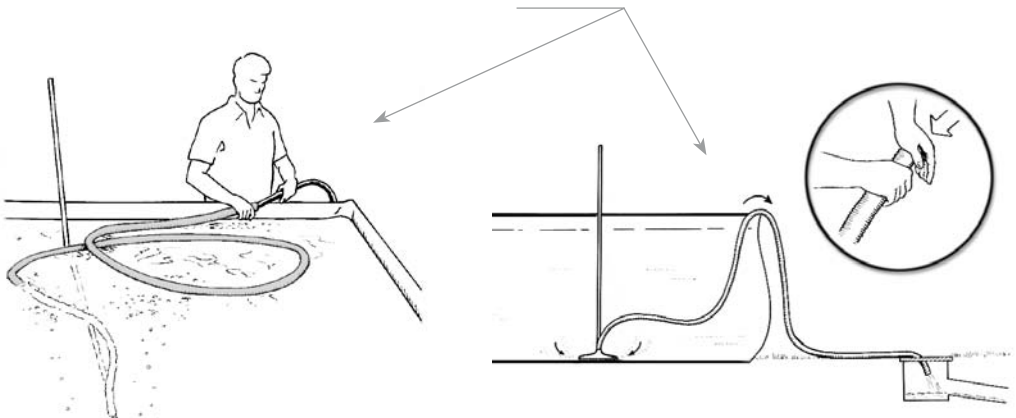
The pool can't be closed if the water isn't completely clean.

- 1 One or two days before the closing you must do the "preservative treatment for winter closing".
- 2 The chlorine must be always dissolved into the filters with the pump working.
- 3 During this phase let work the filters non stop.
- 4 Lower the water level under the white border.
- 5 When you close the pool switch off the filtration system and remove it from the pool.
- 6 If you have filters with fixed Skimmers you must remove the floating head, empty the Skimmer from the filters, take away the external pipes and the pump and close the sending and aspiration holes with the special plugs or putting the water gates on. We recommend emptying out completely the pumps and put them in a sheltered, dry and airy place till next summer.
- 7 Once removed the filtration system cover the pool with the special LAGHETTO winter cover.

▶ DISASSEMBLY YOUR LAGHETTO

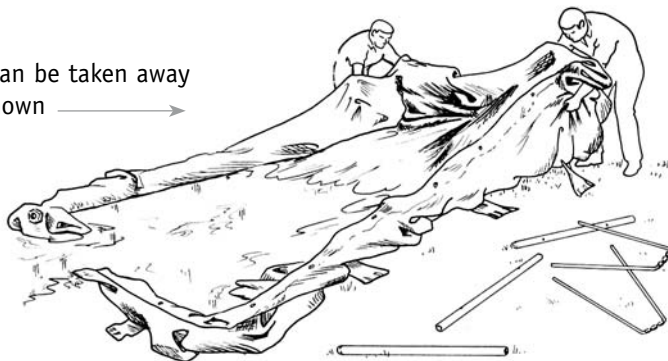
The pool must be disassembled when the water is still clean. The disassembly procedure is the following:

- 1 Remove the filtration system with the Skimmer and the wall fittings as above described.
- 2 Empty the pool siphoning the water with the mop, unscrewing the special plug on the bottom; otherwise using a submerged pump.



- 3 Disassemble the structural parts: first the feet pins (AZUR 2000/EVOLUTION/EUROPEGOLD/INTERNATIONAL), then the "V" poles (Baby) of the same feet, then the border poles.

- 4 The remaining water can be taken away from the bottom as shown → in the picture.



- 5 Put the dried structural parts back into their boxes.
- 6 When the pool sheet is completely cleaned, let it dry completely. (See "pool cleaning").
- 7 Refold the pool and put it back into its box or in a sheltered place (ex. cartons, plastic tank, plastic or canvas bags).

▶ CLEANING YOUR LAGHETTO

As to the pool cleaning we recommend to use Hard Cleaner, one of the products for Laghetto® swimming-pools maintenance.

If there are greyish calcareous encrustations, you'd better use watered down acid, handled with care, or decalcifier products.

Once done this, rinse abundantly. **The cleaned liner doesn't need to be sprinkled with talcum powder as it doesn't ooze any substance, like the rubber, and it doesn't stick.**

• WARNING •

Avoid the use of thinners during the cleaning. If you have some doubts or unexpected difficulties please call our LAGHETTO assistance at our distributor. If you tamper with Laghetto materials and equipment without any written authorization from the producing firm, your warranty will decay.



A series of 20 horizontal blue lines spanning the width of the page, providing a template for writing.

• VORBEREITUNG DES UNTERGRUNDS	100
• MONTAGEANLEITUNG SCHWIMMBECKEN <i>BABY</i>	101
• MONTAGEANLEITUNG SCHWIMMBECKEN <i>AZUR 2000</i>	104
• MONTAGEANLEITUNG SCHWIMMBECKEN <i>EUROPE - NEW COUNTRY</i>	108
• MONTAGEANLEITUNG SCHWIMMBECKEN <i>CLASSIC - POP!</i>	112
• MONTAGEANLEITUNG SCHWIMMBECKEN <i>INTERNATIONAL</i>	116
• MONTAGEANLEITUNG SCHWIMMBECKEN <i>OMEGA</i>	120
• MONTAGEANLEITUNG SCHWIMMBECKEN <i>STAR - MILE - BIG SMILE</i>	123
• SCHWIMMBECKEN-FÜLLUNG UND HINWEISE	126
• ÜBERWINTERUNG IHRES LAGHETTOS	127
• ABBAU IHRES LAGHETTO SCHWIMMBECKENS	127
• REINIGUNG IHRES LAGHETTOS	128

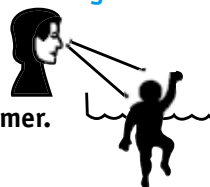
ATTENTION

WICHTIG!

Lesen Sie bitte vor der Montage und vor der Benutzung des Produkts die Gebrauchshinweise in der Bedienungsanleitung.

• **Kinder dürfen nur unter der Beaufsichtigung durch Erwachsene das Produkt benutzen.**

• **Um Unfällen vorzubeugen beaufsichtigen sie die Kinder immer.**



• **Es ist Verboten in das Wasser zu springen:**

Die Wassertiefe ist für solche Benutzung ungenügend. Verletzungs- und Lebensgefahr!



• Um ein Verfangen in der Leiter zu vermeiden, wird empfohlen nicht in der Nähe der Leiter zu schwimmen. Ertrinkungsgefahr!

• Die Leiter darf mit maximal 100kg belastet werden. Vergewissern Sie sich vor der Benutzung, dass die Leiter unbeschädigt ist.

• Um zu verhindern, dass Kinder unbeaufsichtigt in den Pool gehen können, wenn das Schwimmbecken voll Wasser und unbenutzt ist, empfehlen wir die Leiter hochzuklappen und sie mit dem Sicherheitsriemen zu fixieren. Falls Sie ein Leitermodell benutzen, das nicht hochklappbar ist, empfehlen wir die Leiter abzubauen, wenn das Schwimmbecken nicht benutzt wird.

• Die Reinigungsanlage darf nur über einen FI-Schutzschalter an 220V angeschlossen werden.

• Die Filterpumpe und ihr 220V-Netzanschluß muss mindestens 3,5 Meter vom Schwimmbecken entfernt sein.

• Wenn Sie eine 12V-Filterpumpe benutzen muss der Trafo und der 220V-Netzanschluß mindestens 3,5 Meter vom Schwimmbecken entfernt sein.

• Die Garantie des Produktes ist NUR gültig, wenn die Hinweise in der Bedienungsanleitung befolgt werden. Bewahren Sie die Rechnung und die Garantiebescheinigung während der Garantiezeit sicher auf.

• Für sämtliche Fragen bezüglich des Gebrauchs und weitere Erklärung des Produktes wenden Sie sich an Ihren Händler.

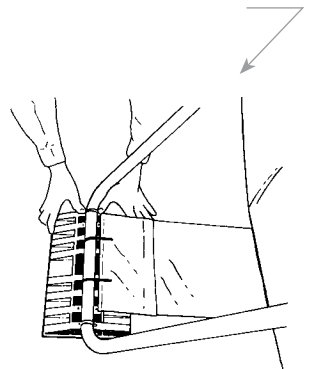
Vorbereitung des Untergrunds

Die Aufstellfläche muß folgende Merkmale besitzen:

- ▶ Sie muß eben, waagrecht und frei von jeglichen Gegenständen (Steine, Nägel,...) sein, die die Schwimmbeckenfolie beschädigen könnten.
- ▶ Sie muß mindestens so groß sein wie in den Prospekten oder auf der Internet-Homepage www.Piscinelaghetto.com beschrieben.
Der Untergrund muß für das gewicht des Wassers im Schwimmbecken ausreichend tragfähig sein. Außerdem muß er die senkrechten Stützen tragen können. Jede Stütze belastet den Boden beim Modell Baby mit 180kg, beim Modell POP100, CLASSIC100 und Azur2000 mit 700kg und bei den Modellen POP120, CLASSIC120, New Country, Europe Gold und International mit 1000kg.

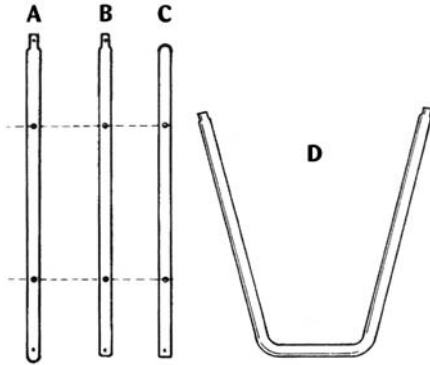


- ▶ Wenn der Boden, auf dem die senkrechten Stützen stehen nicht fest ist (z.B. Rasen, Erde, Sand), empfiehlt es sich die Stützen auf ein Holz Brett (15 x 15 x 2,5 cm) beim Modell Baby zu stellen. Bei den Modellen POP und CLASSIC sind Stützenbretter aus Kunststoff im Lieferumfang enthalten.



- ▶ Falls die Aufstellfläche nicht befestigt ist, empfehlen wir vor dem Auslegen der Schwimmbeckenfolie die Aufstellfläche mit einer oder zwei Plastikplanen auszulegen. Dies kann die Schwimmbeckenfolie vor Beschädigung durch spitze Gegenstände schützen. Vor dem Gebrauch eventuell anderer Materialien kontaktieren Sie bitte immer Ihren Laghetto-Händler.

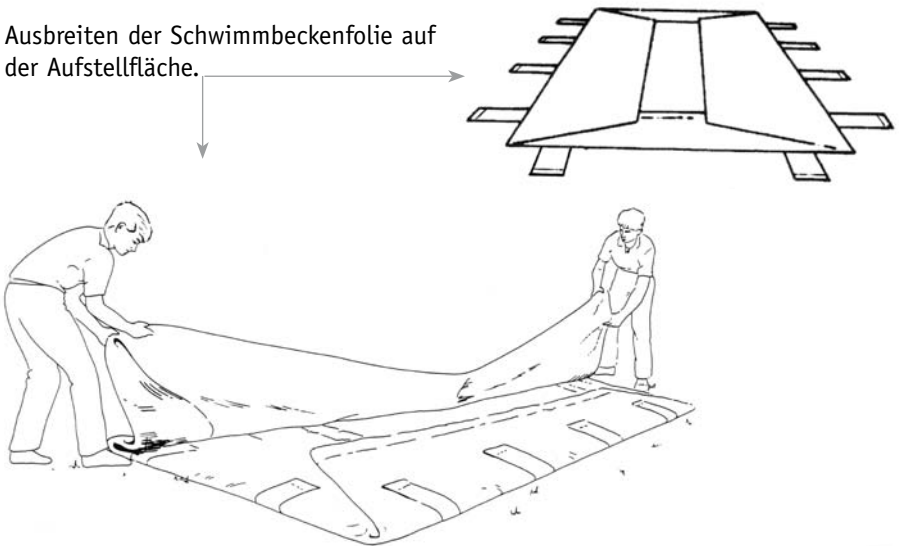
Montageanleitung Schwimmbecken **BABY**



Materialliste des Gestells

Modell	m.	A	B	C	D
BABY 2 x 3		4	2	4	10
BABY 2 x 4		4	4	4	12

- 1** Ausbreiten der Schwimmbeckenfolie auf der Aufstellfläche.



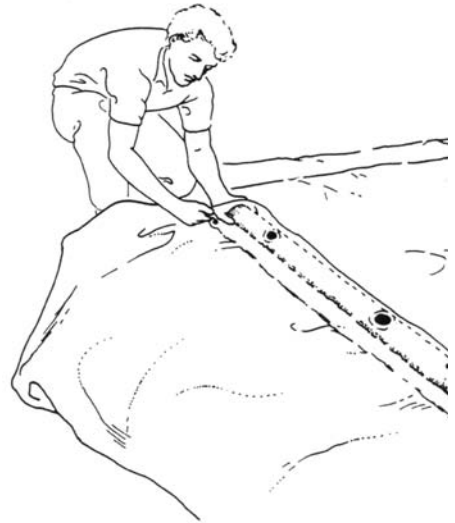
- 2** Montage der Stangen: Jede Stange besteht aus zwei Endstücken (A und C) und der entsprechenden Anzahl von Zwischenstücken (B), die für die Länge, bzw. Breite des Schwimmbeckens notwendig sind.



- 3 Stecken Sie die Stangen in den oberen Saum der Schwimmbeckenfolie durch die Öffnungen an den Schwimmbeckenecken ein. Beginnen Sie mit den beiden längeren Seiten. Hinweis: Legen Sie die Schwimmbeckenfolie gerade aus bevor Sie die Stangen einführen. →



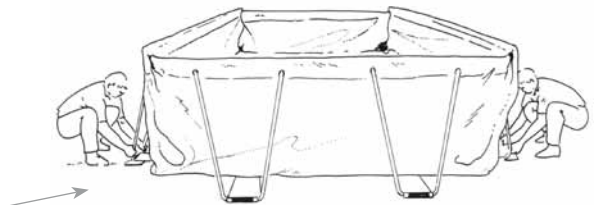
- 4 Achten Sie darauf, dass die Öffnungen des Saums der Schwimmbeckenfolie mit den Bohrungen in den Stangen übereinstimmen. →



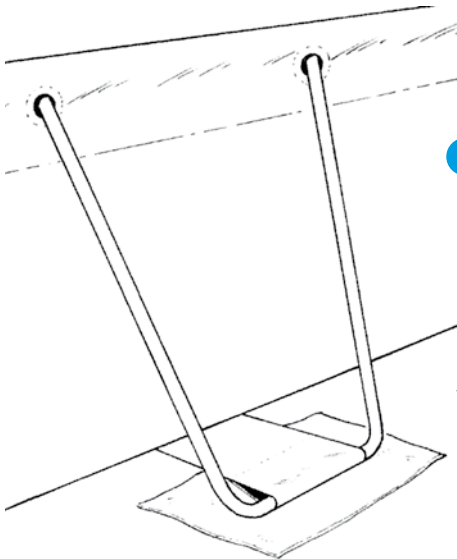
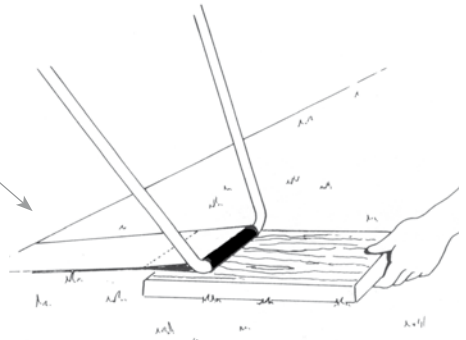
- 5 Fädeln Sie alle V-Stütze (D) in die Haltefolien am Beckenboden ein.

- 6 Stecken Sie die V-Stütze in die Bohrungen der oberen Stangen hinein. Beginnen Sie hierzu an den Schwimmbeckenecken.

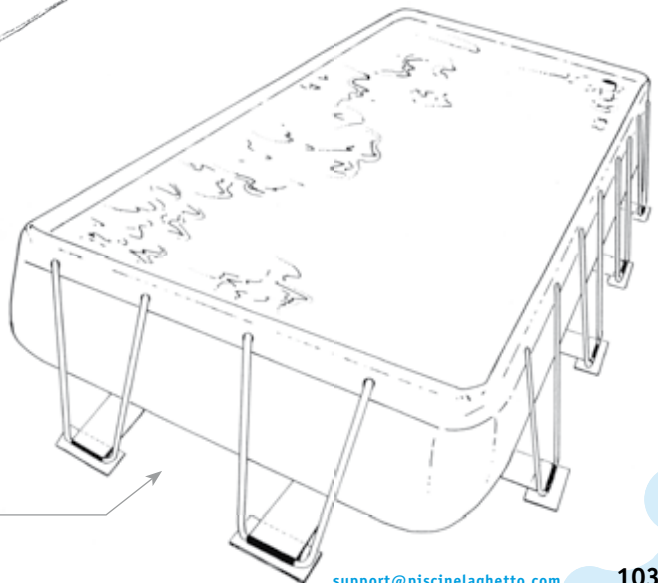
(Erfahrungsgemäß ist es zweckmäßig dies zusammen mit einer Hilfsperson zu machen, die während darauf achtet, dass die V-Stützen nicht wieder herausfallen.) →



- 7** Wenn der Untergrund nicht befestigt ist, legen Sie unter jede V-Stütze ein Holzbrett von ca. 15 x 15 x 2,5 cm. Die Faserrichtung im Holz muß senkrecht zur V-Stütze sein.



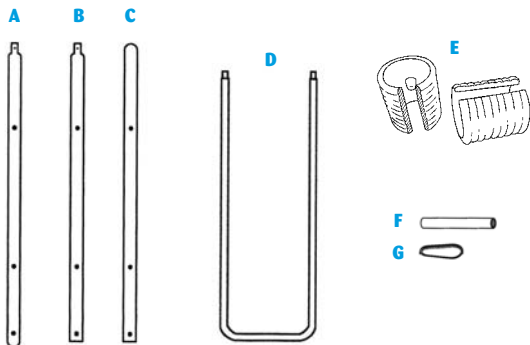
- 8** Falls der Untergrund geflüßt ist, empfiehlt es sich unter jede V-Stütze ein Stück Stoff, Kunststoff o.ä. von 25 x 20 cm zu legen.



- 9** Nachdem das Schwimmbecken mit Wasser gefüllt ist, sind die Ränder gespannt, wie im Bild dargestellt.

Montageanleitung Schwimmbecken

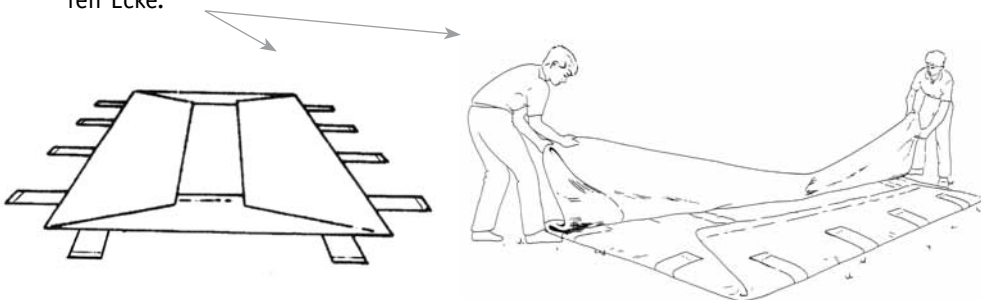
AZUR 2000



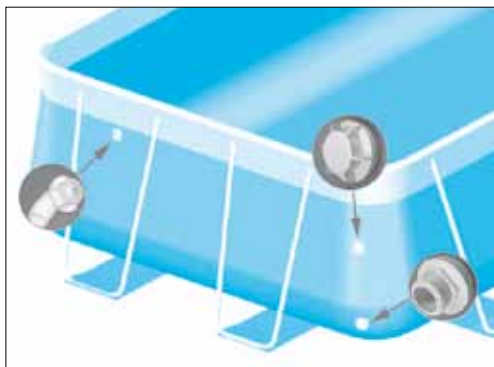
Materialliste des Gestells

Modell	A	B	C	D	E	F	G
AZUR 0	4	2	4	10	20	10	20
AZUR 1	4	4	4	12	24	12	24
AZUR 2	4	6	4	14	28	14	28
AZUR 3	4	10	4	18	36	18	36

- 1** Ausbreiten der Schwimmbeckenfolie auf der Aufstellfläche. Achten Sie darauf, daß der Beckenboden gestreckt ist.
Hinweis: Die Öffnungen für den Skimmer befinden sich immer in der rechten oberen Ecke.



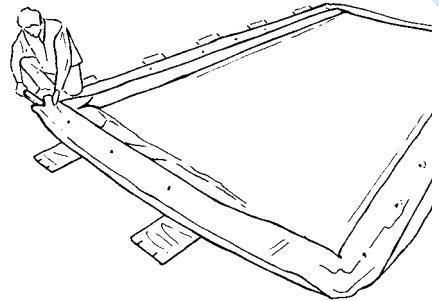
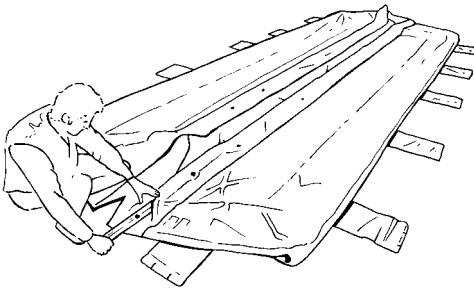
- 2** Montieren Sie die Laschen wie im Bild unten dargestellt.



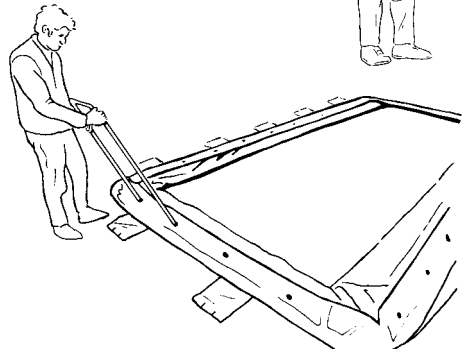
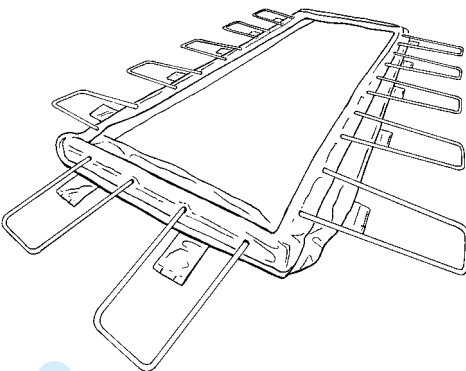
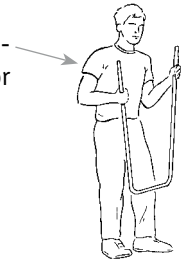


- 3** Montage der Stangen: Jede Stange besteht aus zwei Endstücken (**A** und **C**) und der entsprechenden Anzahl von Zwischenstücken (**B**), die für die Länge, bzw. Breite des Schwimmbeckens notwendig sind.

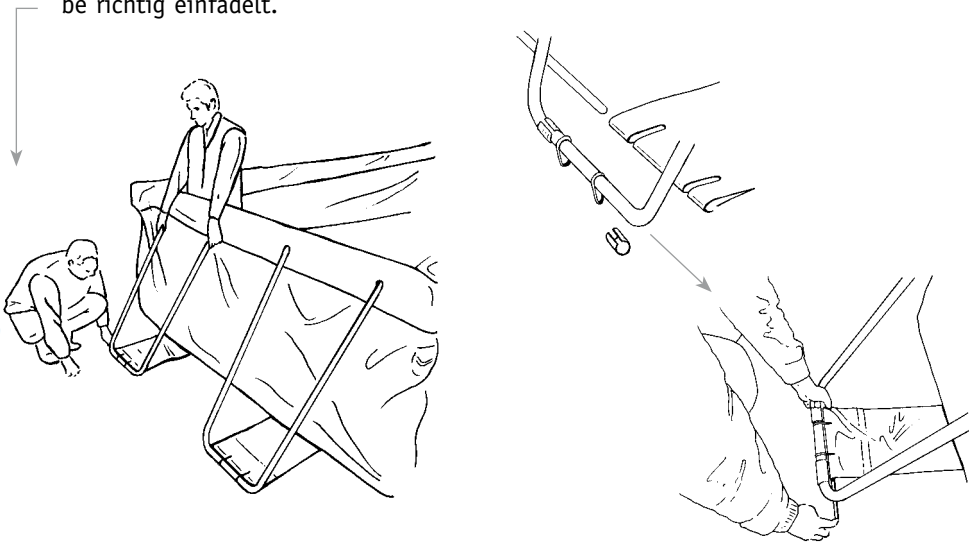
- 4** Stecken Sie die Stangen in den oberen Saum der Schwimmbeckenfolie durch die Öffnungen an den Schwimmbeckenecken ein. Beginnen Sie mit den beiden längeren Seiten. Hinweis: Legen Sie die Schwimmbeckenfolie gerade aus bevor Sie die Stangen einführen. Um das Einfädeln zu vereinfachen bestreuen Sie die Stangen mit Talkum-Pulver.



- 5** Fädeln Sie auf jede V-Stütze (**D**) zwei V2A-Ringe (**G**). Wir empfehlen die V-Stützenenden etwas auseinander zu biegen bevor Sie diese in die Bohrungen der oberen Stangen stecken.

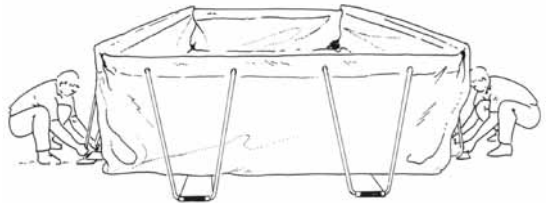


- 6** Beginnend an einer der 4 Schwimmbecken-Ecken fädeln Sie V2A-Stäbe (F) in die Boden-Laschen und die V2A-Ringe (G) der V-Stützen (D) ein. Wir empfehlen diesen Montageschritt zusammen mit einer Hilfsperson durchzuführen. Der Eine steht im Schwimmbecken und hält die V-Stütze hoch, während der Andere die V2A-Stäbe richtig einfädelt.



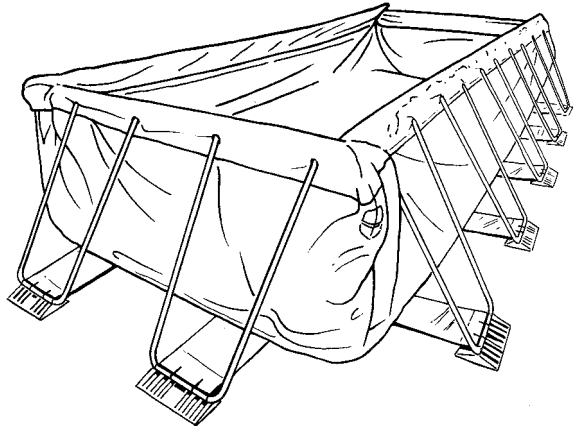
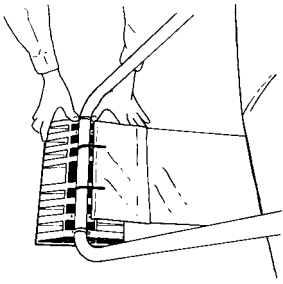
- 7** Nachdem sie alle V2A-Stäbe und V-Stützen montiert haben, montieren Sie den Skimmer (siehe Bedienungsanleitung Filteranlagen).
- 8** Wenn Sie das Schwimmbecken auf einem befestigten Untergrund stellen stecken Sie über jede V-Stütze den Kunststoff-Schutz (E). Falls Sie die Fußstützen verwenden, wird der Kunststoff-Schutz nicht montiert.

- 9** Um eventuelle Falten am Schwimmbeckenboden zu glätten ziehen Sie an den Laschen (Ziehen Sie nie an den V-Stützen!).

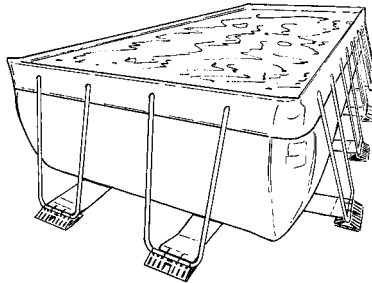


- 10** Schließen Sie alle Schläuche und das Filter-Pumpen-System an (siehe Bedienungsanleitung Filteranlagen).

- 11 Positionieren Sie die Fuß-Stützen (optional).



- 12 Vergewissern Sie sich, dass alle V-Stützen (D) richtig in den Stangenbohrungen.
- 13 Beginnen Sie mit dem Befüllen. Nachdem Sie 3-5 cm Wasserhöhe eingefüllt haben, mach Sie die letzten Korrekturen.
- 14 Befüllen Sie das Schwimmbecken bis etwa min die Mitte des weißen Beckenrandes.

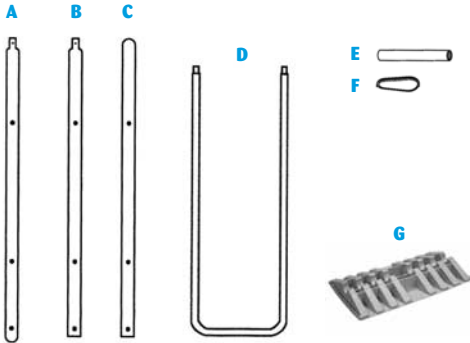


• ACHTUNG •

Beim gefüllten Schwimmbecken ist es nicht möglich irgendwelche Korrekturen durchzuführen. Die dafür nötige Kraft wäre so groß, dass Sie das Schwimmbecken mit Sicherheit beschädigen würden. (Denken Sie immer daran, welches enormes Gewicht Wasser hat). Falls Sie Änderungen durchführen wollen müssen Sie das Schwimmbecken vorher immer entleeren.

Montageanleitung Schwimmbecken **new Country**

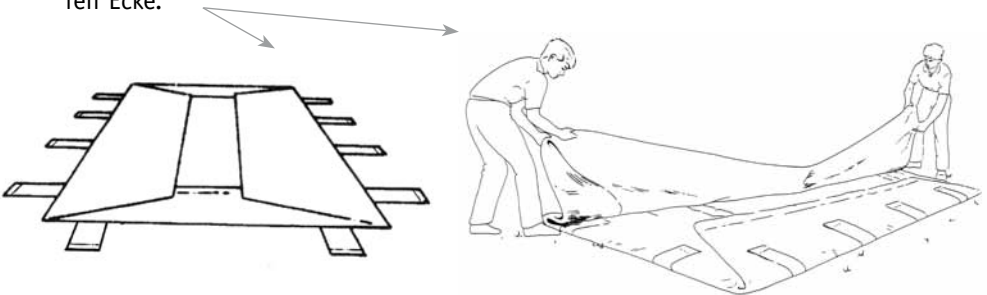
EVOLUTION *Europe Gold*



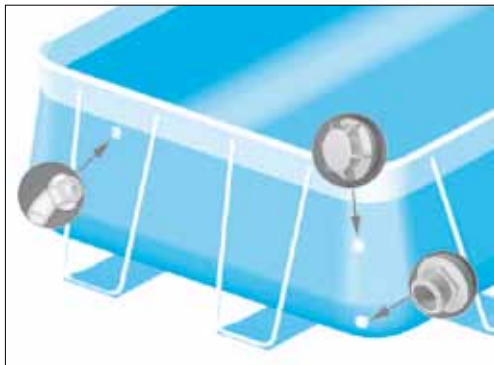
Materialliste des Gestells

Modell	m.	A	B	C	D	E	F	G
NEW COUNTRY	2,8 x 5,3	4	4	4	12	12	24	12
NEW COUNTRY	2,8 x 6,6	4	6	4	14	14	28	14
NEW COUNTRY	2,8 x 7,8	4	8	4	16	16	32	16
NEW COUNTRY	4,0 x 7,8	4	10	4	18	18	36	18

- 1** Ausbreiten der Schwimmbeckenfolie auf der Aufstellfläche. Achten Sie darauf, daß der Beckenboden gestreckt ist.
Hinweis: Die Öffnungen für den Skimmer befinden sich immer in der rechten oberen Ecke.



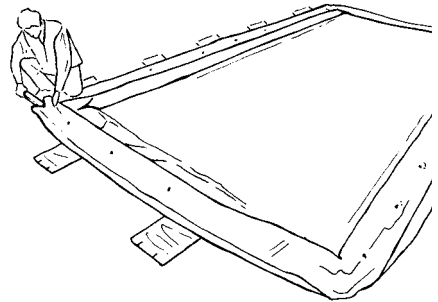
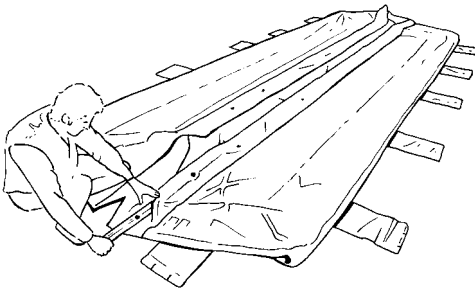
- 2** Montieren Sie die Laschen wie im Bild unten dargestellt.



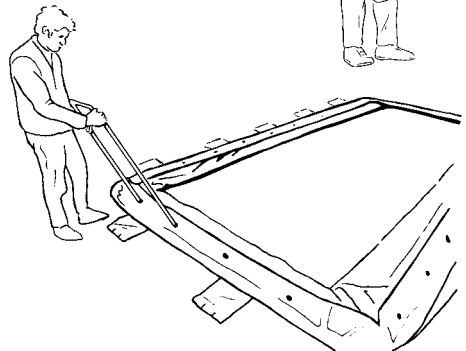
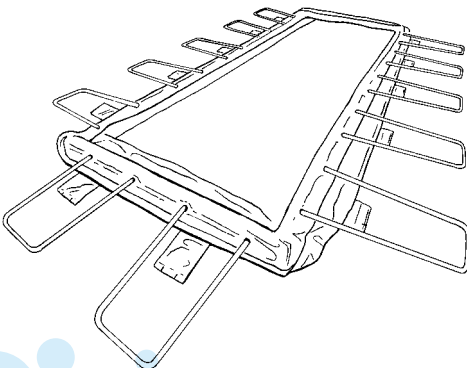


- 3 Montage der Stangen: Jede Stange besteht aus zwei Endstücken (A und C) und der entsprechenden Anzahl von Zwischenstücken (B), die für die Länge, bzw. Breite des Schwimmbeckens notwendig sind.

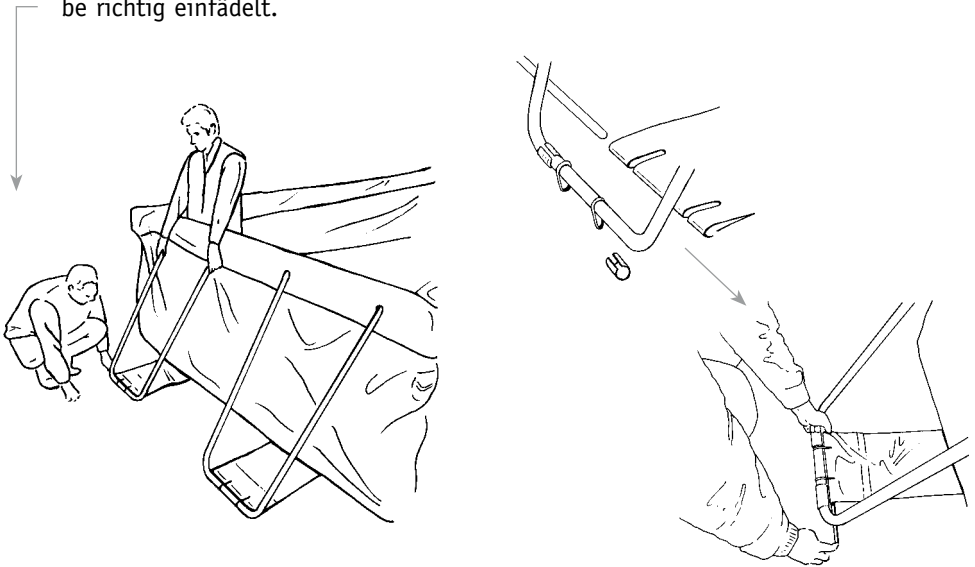
- 4 Stecken Sie die Stangen in den oberen Saum der Schwimmbeckenfolie durch die Öffnungen an den Schwimmbeckenecken ein. Beginnen Sie mit den beiden längeren Seiten. Hinweis: Legen Sie die Schwimmbeckenfolie gerade aus bevor Sie die Stangen einführen. Um das Einfädeln zu vereinfachen bestreuen Sie die Stangen mit Talkum-Pulver.



- 5 Fädeln Sie auf jede V-Stütze (D) zwei V2A-Ringe (F). Wir empfehlen die V-Stützenenden etwas auseinander zu biegen bevor Sie diese in die Bohrungen der oberen Stangen stecken.

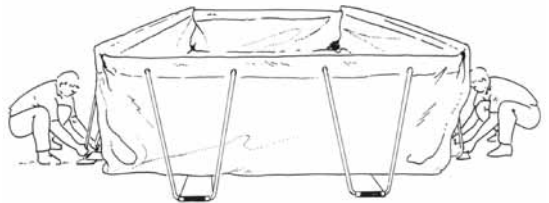


- 6** Beginnend an einer der 4 Schwimmbecken-Ecken fädeln Sie V2A-Stäbe (E) in die Boden-Laschen und die V2A-Ringe (F) der V-Stützen (D) ein. Wir empfehlen diesen Montageschritt zusammen mit einer Hilfsperson durchzuführen. Der Eine steht im Schwimmbecken und hält die V-Stütze hoch, während der Andere die V2A-Stäbe richtig einfädelt.



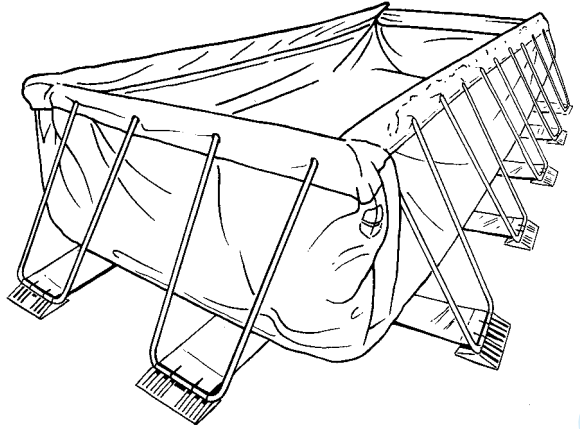
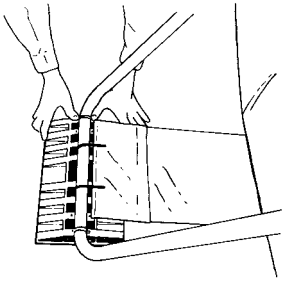
- 7** Nachdem sie alle V2A-Stäbe und V-Stützen montiert haben, montieren Sie den Skimmer (siehe Bedienungsanleitung Filteranlagen).

- 8** Um eventuelle Falten am Schwimmbeckenboden zu glätten ziehen Sie an den Laschen (Ziehen Sie nie an den V-Stützen!).

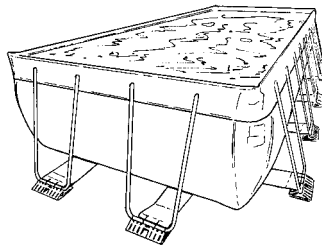


- 9** Schließen Sie alle Schläuche und das Filter-Pumpen-System an (siehe Bedienungsanleitung Filteranlagen).

- 10 Positionieren Sie die Fuß-Stützen (G).



- 11 Vergewissern Sie sich, dass alle V-Stützen (D) richtig in den Stangenbohrungen stecken.
- 12 Beginnen Sie mit dem Befüllen. Nachdem Sie 3-5 cm Wasserhöhe eingefüllt haben, mach Sie die letzten Korrekturen.
- 13 Befüllen Sie das Schwimmbecken bis etwa min die Mitte des weißen Beckenrandes.



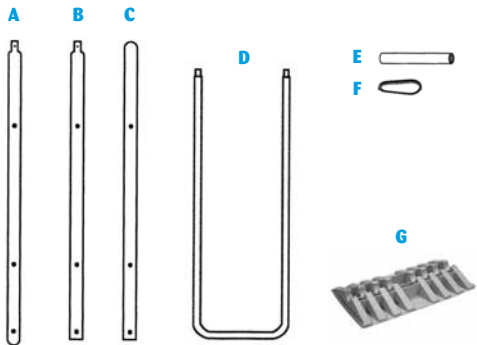
• ACHTUNG •

Beim gefüllten Schwimmbecken ist es nicht möglich irgendwelche Korrekturen durchzuführen. Die dafür nötige Kraft wäre so groß, dass Sie das Schwimmbecken mit Sicherheit beschädigen würden. (Denken Sie immer daran, welches enormes Gewicht Wasser hat). Falls Sie Änderungen durchführen wollen müssen Sie das Schwimmbecken vorher immer entleeren.

Montageanleitung Schwimmbecken

Classic
PISCINE LAGHETTO®

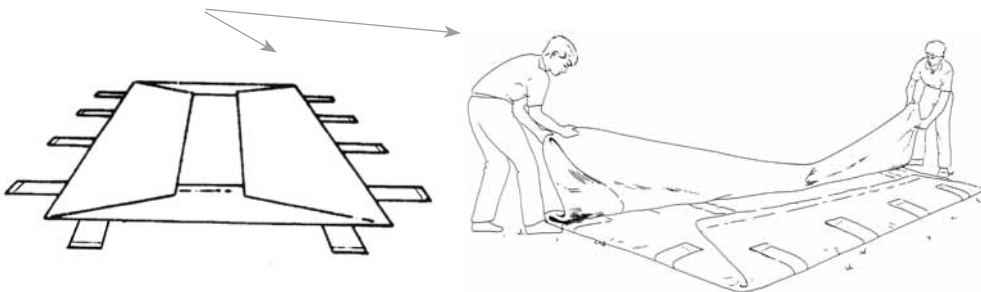
POP!
PISCINE LAGHETTO®



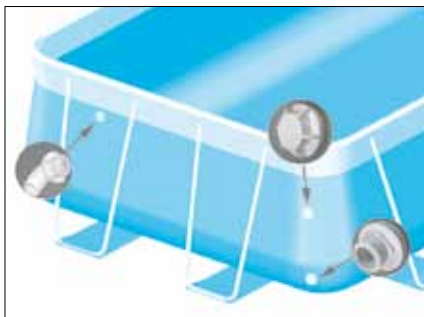
Materialliste des Gestells

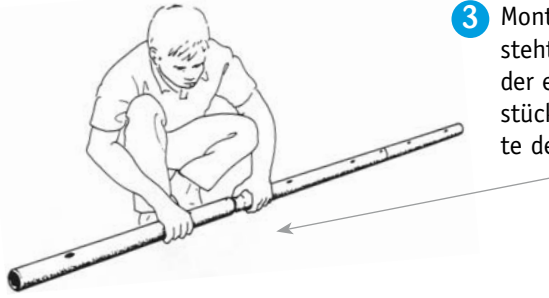
Modell m.	A	B	C	D	E	F	G
2,8 x 4,0	4	2	4	10	10	22	10
2,8 x 5,3	4	4	4	12	12	24	12
2,8 x 6,6	4	6	4	14	14	28	14
2,8 x 7,8	4	8	4	16	16	32	16
4,0 x 5,3	4	6	4	14	14	28	14
4,0 x 6,6	4	8	4	16	16	32	16
4,0 x 7,8	4	10	4	18	18	36	18
4,0 x 9,0	4	12	4	20	20	40	20
5,3 x 10,2	4	16	4	24	24	48	24
5,3 x 11,5	4	18	4	26	26	52	26
6,6 x 12,7	4	22	4	30	30	60	30

- 1** Ausbreiten der Schwimmbeckenfolie auf der Aufstellfläche. Achten Sie darauf, daß der Beckenboden gestreckt ist.
Hinweis: Die Öffnungen für den Skimmer befinden sich immer in der rechten oberen Ecke.



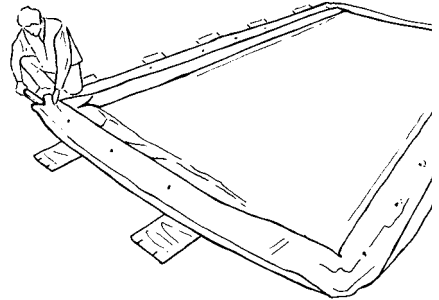
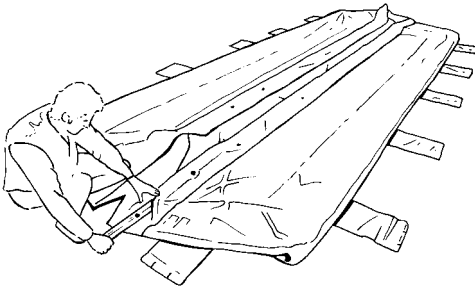
- 2** Montieren Sie die Laschen wie im Bild unten dargestellt.



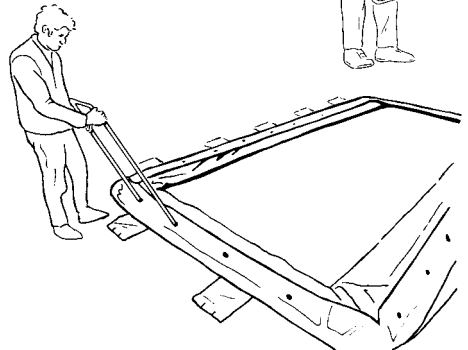
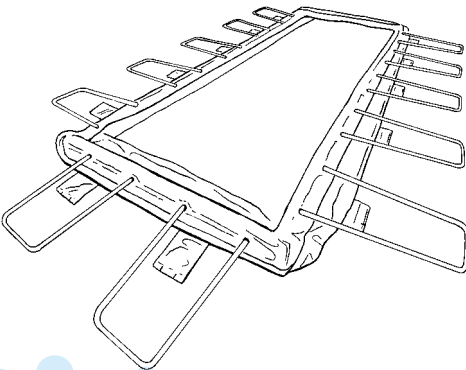


- 3** Montage der Stangen: Jede Stange besteht aus zwei Endstücken (A und C) und der entsprechenden Anzahl von Zwischenstücken (B), die für die Länge, bzw. Breite des Schwimmbeckens notwendig sind.

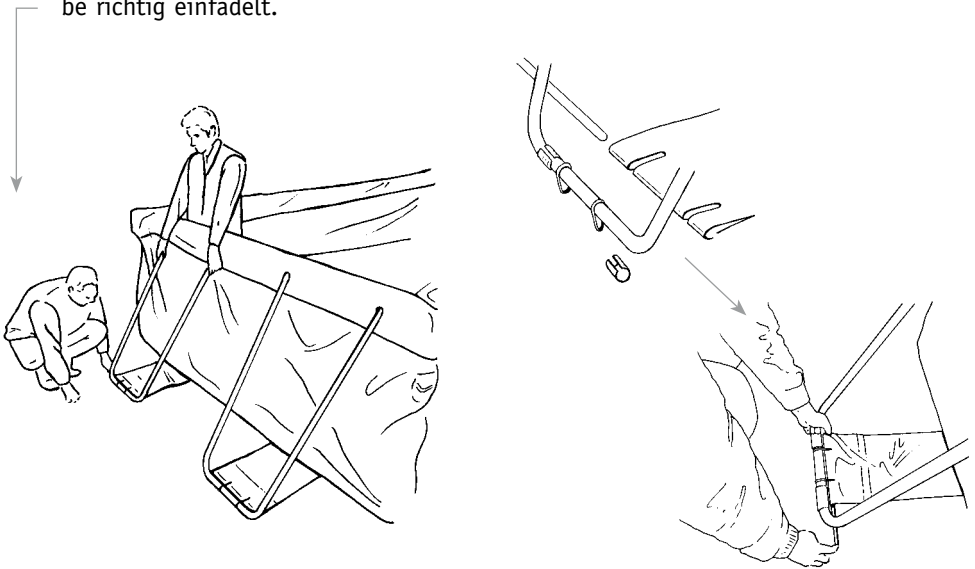
- 4** Stecken Sie die Stangen in den oberen Saum der Schwimmbeckenefolie durch die Öffnungen an den Schwimmbeckenecken ein. Beginnen Sie mit den beiden längeren Seiten. Hinweis: Legen Sie die Schwimmbeckenefolie gerade aus bevor Sie die Stangen einführen. Um das Einfädeln zu vereinfachen bestreuen Sie die Stangen mit Talkum-Pulver.



- 5** Fädeln Sie auf jede V-Stütze (D) zwei V2A-Ringe (F). Wir empfehlen die V-Stützenenden etwas auseinander zu biegen bevor Sie diese in die Bohrungen der oberen Stangen stecken.

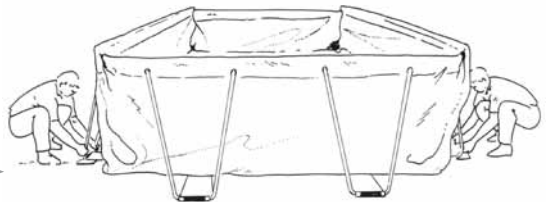


- 6** Beginnend an einer der 4 Schwimmbecken-Ecken fädeln Sie V2A-Stäbe (E) in die Boden-Laschen und die V2A-Ringe (F) der V-Stützen (D) ein. Wir empfehlen diesen Montageschritt zusammen mit einer Hilfsperson durchzuführen. Der Eine steht im Schwimmbecken und hält die V-Stütze hoch, während der Andere die V2A-Stäbe richtig einfädelt.



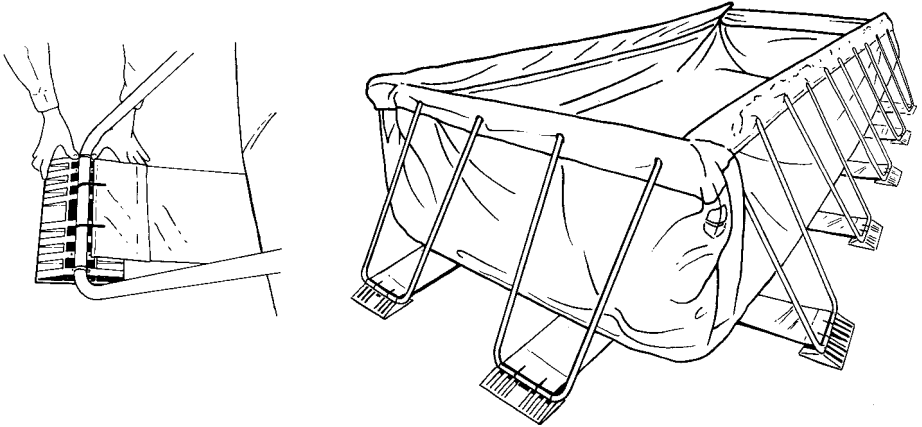
- 7** Nachdem sie alle V2A-Stäbe und V-Stützen montiert haben, montieren Sie den Skimmer (siehe Bedienungsanleitung Filteranlagen).

- 8** Um eventuelle Falten am Schwimmbeckenboden zu glätten ziehen Sie an den Laschen (Ziehen Sie nie an den V-Stützen!).

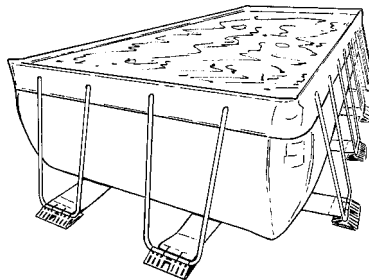


- 9** Schließen Sie alle Schläuche und das Filter-Pumpen-System an (siehe Bedienungsanleitung).

- 10 Positionieren Sie die Fuß-Stützen (G).



- 11 Vergewissern Sie sich, dass alle V-Stützen (D) richtig in den Stangenbohrungen .
- 12 Beginnen Sie mit dem Befüllen. Nachdem Sie 3-5 cm Wasserhöhe eingefüllt haben, mach Sie die letzten Korrekturen.
- 13 Befüllen Sie das Schwimmbecken bis etwa min die Mitte des weißen Beckenrandes.

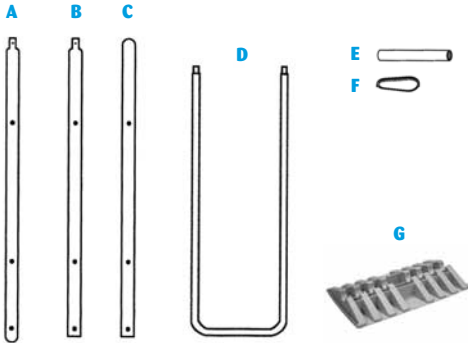


• ACHTUNG •

Beim gefüllten Schwimmbecken ist es nicht möglich irgendwelche Korrekturen durchzuführen. Die dafür nötige Kraft wäre so groß, dass Sie das Schwimmbecken mit Sicherheit beschädigen würden. (Denken Sie immer daran, welches enormes Gewicht Wasser hat). Falls Sie Änderungen durchführen wollen müssen Sie das Schwimmbecken vorher immer entleeren.



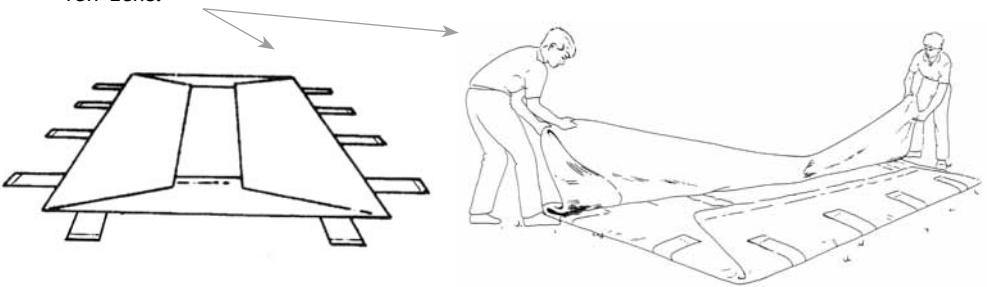
Montageanleitung Schwimmbecken international



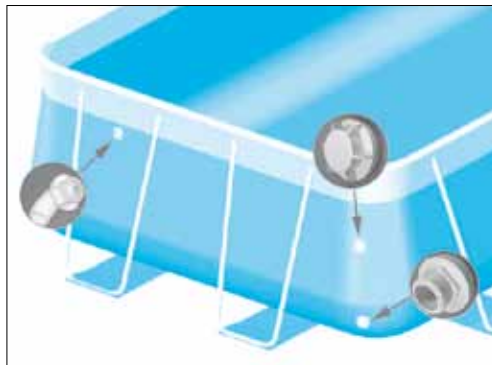
Materialliste des Gestells

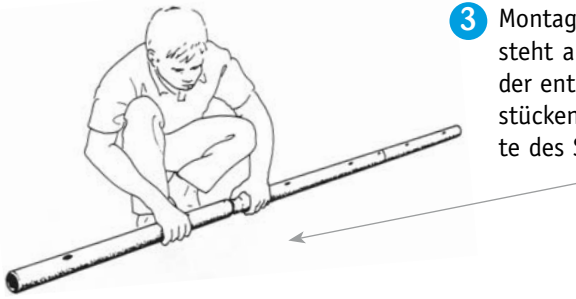
Modell	m.	A	B	C	D	E	F	G
INTERNATIONAL	5,36 x 7,00	4	20	4	28	112	28	56
INTERNATIONAL	5,36 x 8,64	4	24	4	32	128	32	64
INTERNATIONAL	5,36 x 10,28	4	28	4	36	144	36	72

- 1** Ausbreiten der Schwimmbeckenfolie auf der Aufstellfläche. Achten Sie darauf, daß der Beckenboden gestreckt ist.
Hinweis: Die Öffnungen für den Skimmer befinden sich immer in der rechten oberen Ecke.



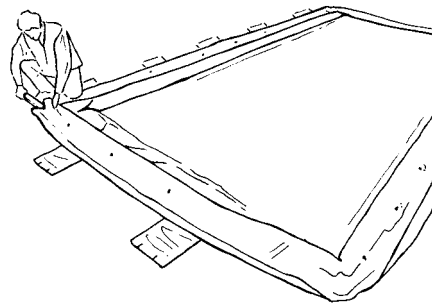
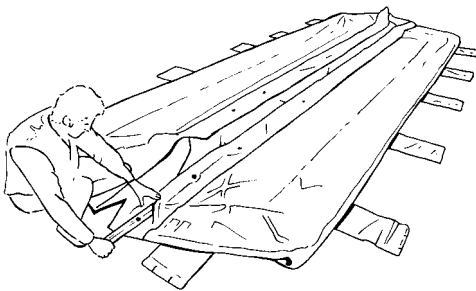
- 2** Montieren Sie die Laschen wie im Bild unten dargestellt.



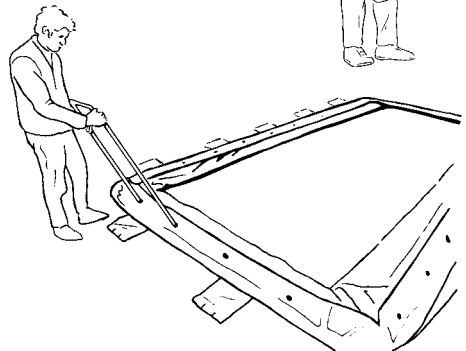
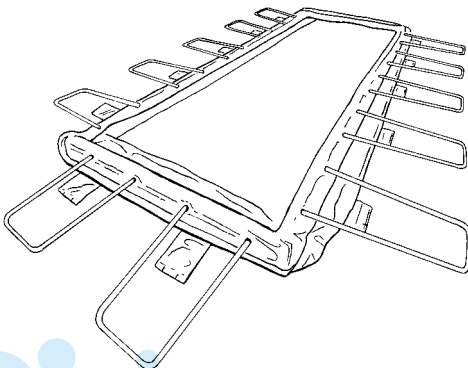


- 3** Montage der Stangen: Jede Stange besteht aus zwei Endstücken (A und C) und der entsprechenden Anzahl von Zwischenstücken (B), die für die Länge, bzw. Breite des Schwimmbeckens notwendig sind.

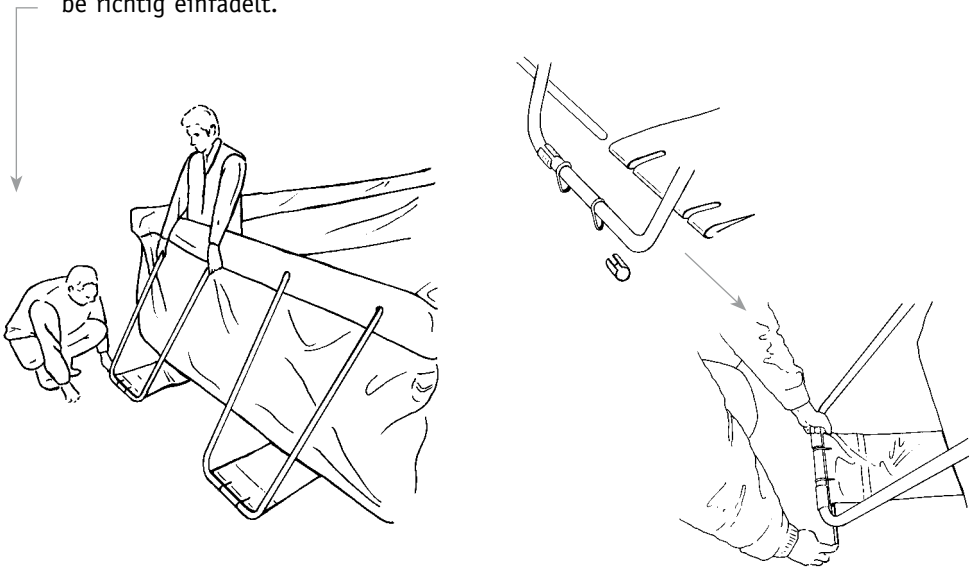
- 4** Stecken Sie die Stangen in den oberen Saum der Schwimmbeckenfolie durch die Öffnungen an den Schwimmbeckenecken ein. Beginnen Sie mit den beiden längeren Seiten. Hinweis: Legen Sie die Schwimmbeckenfolie gerade aus bevor Sie die Stangen einführen. Um das Einfädeln zu vereinfachen bestreuen Sie die Stangen mit Talkum-Pulver.



- 5** Fädeln Sie auf jede V-Stütze (D) zwei V2A-Ringe (F). Wir empfehlen die V-Stützenenden etwas auseinander zu biegen bevor Sie diese in die Bohrungen der oberen Stangen stecken.

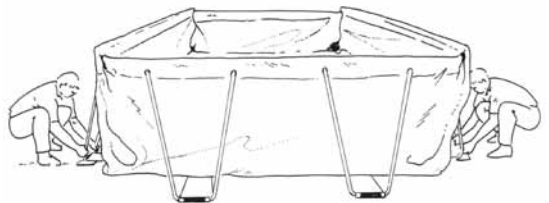


- 6** Beginnend an einer der 4 Schwimmbecken-Ecken fädeln Sie V2A-Stäbe (E) in die Boden-Laschen und die V2A-Ringe (F) der V-Stützen (D) ein. Wir empfehlen diesen Montageschritt zusammen mit einer Hilfsperson durchzuführen. Der Eine steht im Schwimmbecken und hält die V-Stütze hoch, während der Andere die V2A-Stäbe richtig einfädelt.



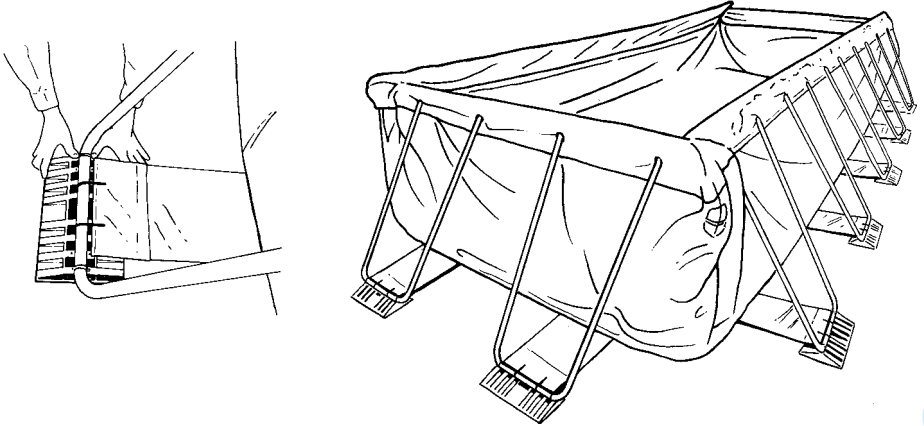
- 7** Nachdem sie alle V2A-Stäbe und V-Stützen montiert haben, montieren Sie den Skimmer (siehe Bedienungsanleitung Filteranlagen).

- 8** Um eventuelle Falten am Schwimmbeckenboden zu glätten ziehen Sie an den Laschen (Ziehen Sie nie an den V-Stützen!).

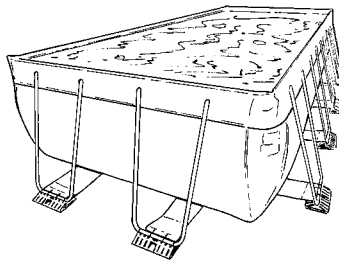


- 9** Schließen Sie alle Schläuche und das Filter-Pumpen-System an (siehe Bedienungsanleitung).

- 10 Positionieren Sie die Fuß-Stützen (G).



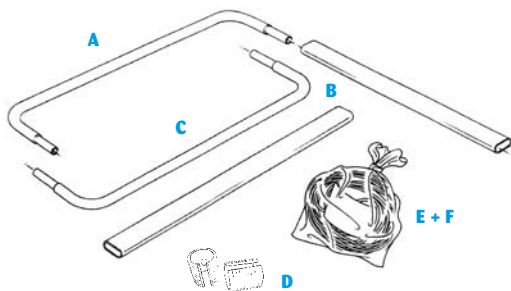
- 11 Vergewissern Sie sich, dass alle V-Stützen (D) richtig in den Stangenbohrungen.
- 12 Beginnen Sie mit dem Befüllen. Nachdem Sie 3-5 cm Wasserhöhe eingefüllt haben, machen Sie die letzten Korrekturen.
- 13 Befüllen Sie das Schwimmbecken bis etwa min die Mitte des weißen Beckenrandes.



• ACHTUNG •

Beim gefüllten Schwimmbecken ist es nicht möglich irgendwelche Korrekturen durchzuführen. Die dafür nötige Kraft wäre so groß, dass Sie das Schwimmbecken mit Sicherheit beschädigen würden. (Denken Sie immer daran, welches enormes Gewicht Wasser hat). Falls Sie Änderungen durchführen wollen müssen Sie das Schwimmbecken vorher immer entleeren.

Montageanleitung Schwimmbecken *omega*



Materialliste des Gestells

Modell	Ø m.	A	B	C	D	E	F
OMEGA 36	3,60	12	12	12	24	12	12
OMEGA 48	4,80	16	16	16	32	16	16

1 Legen Sie die Schwimmbeckenfolie in die Mitte der Aufstellfläche.

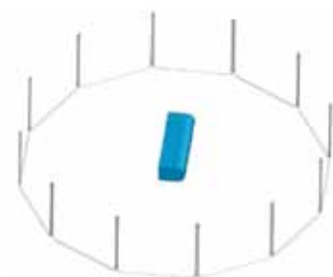
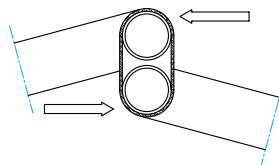
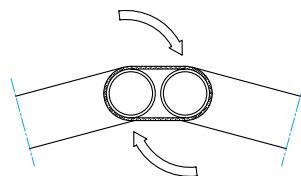
2 Stecken Sie an die Fußstangen die weißen Kunststoff-Manschetten sodaß der Stift der Manschetten in den Bohrungen der Stangen steckt.



3 Beginnen Sie mit dem Aufbau indem Sie die ovalen Stangen auf die Fußstangen.



4 Die ovalen Stangen sollten senkrecht zur Beckenmitte ausgerichtet sein.



5 Am Ende dieses Montageschrittes sollte ein Kreis entstanden sein und die Beckenfolie in der Mitte dieses Kreises liegen.

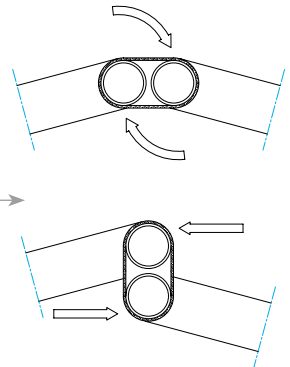
6 Breiten Sie die Beckenfolie so aus, dass sie zentrisch im Stangengerüst liegt.

7 Führen Sie die oberen Stangen durch die Öffnungen der weißen Becken-Laschen ein, sodaß die Stangenenden aus den Öffnungen herausragen. →



8 Nun stecken Sie diese Enden in die oberen Enden der ovalen Stangen. ←

9 Achten Sie darauf, dass die Folie am obere Ende der ovalen Stangen überlappt. Nachdem Sie alle Stangen zusammengesteckt haben, drehen Sie alle ovalen Stangen um 90 Grad, sodaß die obere Beckenkante gespannt ist.



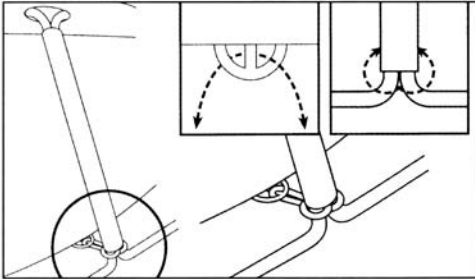
10 Stecken Sie ein Ende des Stiftes in den PVC-Schlauch (Bild Schlauch + Stift).



- 11** Stecken Sie den Schlauch in die äußeren Befestigungslaschen unten auf der Außenseite der Beckenfolie. Legen Sie die beiden Enden des Schlauches um die unteren Stangen.



- 12** Führen Sie den Schlauch um die Stangen herum und verbinden Sie die beiden Schlauchenden indem Sie das freie Ende des Stiftes in den Schlauch stecken.



- 13** Ziehen Sie, nachdem Sie alles zusammengebaut haben, an den Stangen bis die Folie am Beckenboden keine Falten mehr aufweist und die Stangenstruktur eine regelmäßige poligone Form aufweist.

- 14** Befestigen Sie die Beckenaus- und -einlaufverschraubungen und montieren Sie die Filteranlage (siehe Montageanleitung der Filteranlage).

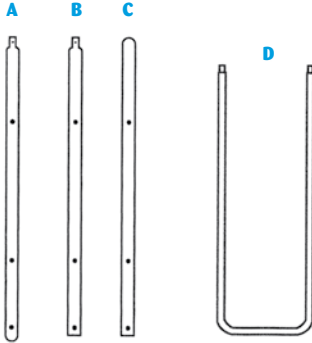


- 15** Beginnen Sie mit dem Befüllen des Beckens mit Wasser bis der Wasserspiegel den weißen Teil der Folie erreicht.

Montageanleitung Schwimmbecken

Star[★]

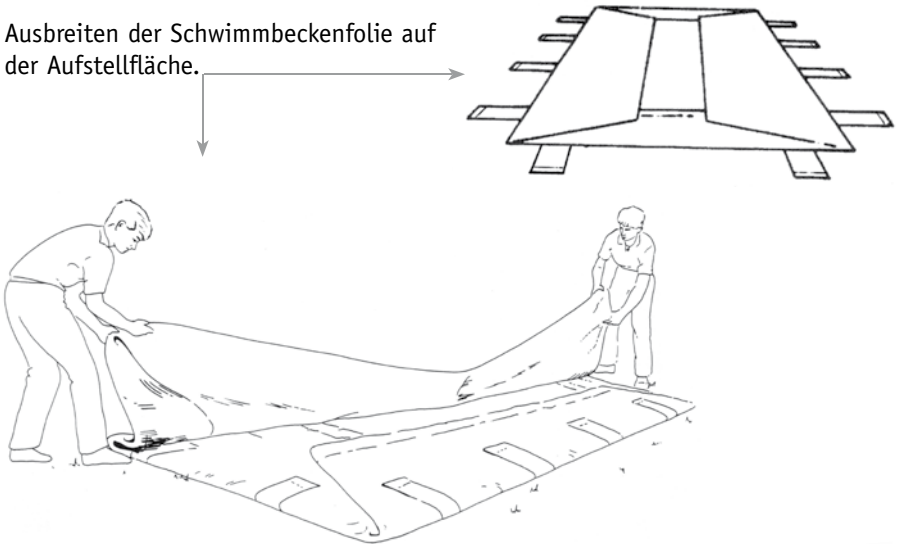
SMILE
BIG SMILE



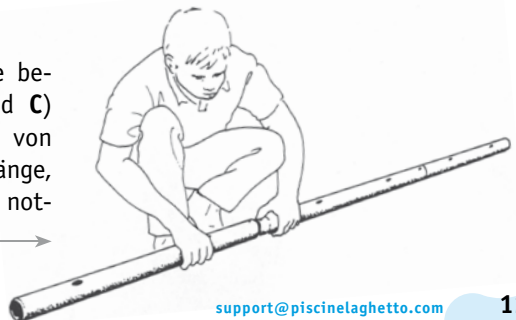
Materialliste des Gestells

Modell	m.	A	B	C	D
STAR 23	4	2	4	10	
STAR 24	4	4	4	12	
SMILE	4	4	4	12	
BIG SMILE	4	10	4	18	

- 1 Ausbreiten der Schwimmbeckenfolie auf der Aufstellfläche.



- 2 Montage der Stangen: Jede Stange besteht aus zwei Endstücken (A und C) und der entsprechenden Anzahl von Zwischenstücken (B), die für die Länge, bzw. Breite des Schwimmbeckens notwendig sind.



- 3 Stecken Sie die Stangen in den oberen Saum der Schwimmbeckenfolie durch die Öffnungen an den Schwimmbeckenecken ein. Beginnen Sie mit den beiden längeren Seiten. Hinweis: Legen Sie die Schwimmbeckenfolie gerade aus bevor Sie die Stangen einführen. →



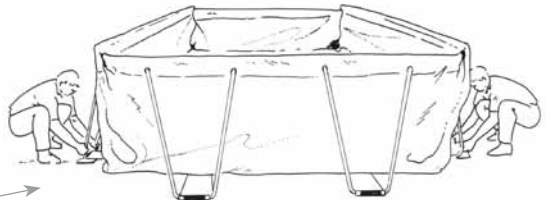
- 4 Achten Sie darauf, dass die Öffnungen des Saums der Schwimmbeckenfolie mit den Bohrungen in den Stangen übereinstimmen. →



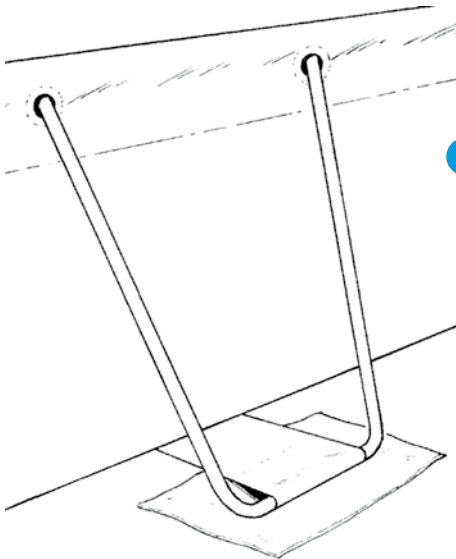
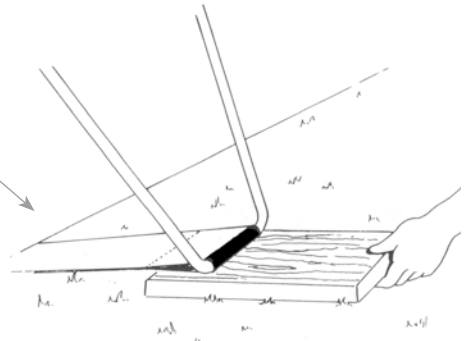
- 5 Fädeln Sie alle V-Stütze (D) in die Haltefolien am Beckenboden ein.

- 6 Stecken Sie die V-Stütze in die Bohrungen der oberen Stangen hinein. Beginnen Sie hierzu an den Schwimmbeckenecken.

(Erfahrungsgemäß ist es zweckmäßig dies zusammen mit einer Hilfsperson zu machen, die während darauf achtet, dass die V-Stützen nicht wieder herausfallen.) →



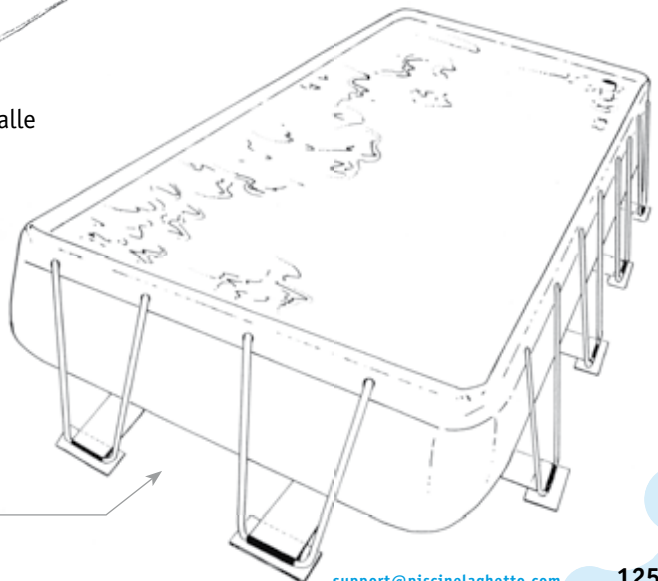
- 7** Wenn der Untergrund nicht befestigt ist, legen Sie unter jede V-Stütze ein Holzbrett von ca. 15 x 15 x 2,5 cm. Die Faserrichtung im Holz muß senkrecht zur V-Stütze sein.



- 8** Falls der Untergrund geflüßt ist, empfiehlt es sich unter jede V-Stütze ein Stück Stoff, Kunststoff o.ä. von 25 x 20 cm zu legen.

- 9** Big Smile: Schließen Sie alle Schläuche und das Filter-Pumpen-System an (siehe Bedienungsanleitung).

- 10** Nachdem das Schwimmbecken mit Wasser gefüllt ist, sind die Ränder gespannt, wie im Bild dargestellt.



Füllen mit Wasser und Wartung

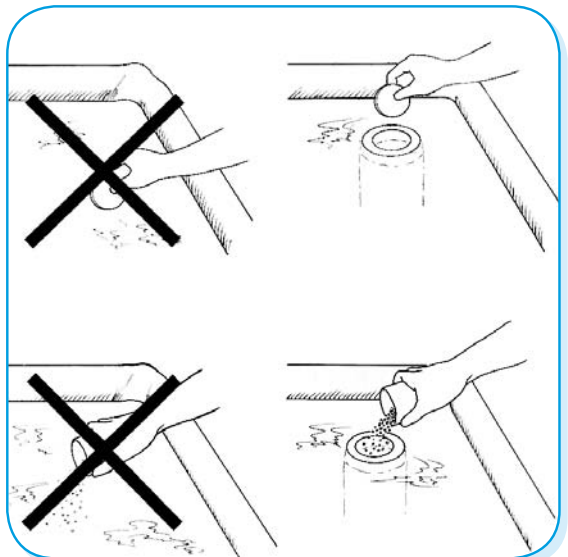
► SCHWIMMBECKEN-FÜLLUNG UND HINWEISE

- 1** Das Schwimmbecken muß mit sauberem Wasser gefüllt werden. Zu Beginn der Befüllungsphase (nur bei rechteckigen Becken), wenn die Seitenwände noch nicht durch das Wasser nach außen gedrückt werden, stehen die Stangen an den Ecken zusammen. Hier empfehlen wir an den Andruckstellen zwischen die Stangen einen weichen Karton oder Schaumstoff zu stecken, damit die Kontaktstellen nicht scheuern können. Die Wasseroberfläche sollte bei allen Modellen zwischen 5 und 15cm unterhalb der Beckenoberkante sein. So kann das Wasser am besten zirkulieren. Wenn der Wasserspiegel beim Befüllen dieses Level erreicht hat, können Sie die Filteranlage einschalten.



- 2** Chlor darf nur bei laufender Pumpe in den Skimmer gefüllt um zu verhindern, dass Bestandteile des Chlorpulvers in direkten Kontakt mit der Beckenfolie kommen. Kontakt von Chlorpulver oder Chlorgranulat mit der Beckenfolie führt zum Ausbleichen der Folie. Die Folie weicht jedoch nicht auf. Hinweis: Achten Sie darauf, dass das Chlor nicht die Beckenfolie berührt. Sollte es trotzdem passieren, saugen Sie das Granulat sofort mit dem Reinigungssauger ab.

- 3** Falls Sie das Filtersystem für längere Zeit ausschalten wollen, empfehlen wir sämtliche ungelösten Rückstände des Chlorgranulats aus dem Becken zu entfernen. Durch langsames Auflösen würde aus dem Skimmer Chlor auf den Boden fallen und den selben Effekt verursachen.



► ÜBERWINTERUNG IHRES LAGHETTO'S

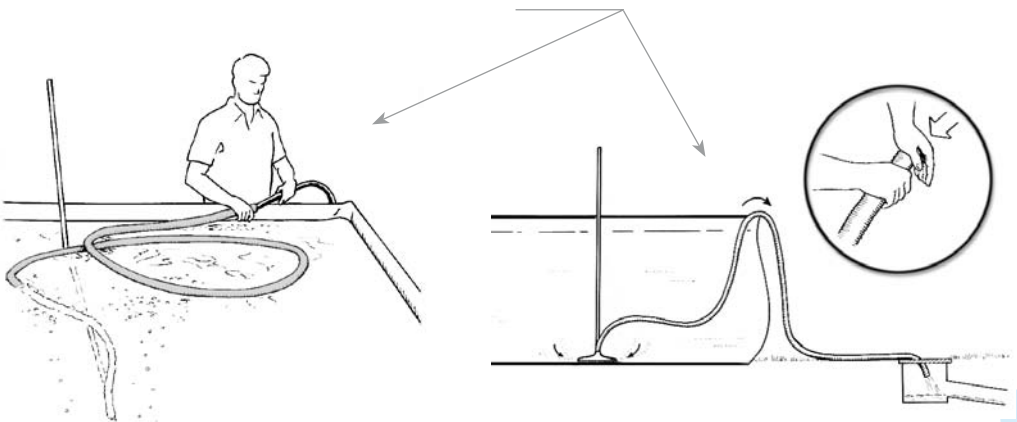
Der Pool darf nicht geschlossen werden, wenn das Wasser nicht vollkommen sauber ist. Ein oder zwei Tage vor dem Schließen müssen Sie „Wintervorsorge“ durchführen.

- 1 Chlor darf nur bei laufendem Filtersystem aufgelöst werden.
- 2 Während dieser Phase das Filtersystem nicht ausschalten.
- 3 Senken Sie den Wasserstand unter die weiße Kante.
- 4 Nachdem Sie das Schwimmbecken geschlossen haben, schalten Sie das Filtersystem aus und demontieren Sie das Filtersystem.
- 5 Wenn Sie fest installierte Skimmer haben, entfernen Sie den schwimmenden Skimmerkopf und den Filtereinsatz. Entfernen Sie alle externen Schläuche und die Pumpe und schließen Sie alle Beckenöffnungen mit dem mitgelieferten Verschlussdeckel. Wir empfehlen die Pumpe vollständig zu entleeren und diese in einen verschlossenen, trockenen und belüfteten Raum bis zum nächsten Sommer zu stellen.
- 6 Nachdem Sie das Filtersystem entfernen haben schließen Sie ihn mit der optional erhältlichen Laghetto-Winterabdeckplane.

► ABBAU IHRES LAGHETTO SCHWIMMBECKENS

Das Schwimmbecken darf nur bei sauberem Wasser abgebaut werden.
Die Abbaureihenfolge ist wie folgt:

- 1 Demontieren Sie das Filtersystem mit dem Skimmer, sowie die Schwimmbeckenöffnungen wie oben beschreiben.
- 2 Entleeren Sie das Schwimmbecken mit Hilfe der Filterschläuche oder benützen Sie eine Absaugpumpe.



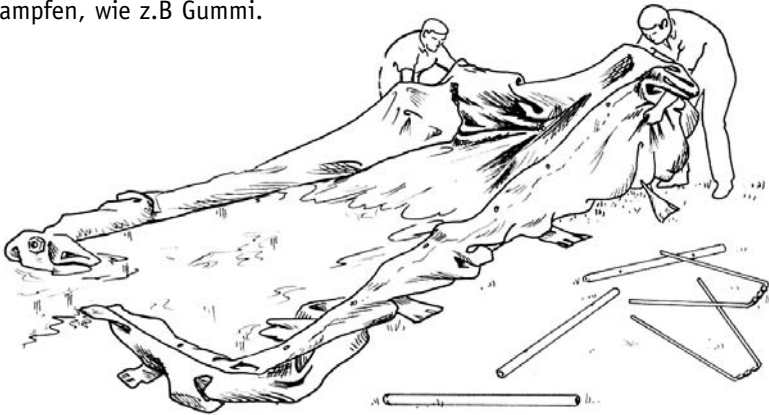
- 3 Demontieren Sie das Gestell: Zuerst die Haltebolzen (AZUR, 2000 / EVOLUTION / EUROPEGOLD / INTERNATIONAL), dann die V-Stützen und anschließend die Oberkantenstangen.
- 4 Das restliche Wasser kann entleert werden, wie auf der Zeichnung dargestellt.
- 5 Verpacken Sie die getrockneten Gestell-Elemente in die entsprechenden Schachteln.
- 6 Nachdem die Schwimmbeckenfolie vollkommen gesäubert ist lassen Sie diese komplett trocknen (siehe „Beckenreinigung“).
- 7 Legen Sie die Schwimmbeckenfolie zusammen und geben Sie diese in den Aufbewahrungssack oder an einen geschlossenen dunklen Raum (z.B. Karton, Kunststofftasche oder Kunststoffbehälter).

► REINIGUNG IHRES LAGHETTO'S

Zum Reinigen der Schwimmbeckenfolie empfehlen wir den "Hard Cleaner" (optional bestellbar), ein Produkt für Laghetto® Schwimmbecken.

Zur Reinigung von Kalkablagerungen an der Beckenfolie verwenden Sie unsere Entkalkungsprodukte.

Nach der Reinigung muß die Folie gut mit Wasser abgespült werden. Die gereinigte Beckenfolie braucht nicht mit Talkum eingepudert werden, da keine Substanzen verdampfen, wie z.B Gummi.



• WARNUNG •

Verwenden Sie zur Reinigung niemals Lösungsmittel. Wenn Sie Fragen oder unvorhersehbare Probleme haben kontaktieren Sie Ihren Laghetto Fachhändler. Durch die Benutzung von anderem Material und Geräten außer denen vom Hersteller ausdrücklich schriftlich genehmigten Materialien verlieren Sie die Garantie.

Importateur Suisse:
PAMATREX SA
Rue des Petites Berges 10
CH - 1530 Payerne

www.pamatrex.ch

